



# Dell PowerEdge R720 和 R720xd 用户手册


管制型号: E14S Series  
管制类型: E14S001



# 注、小心和警告

 **注:** “注”表示可以帮助您更好地使用计算机的重要信息。

 **小心:** “小心”表示可能会损坏硬件或导致数据丢失，并说明如何避免此类问题。

 **警告:** “警告”表示可能会造成财产损失、人身伤害甚至死亡。

**版权所有 © 2014 Dell Inc. 保留所有权利。** 本产品受美国、国际版权和知识产权法律保护。Dell™ 和 Dell 徽标是 Dell Inc. 在美国和 / 或其他管辖区域的商标。所有此处提及的其他商标和产品名称可能是其各自所属公司的商标。

2014 - 07

Rev. A07

# 目录

<b>1 关于系统</b>	<b>8</b>
前面板部件和指示灯	8
LCD 面板功能部件	10
主屏幕	11
Setup（设置）菜单	11
视图菜单	12
诊断指示灯	12
硬盘驱动器指示灯显示方式	14
背面板部件和指示灯	15
NIC 指示灯代码	16
电源指示灯代码	17
您可能需要的其他信息	18
<b>2 使用系统设置程序和引导管理器</b>	<b>19</b>
选择系统引导模式	19
进入系统设置	20
响应错误信息	20
使用系统设置程序导航键	20
系统设置程序选项	20
系统设置程序主屏幕	20
System BIOS（系统 BIOS）屏幕	21
System Information（系统信息）屏幕	21
内存设置屏幕	22
Processor Settings（处理器设置）屏幕	23
SATA Settings（SATA 设置）屏幕	24
Boot Settings（引导设置）屏幕	25
集成设备屏幕	25
Serial Communications（串行通信）屏幕	26
System Profile Settings（系统配置文件设置）屏幕	27
System Security（系统安全）屏幕	28
Miscellaneous Settings（其他设置）	29
系统密码和设置密码功能	29
设定系统密码和/或设置密码	30
删除或更改现有系统密码和/或设置密码	30
使用系统密码保护系统安全	31
在已启用设置密码的情况下进行操作	31
进入 UEFI 引导管理器	32
使用引导管理器导航键	32

Boot Manager（引导管理器）屏幕.....	32
UEFI Boot Menu（UEFI 引导菜单）.....	33
嵌入式系统管理.....	33
iDRAC 设置公用程序.....	33
进入 iDRAC 设置公用程序.....	33
更改热设置.....	34

### **3 安装系统组件.....35**

建议工具.....	35
前挡板（可选）.....	35
卸下前挡板.....	35
安装前挡板.....	36
打开与合上系统护盖.....	36
打开系统.....	36
合上系统护盖.....	37
系统内部组件.....	37
冷却导流罩.....	39
卸下冷却导流罩.....	39
安装冷却导流罩.....	40
系统内存.....	40
一般内存模块安装原则.....	42
模式特定原则.....	43
内存配置示例.....	44
卸下内存模块.....	46
安装内存模块.....	48
硬盘驱动器.....	49
卸除 2.5 英寸硬盘驱动器挡片.....	49
安装 2.5 英寸硬盘驱动器挡片.....	50
卸下 2.5 英寸硬盘驱动器挡片（背面）.....	50
安装 2.5 英寸硬盘驱动器挡片（背面）.....	50
卸下 3.5 英寸硬盘驱动器挡片.....	50
安装 3.5 英寸硬盘驱动器挡片.....	51
卸下热置换硬盘驱动器.....	51
安装热置换硬盘驱动器.....	52
从硬盘驱动器托盘中卸下硬盘驱动器.....	52
将硬盘驱动器安装到硬盘驱动器托盘中.....	53
光盘驱动器（可选）.....	53
卸下光盘驱动器.....	53
安装光盘驱动器.....	54
冷却风扇.....	55
卸下冷却风扇.....	55
安装冷却风扇.....	56

卸下冷却风扇部件.....	56
安装冷却风扇部件.....	57
内部 USB 闪存盘（可选）.....	57
更换内部 USB 闪存盘.....	58
PCIe 卡袋.....	58
卸下 PCIe 卡固定器.....	58
安装 PCIe 卡固定器.....	59
打开和关闭 PCIe 卡固定器门锁.....	59
顶部护盖锁定门锁.....	60
安装顶部护盖锁定门锁.....	60
电缆固定支架.....	61
卸下电缆固定支架.....	61
安装电缆固定支架.....	62
扩充卡和扩充卡提升板.....	62
扩展卡安装原则.....	62
从扩展卡提升板 2 或 3 中卸下扩展卡.....	64
将扩充卡安装到扩充卡提升板 2 或 3 中.....	65
从扩展卡提升板 1 中卸下扩展卡.....	66
将扩充卡安装到扩充卡提升板 1 中.....	67
卸下扩展卡提升板.....	68
安装扩充卡提升板.....	71
GPU 卡安装原则.....	71
安装 GPU 卡.....	72
卸下 GPU 卡.....	73
SD vFlash 卡.....	74
装回 SD vFlash 卡.....	74
卸下 vFlash 介质单元.....	75
安装 vFlash 介质单元.....	76
内部双 SD 模块.....	76
卸下内部双 SD 模块.....	77
安装内部双 SD 模块.....	78
内部 SD 卡.....	78
卸下内部 SD 卡.....	78
安装内部 SD 卡.....	78
集成存储控制器卡.....	79
卸下集成存储控制器卡.....	79
安装集成存储控制器卡.....	80
网络子卡.....	81
卸下网络子卡.....	81
安装网络子卡.....	81
处理器.....	82
卸下处理器.....	82

安装处理器.....	85
电源设备.....	86
热备用功能.....	86
卸下交流电源设备.....	87
安装交流电源设备.....	87
直流电源设备的布线说明.....	88
卸下直流电源设备.....	90
安装直流电源设备.....	91
卸下电源设备挡片.....	91
安装电源设备挡片.....	92
系统电池.....	92
更换系统电池.....	92
硬盘驱动器背板.....	93
卸下硬盘驱动器背板.....	94
安装硬盘驱动器背板.....	106
卸下可选硬盘驱动器背板（背面）.....	107
安装可选硬盘驱动器背板（背面）.....	108
控制面板线路板.....	109
卸下控制面板 (PowerEdge R720).....	109
安装控制面板 (PowerEdge R720).....	110
卸下控制面板 (PowerEdge R720xd).....	111
安装控制面板 (PowerEdge R720xd).....	112
卸下 I/O 面板 (PowerEdge R720xd).....	112
安装 I/O 面板 (PowerEdge R720xd).....	113
系统板.....	114
卸下系统板.....	114
安装系统板.....	115
<b>4 系统故障排除.....</b>	<b>117</b>
安全第一 —— 为您和您的系统着想.....	117
系统启动失败故障排除.....	117
外部连接故障排除.....	117
视频子系统故障排除.....	117
USB 设备故障排除.....	117
串行 I/O 设备故障排除.....	118
NIC 故障排除.....	118
受潮系统故障排除.....	118
受损系统故障排除.....	119
系统电池故障排除.....	120
电源设备故障排除.....	120
冷却问题故障排除.....	120
冷却风扇故障排除.....	121

系统内存故障排除.....	121
内部 USB 盘故障排除.....	122
SD 卡故障排除.....	122
光盘驱动器故障排除.....	123
磁带备份装置故障排除.....	123
硬盘驱动器故障排除.....	123
存储控制器故障排除.....	124
扩展卡故障排除.....	125
处理器故障排除.....	125
<b>5 使用系统诊断程序.....</b>	<b>126</b>
Dell Online Diagnostics.....	126
Dell 嵌入式系统诊断程序.....	126
何时使用嵌入式系统诊断程序.....	126
运行嵌入式系统诊断程序.....	126
系统诊断程序控制.....	127
<b>6 跳线和连接器.....</b>	<b>128</b>
系统板跳线设置.....	128
系统板连接器.....	129
禁用已忘记密码.....	131
<b>7 技术规格.....</b>	<b>132</b>
<b>8 系统消息.....</b>	<b>138</b>
LCD 消息.....	138
查看 LCD 消息.....	138
删除 LCD 消息.....	138
系统错误消息.....	138
警告信息.....	155
诊断消息.....	155
警报信息.....	155
<b>9 获得帮助.....</b>	<b>156</b>
联系 Dell.....	156

# 关于系统

## 前面板部件和指示灯

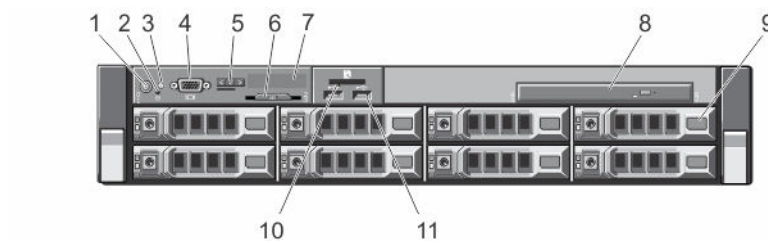


图 1: 前面板部件和指示灯（3.5 英寸机箱）—PowerEdge R720

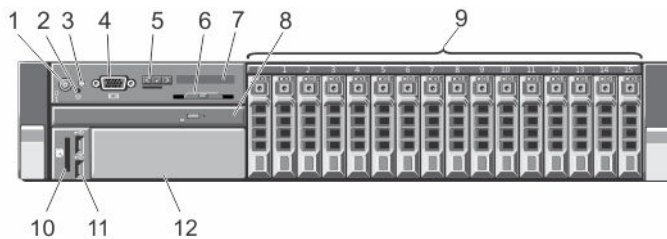







图 2: 前面板部件和指示灯（2.5 英寸机箱）—PowerEdge R720

项	指示灯、按钮或连接器	图标	说明
1	通电指示灯、电源按钮		<p>通电指示灯在系统开机时亮起。电源按钮控制到系统的电源设备输出。</p> <p><b>注:</b> 对于兼容 ACPI 的操作系统，使用电源按钮关闭系统可以在系统电源关闭前执行正常有序的关机操作。</p>
2	NMI 按钮		<p>用于在运行某些操作系统时对软件和设备驱动程序错误进行故障排除。可以用回形针的末端按压此按钮。只有获得合格支持人员指导，或者操作系统说明文件中有相关指示，才可使用此按钮。</p>
3	系统识别按钮		<p>前面板和背面板上的识别按钮可用于查找机架中的特定系统。当按下其中一个按钮时，系统前面板上的 LCD 面板和后面板上的系统状态指示灯将闪烁，直至再次按下其中一个按钮为止。</p> <p>按下可切换系统 ID 的开和关。</p> <p>如果系统在 POST 过程中停止响应，按住系统 ID 按钮五秒以上，可进入 BIOS 进程模式。</p>

项	指示灯、按钮或连接器	图标	说明
			要重设 iDRAC（如果在 F2 iDRAC 设置中未禁用），则按住 15 秒以上。
4	视频连接器		允许您将 VGA 显示屏连接到系统。
5	LCD 菜单按钮		用于导航控制面板 LCD 菜单。
6	信息标签		滑出式标签牌，用于根据您的需求记录系统信息，如服务标签、NIC、MAC 地址等。
7	LCD 面板		显示系统 ID、状态信息和系统错误信息。LCD 将在系统正常运行期间呈蓝色亮起。LCD 将在系统需要维护时呈琥珀色亮起，并且 LCD 面板显示错误代码以及说明文字。  <b>注:</b> 如果系统连接至电源时检测到错误，则无论系统是否打开，LCD 都将呈琥珀色亮起。
8	光盘驱动器（可选）		一个可选的 SATA DVD-ROM 驱动器或 DVD+/-RW 驱动器。
9	硬盘驱动器		<b>3.5 英寸硬盘驱动器系统</b> 最多八个 3.5 英寸可热插拔驱动器。 <b>2.5 英寸硬盘驱动器系统</b> 最多十六个 2.5 英寸可热插拔硬盘驱动器。  <b>注:</b> 在支持 Dell PowerEdge Express Flash 设备 (PCIe SSD) 的系统中，硬盘驱动器托架 2 中的硬盘驱动器插槽 0-3 仅支持 PCIe SSD。硬盘驱动器托架 3 不支持任何硬盘驱动器，并安装有硬盘驱动器挡片。
10	vFlash 介质卡插槽		允许您插入 vFlash 介质卡。
11	USB 连接器（2 个）		允许您将 USB 设备连接到系统。这些端口支持 USB 2.0。
12	磁带驱动器插槽（可选）		一个可选 3.5 英寸磁带备份装置。

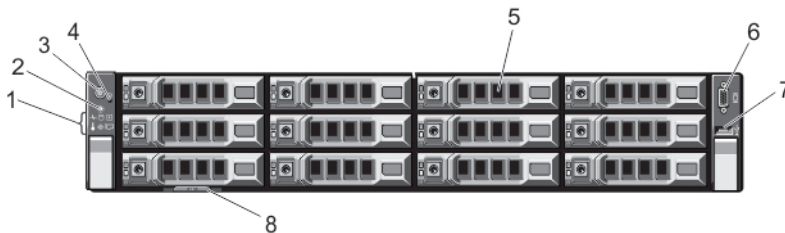


图 3: 前面板部件和指示灯（3.5 英寸机箱）—PowerEdge R720xd

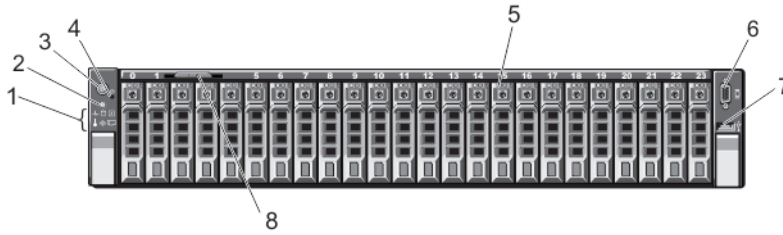


图 4: 前面板部件和指示灯 (2.5 英寸机箱) —PowerEdge R720xd

项	指示灯、按钮或连接器	图标	说明
1	诊断指示灯		诊断指示灯亮起以显示错误状态。
2	系统识别按钮		前面板和背面板上的识别按钮可用于定位机架中的特定系统。当按下其中一个按钮时，后面板上的系统状态指示灯将闪烁，直至再次按下其中一个按钮为止。 按下可切换系统 ID 的开和关。 如果系统在 POST 过程中停止响应，按住系统 ID 按钮五秒以上，可进入 BIOS 进程模式。 要重设 iDRAC（如果未在 F2 iDRAC 设置中禁用），请按住该按钮超过 15 秒。
3	通电指示灯、电源按钮		通电指示灯在系统开机时亮起。电源按钮控制到系统的电源设备输出。 <b>注:</b> 对于兼容 ACPI 的操作系统，使用电源按钮关闭系统可以在系统电源关闭前执行正常有序的关机操作。
4	NMI 按钮		用于在运行某些操作系统时对软件和设备驱动程序错误进行故障排除。可以用回形针的末端按压此按钮。 只有获得合格支持人员指导，或者操作系统说明文件中有相关指示，才可使用此按钮。
5	硬盘驱动器		<b>3.5 英寸硬盘驱动器</b> 最多十二个 3.5 英寸可热插拔硬盘驱动器。 <b>2.5 英寸硬盘驱动器</b> 最多二十四个 2.5 英寸可热插拔硬盘驱动器。
6	视频连接器		允许您将 VGA 显示屏连接到系统。
7	USB 连接器		允许您将 USB 设备连接到系统。此端口支持 USB 2.0。
8	信息标签		滑出式标签牌，用于根据您的需求记录系统信息，如服务标签、NIC、MAC 地址等。

## LCD 面板功能部件

**注:** 仅 PowerEdge R720 上有 LCD 面板。

系统的 LCD 面板提供系统信息、状态和错误信息，以表示系统何时运行正常或何时需要注意。有关特定错误代码的信息，请参阅“系统错误信息”。

- 系统正常运行期间，LCD 背景光将呈蓝色亮起，呈琥珀色亮起时表示发生故障状态。
- 系统处于待机模式时 LCD 背景光熄灭，按 LCD 面板上的 Select（选择）、Left（向左）或 Right（向右）按钮即可打开 LCD 背景光。
- 如果通过 iDRAC 公用程序、LCD 面板或其它工具关闭了 LCD 信息显示，LCD 背景光就会保持不亮状态。

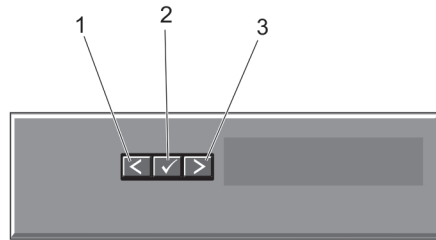




图 5: LCD 面板功能部件


项目	按钮	说明
1	Left（向左）	使光标向后移动一步。
2	Select（选择）	选择由光标高亮显示的菜单项。
3	Right（向右）	使光标向前移动一步。 在信息滚动过程中： <ul style="list-style-type: none"> <li>• 按一次可提高滚动速度</li> <li>• 再按一次可停止滚动</li> <li>• 再按一次可恢复默认的滚动速度</li> <li>• 再按一次将重复以上循环</li> </ul>

## 主屏幕

主屏幕显示有关系统的用户可配置信息。当没有状态信息或错误时，此屏幕会在正常系统操作期间显示。当系统处于待机模式时，如果没有错误信息，LCD 背景光将在不活动五分钟后关闭。请按三个导航按钮（选择、向左或向右）中的一个来查看主屏幕。

要从另一个菜单导航到主屏幕，请选择向上箭头， 直到主屏幕图标  显示，然后选择主屏幕图标。从主屏幕中按 Select（选择）按钮，进入主菜单。


## Setup（设置）菜单

 **注:** 在 Setup（设置）菜单中选择一个选项后，必须确认该选项，然后才能进行下一项操作。

选项	说明
iDRAC	选择 <b>DHCP</b> 或 <b>Static IP</b> （静态 IP）配置网络模式。如果选择 <b>Static IP</b> （静态 IP），可用的字段将有 <b>IP</b> 、 <b>Subnet (Sub)</b> （子网(Sub)）和 <b>Gateway (Gtw)</b> （网关(Gtw)）。选择 <b>Setup DNS</b> （设置 DNS）启用 DNS 并查看域地址。有两个单独的 DNS 条目。
<b>Set error</b> （设置错误）	选择 <b>SEL</b> 将以符合 SEL 中 IPMI 说明的格式显示 LCD 错误信息。这在尝试将 LCD 信息与 SEL 条目匹配时非常有用。 选择 <b>Simple</b> （简单）以简单的用户友好的说明显示 LCD 错误信息。请参阅“系统错误信息”以查看此格式的信息列表。


选项	说明
Set home (设置主屏幕)	选择要在 LCD 主屏幕上显示的默认信息。请参阅 <b>View Menu</b> (视图菜单) 以查看可以设置为主屏幕上默认设置的选项和选项项目。

## 视图菜单


 **注:** 在“视图”菜单中选择一个选项后，必须确认该选项，然后才能进行下一项操作。

选项	说明
iDRAC IP	显示 iDRAC7 的 IPv4 或 IPv6 地址。地址包括 DNS (Primary (主) 和 Secondary (次))、Gateway (网关)、IP 及 Subnet (子网) (IPv6 没有子网)。
MAC	显示 iDRAC、iSCSI 或网络设备的 MAC 地址。
名称	显示系统的主机名称、型号或用户字符串。
编号	显示系统的资产标签或服务标签。
功率	显示系统的功率输出，以 BTU/时或瓦特为单位。显示格式可以在设置菜单的设置主屏幕子菜单中配置。
温度	显示系统的温度输出，以摄氏或华氏为单位。显示格式可以在设置菜单的设置主屏幕子菜单中配置。

## 诊断指示灯

 **注:** 仅 PowerEdge R720xd 上存在诊断指示灯。

系统前面板上的诊断指示灯在系统启动时显示错误状态。

 **注:** 当系统关闭时诊断指示灯不亮。要启动系统，将系统连接至正常工作的电源并按下电源按钮。

下节描述系统状态和与这些指示灯关联的可能的更正措施：



### 运行状况指示灯

状态	更正措施
如果系统打开并且运行状况良好，指示灯将呈稳定蓝色亮起。	无需采取措施。
如果系统打开或处于待机状态，指示灯将呈琥珀色闪烁，表示存在任何错误（例如，风扇或硬盘驱动器故障）	请参阅“系统事件日志”或系统信息查看此特定问题。 无效的内存配置可能导致系统启动时停机，并且无任何视频输出。请参阅“ <a href="#">获得帮助</a> ”。



## 硬盘驱动器指示灯

### 状态

如果硬盘驱动器遇到错误，指示灯将呈琥珀色闪烁。

### 更正措施

请参阅“系统事件日志”确定有错误的硬盘驱动器。运行相应的联机诊断检测程序。重新启动系统并运行嵌入式诊断程序 (ePSA)。如果在 RAID 阵列中配置硬盘驱动器，则重新启动系统并进入主机适配器配置公用程序。



## 电子指示灯

### 状态

如果系统遇到电源错误（例如，电压超出范围，或电源设备或稳压器出现故障），指示灯将呈琥珀色闪烁。

### 更正措施

请参阅“系统事件日志”或系统信息查看此特定问题。如果问题出自电源设备，则检查电源设备上的 LED。卸下并重新安装电源设备。如果问题仍然存在，请参阅“[获得帮助](#)”。



## 温度指示灯

### 状态

如果系统遇到温度错误（例如，温度超出范围或风扇故障），指示灯将呈琥珀色闪烁。

### 更正措施

确保不存在以下情况：

- 某个冷却风扇被卸下或出现故障。
- 系统护盖、冷却导流罩、EMI 过滤器面板、内存模块挡片或填充挡片被卸下。
- 环境温度太高。
- 外部通风受阻。

请参见“[获得帮助](#)”。



## 内存指示灯

### 状态

如果发生内存错误，指示灯将呈琥珀色闪烁。

### 更正措施

请参阅系统事件日志或系统信息查看故障内存的位置。重新安装内存设备。如果问题仍然存在，请参阅“[获得帮助](#)”。



## PCIe 指示灯

### 状态

如果 PCIe 卡遇到错误，指示灯将呈琥珀色闪烁。

### 更正措施

重新启动系统。更新 PCIe 卡所需的任何驱动程序。重新安装插卡。如果问题仍然存在，请参阅“[获得帮助](#)”。

## 硬盘驱动器指示灯显示方式



图 6: 硬盘驱动器指示灯

1. 硬盘驱动器活动指示灯（绿色）
2. 硬盘驱动器状态指示灯（绿色和琥珀色）

**注:** 如果硬盘驱动器处于 Advanced Host Controller Interface (AHCI)（高级主机控制器接口）模式，则状态指示灯（右侧）不工作并保持熄灭。

### 驱动器状态指示灯显示方式（仅适用于 RAID）

驱动器状态指示灯显示方式	状态
每秒呈绿色闪烁两次	正在识别驱动器或准备卸下
不亮	准备插入或卸下驱动器

**注:** 在系统开机之后所有硬盘驱动器都初始化之前，驱动器状态指示灯会一直保持熄灭。此时，驱动器不能进行插入或卸下操作。

呈绿色闪烁，呈琥珀色闪烁，然后熄灭	预测的驱动器故障
每秒呈琥珀色闪烁四次	驱动器故障
呈绿色缓慢闪烁	正在重建驱动器
呈绿色稳定亮起	驱动器联机
呈绿色闪烁三秒钟，呈琥珀色闪烁三秒钟，然后熄灭六秒钟	已中止重建

## 背面板部件和指示灯

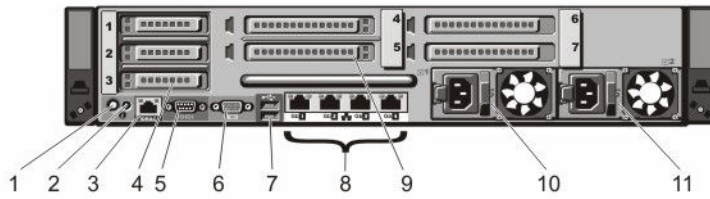


图 7: 背面板部件和指示灯—PowerEdge R720

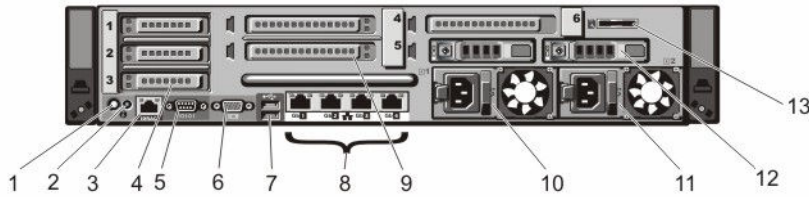






图 8: 背面板部件和指示灯—PowerEdge R720xd

项目	指示灯、按钮或连接器	图标	说明
1	系统识别按钮		<p>前面板和背面板上的识别按钮可用于定位机架中的特定系统。</p> <p><b>PowerEdge R720</b> 当按下其中一个按钮时，系统前面板上的 LCD 面板和后面板上的系统状态指示灯将闪烁，直至再次按下其中一个按钮为止。</p> <p><b>PowerEdge R720xd</b> 按下其中一个按钮时，背面的系统状态指示灯将闪烁，直至再次按下其中一个按钮。</p> <p>按下可切换系统 ID 的开和关。 如果系统在 POST 过程中停止响应，按住系统 ID 按钮五秒以上，可进入 BIOS 进程模式。 要重设 iDRAC（如果未在 F2 iDRAC 设置中禁用），请按住该按钮并保持 15 秒以上。</p>
2	系统识别连接器		通过可选电缆固定臂连接可选系统状态指示灯部件。
3	iDRAC7 Enterprise 端口		<p>专用管理端口。</p> <p> <b>注:</b> 此端口只能在您的系统上已安装 iDRAC7 Enterprise 许可证时可用。</p>
4	薄型 PCIe 扩展卡插槽（3 个）		用于连接多达三个 PCI Express 扩展卡。
5	串行连接器		允许您将串行设备连接到系统。

项目	指示灯、按钮或连接器	图标	说明
6	视频连接器		允许您将 VGA 显示屏连接到系统。
7	USB 连接器 (2 个)		允许您将 USB 设备连接到系统。这些端口支持 USB 2.0。
8	以太网连接器		四个集成的 10/100/1000 Mbps NIC 连接器 或 四个集成连接器包括: <ul style="list-style-type: none"> <li>• 两个 10/100/1000 Mbps NIC 连接器</li> <li>• 两个 100 Mbps/1 Gbps/10 Gbps SFP+/10 GbE T 连接器</li> </ul>
9	全高 PCIe 扩充卡插槽 (4 个) (PowerEdge R720)  全高 PCIe 扩充卡插槽 (3 个) (PowerEdge R720xd)		用于连接多达四个全高 PCI Express 扩充卡。  用于连接多达三个全高 PCI Express 扩展卡。
10	电源设备 (PSU1)		<b>交流</b> 495 W、750 W 或 1100 W
11	电源设备 (PSU2)		<b>或</b> <b>直流</b> 750 W，或 1100 W
12	硬盘驱动器 (2 个) (背面)		最多两个可热插拔的 2.5 英寸硬盘驱动器。
13	vFlash 介质卡插槽		允许您插入 vFlash 介质卡。

## NIC 指示灯代码

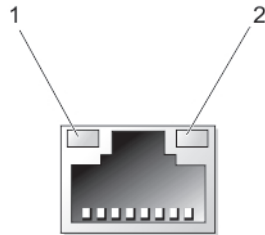


图 9: NIC 指示灯

1. 链路指示灯

2. 活动指示灯

### 指示灯

### 指示灯代码

链路和活动指示灯  
熄灭

NIC 未连接至网络。

链路指示灯呈绿色  
亮起

NIC 以其最高端口速度 (1 Gbps 或 10 Gbps) 连接到有效的网络。

链路指示灯呈琥珀  
色亮起

NIC 以低于其最高端口速度的速度连接到有效的网络。

## 指示灯

## 指示灯代码

活动指示灯呈绿色  
闪烁

正在发送或接收网络数据。

## 电源指示灯代码

每个交流电源设备都有照亮的透明手柄，每个直流电源设备（可用时）都有用作指示灯的 LED，以显示是否存在电源或是否出现电源故障。

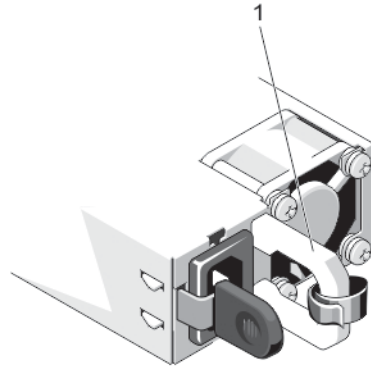


图 10: 交流电源设备状态指示灯

1. 交流电源设备状态指示灯/手柄

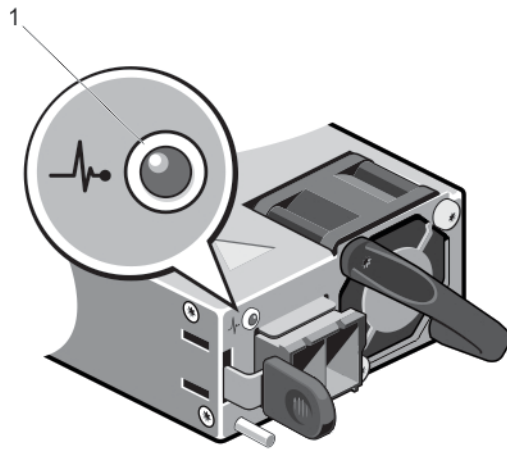


图 11: 直流电源设备状态指示灯

1. 直流电源设备状态指示灯

### 电源指示灯显示 方式

不亮

未连接电源。





绿色

手柄/LED 指示灯呈绿色亮起表示电源设备连接到有效的电源并且可以正常运行。

呈琥珀色闪烁

表示电源设备出现问题。

## 电源指示灯显示 状态 方式

-  小心: 在纠正电源设备不匹配情况时, 请仅更换指示灯闪烁的电源设备。更换另外的电源设备以构成匹配的电源设备对将导致错误状况并且系统会出现意外关机。要从高输出配置更改为低输出配置或反之, 您必须关闭系统电源。
-  小心: 交流电源设备支持 220 V 和 110 V 输入电压, 钛电源设备例外, 其仅支持 220 V 输入电压, 当两个相同的电源设备接收不同的输入电压时, 它们可以输出不同功率, 由此触发不匹配情况。
-  小心: 如果使用两个电源设备, 它们必须是相同的类型并且具有相同的最大输出功率。
-  小心: 不支持配合使用交流和直流电源设备, 并且这种混合会触发不匹配情况。


### 绿色闪烁

在热添加电源设备时, 这表示电源设备与其它电源设备(在效率、功能组、运行状况和支持的电压方面)不匹配。请使用与其它已安装电源设备容量匹配的电源设备来更换指示灯闪烁的电源设备。

## 您可能需要的其他信息

 **警告:** 请参阅系统随附的安全和管制信息。保修信息可能包含在此说明文件中, 也可能作为单独的说明文件提供。

- 该入门指南提供系统设置和技术规格的概览。该说明文件可在 [dell.com/support/manuals](http://dell.com/support/manuals) 上在线提供。
- 机架解决方案附带的机架说明文件介绍了如何将系统安装到机架中(如果需要)。
- 系统随附的任何介质, 用于配置和管理系统的说明文件和工具, 包括与操作系统、系统管理软件、系统更新软件以及随系统购买的系统组件相关的说明文件和工具。
- 有关本说明文件中所用缩写或缩略词的全称, 请参阅 [dell.com/support/manuals](http://dell.com/support/manuals) 上的 Glossary (词汇表)。

 **注:** 请经常访问 [dell.com/support/manuals](http://dell.com/support/manuals) 以获得更新, 并首先阅读这些更新, 因为这些更新通常会取代其他说明文件中的信息。

## 使用系统设置程序和引导管理器

借助系统设置程序可以管理系统硬件和指定 BIOS 级选项。

在启动期间可以使用下列击键访问系统功能：

击键	说明
<F2>	打开 <b>System Setup (系统设置)</b> 页面。
<F10>	进入系统服务，然后启动 Lifecycle Controller，所述 Lifecycle Controller 支持系统管理功能，例如使用图形用户界面进行操作系统部署、硬件诊断、固件更新和平台配置。Lifecycle Controller 中的可用功能集取决于购买的 iDRAC 许可证。有关详情，请参阅相关说明文件的主题。
<F11>	进入 BIOS 引导管理器或统一可扩展固件接口 (UEFI) 引导管理器，具体视系统的引导配置而定。
<F12>	启动预引导执行环境 (PXE) 引导。


通过系统设置程序，您可以：

- 在添加或删除硬件后更改 NVRAM 设置
- 查看系统硬件配置
- 启用或禁用集成设备
- 设置性能和电源管理阈值
- 管理系统安全

可使用以下工具访问系统设置程序：

- 标准图形浏览器，默认启用
- 文本浏览器，使用 **Console Redirection (控制台重定向)** 启用

要启用 **Console Redirection (控制台重定向)**，在 **System Setup (系统设置)** 中选择 **System BIOS (系统 BIOS)** → **Serial Communication (串行通信)** 屏幕中选择 → **Serial Communication (串行通信)**，再选择 **On with Console Redirection (开，启用控制台重定向)**。

 **注：**默认情况下，所选字段的帮助文本显示在图形浏览器中。要在文本浏览器中查看帮助文本，请按 <F1>。


## 选择系统引导模式


**System Setup (系统设置)** 能使您指定用于安装操作系统的引导模式：

- BIOS 引导模式（默认）是标准的 BIOS 级引导接口。
- UEFI 引导模式是一种基于统一可扩展固件接口 (UEFI)（高于系统 BIOS）规格的增强 64 位引导接口。

必须在系统设置程序 **Boot Settings (引导设置)** 屏幕的 **Boot Mode (引导模式)** 字段中选择引导模式。一旦您指定了引导模式，系统便会以指定的引导模式引导，然后您通过该模式继续安装操作系统。然后，您必须将系

系统引导为同一引导模式（BIOS 或 UEFI）以访问安装的操作系统。试图从其它引导模式引导操作系统将导致系统在启动时挂起。

 **注:** 操作系统必须与 UEFI 兼容才能从 UEFI 引导模式安装。DOS 和 32 位操作系统不支持 UEFI，只能通过 BIOS 引导模式进行安装。

 **注:** 有关支持的操作系统的最新信息，请访问 [dell.com/ossupport](http://dell.com/ossupport)。

## 进入系统设置


1. 打开或重新启动系统。
2. 看到下列信息时立即按 **<F2>**:

<F2> = System Setup (<F2> = 系统设置)



如果按 **<F2>** 键之前已开始载入操作系统，请让系统完成引导过程，然后重新启动系统并重试。

## 响应错误信息

如果在系统引导时显示错误信息，请记下该信息。有关详情，请参阅“系统错误信息”。


 **注:** 安装内存升级件之后首次启动系统时，系统将显示一条消息，这是正常的。

## 使用系统设置程序导航键

键	操作
上箭头键	移至上一字段。
下箭头键	移至下一字段。
<Enter> 键	允许您在所选字段（如适用）中键入值或单击字段中的链接。
空格键	展开或折叠下拉菜单（如适用）。
<Tab> 键	移到下一个目标区域。  <b>注:</b> 仅适用于标准图形浏览器。
<Esc> 键	移至上一页直到您看到主屏幕。在主屏幕中按 <b>&lt;Esc&gt;</b> 将显示一则消息，提示您保存任何未保存的更改并重新启动系统。
<F1> 键	显示系统设置程序的帮助文件。  <b>注:</b> 对于大多数选项，您所做的任何更改都将被记录下来，但要等到重新启动系统后才能生效。


## 系统设置程序选项

### 系统设置程序主屏幕


 **注:** 按 **<Alt><F>** 重设 BIOS 或 UEFI 设置为其默认设置。

菜单项	说明
System BIOS (系统 BIOS)	此选项用于查看和配置 BIOS 设置。
iDRAC Settings (iDRAC 设置)	此选项用于查看和配置 iDRAC 设置。
Device Settings (设备设置)	此选项用于查看和配置设备设置。

## System BIOS (系统 BIOS) 屏幕

 注: 系统设置程序的选项会基于系统配置发生变化。

 注: 在以下几节中, 系统设置程序的默认设置将在各自选项下列出 (如果有)。

菜单项	说明
System Information (系统信息)	显示有关系统的信息, 如系统型号名称、BIOS 版本、服务标签等。
Memory Settings (内存设置)	显示与所安装内存有关的信息和选项。
Processor Settings (处理器设置)	显示与处理器有关的信息和选项, 如速度、高速缓存大小等。
SATA Settings (SATA 设置)	显示各选项以启用或禁用集成的 SATA 控制器和端口。  注: 此设置在 PowerEdge R720xd 上不可用。
Boot Settings (引导设置)	显示各选项以指定引导模式 (BIOS 或 UEFI)。可让您修改 UEFI 和 BIOS 引导设置。
Integrated Devices (集成设备)	显示各选项以启用或禁用集成设备控制器和端口, 以及指定相关的功能和选项。
Serial Communication (串行通信)	显示各选项以启用或禁用串行端口以及指定相关功能和选项。
System Profile Settings (系统配置文件设置)	显示各选项以更改处理器电源管理设置、内存频率等。
System Security (系统安全保护)	显示各选项以配置系统安全保护设置, 如系统密码、设置密码、TPM 安全等。还可启用或禁用对本地 BIOS 更新的支持以及系统上的电源按钮和 NMI 按钮。
Miscellaneous Settings (其它设置)	显示各选项以更改系统日期、时间等。

## System Information (系统信息) 屏幕

菜单项	说明
系统型号名称	显示系统的型号名称。

菜单项	说明
系统 BIOS 版本	显示系统上安装的 BIOS 版本。
系统服务标签	显示系统服务标签。
系统制造商	显示系统制造商的名称。
系统制造商联系人信息	显示系统制造商的联系信息。

## 内存设置屏幕

菜单项	说明
System Memory Size (系统内存大小)	显示系统中安装的内存容量。
System Memory Type (系统内存类型)	显示系统中安装的内存类型。
System Memory Speed (系统内存速度)	显示系统内存速度。
System Memory Voltage (系统内存电压)	显示系统内存电压。
Video Memory (视频内存)	显示视频内存容量。
System Memory Testing (系统内存测试)	指定系统内存测试是否在系统引导期间运行。选项包括 <b>Enabled</b> (启用) 和 <b>Disabled</b> (禁用)。默认情况下, <b>System Memory Testing</b> (系统内存测试) 选项设置为 <b>Disabled</b> (禁用)。
内存运行模式	<p>指定内存运行模式。可用选项为 <b>Optimizer Mode</b> (优化器模式)、<b>Advanced ECC Mode</b> (高级 ECC 模式)、<b>Mirror Mode</b> (镜像模式)、<b>Spare Mode</b> (备用模式)、<b>Spare with Advanced ECC Mode</b> (高级 ECC 模式备用) 和 <b>Dell Fault Resilient Mode</b> (Dell 故障恢复模式)。默认情况下, <b>Memory Operating Mode</b> (内存运行模式) 选项设置为 <b>Optimizer Mode</b> (优化器模式)。</p> <p> <b>注: Memory Operating Mode</b> (内存运行模式) 根据您系统的内存配置可以具有不同的默认设置和可用选项。</p> <p> <b>注: Dell Fault Resilient Mode</b> (Dell 故障恢复模式) 建立故障恢复内存区域。此模式可由支持加载关键应用程序或启用操作系统内核功能的操作系统使用, 以最大化系统可用性。</p>
Node Interleaving (节点交叉存取)	如果此字段为 <b>Enabled</b> (启用), 则在安装对称内存配置的支持下支持内存交叉存取。如果为 <b>Disabled</b> (禁用), 系统支持非均匀内存结构 (NUMA) (非对称) 内存配置。默认情况下, <b>Node Interleaving</b> (节点交叉存取) 选项设置为 <b>Disabled</b> (禁用)。
串行调试输出	默认设置为已禁用。

## Processor Settings（处理器设置）屏幕

菜单项	说明
逻辑处理器	允许您启用或禁用逻辑处理器并显示逻辑处理器数目。如果 <b>Logical Processor（逻辑处理器）</b> 选项设置为 <b>Enabled（启用）</b> ，BIOS 将显示所有逻辑处理器。如果此选项设置为 <b>Disabled（禁用）</b> ，则 BIOS 对每个核心仅显示一个逻辑处理器。默认情况下， <b>Logical Processor（逻辑处理器）</b> 选项设置为 <b>Enabled（启用）</b> 。
QPI 速率	允许您设置 QuickPath Interconnect（QuickPath 互联）数据速率设置。默认情况下， <b>QPI Speed（QPI 速率）</b> 选项设置为 <b>Maximum data rate（最大数据速率）</b> 。  <b>注:</b> QPI Speed（QPI 速率）选项仅在同时安装两个处理器时才显示。
备用 RTID（请求程序事务 ID）设置	允许您对远程插槽分配多个 RTID，以便改进插槽间的高速缓存性能，或使 NUMA 在正常模式下操作。默认情况下， <b>Alternate RTID (Requestor Transaction ID) Setting（备用 RTID [请求程序交易 ID] 设置）</b> 设置为 <b>Disabled（禁用）</b> 。
虚拟化技术	允许您启用或禁用为虚拟化提供的其它硬件功能。默认情况下， <b>Virtualization Technology（虚拟化技术）</b> 选项设置为 <b>Enabled（启用）</b> 。
相邻的高速缓存行预先访存	允许您最优化系统需要顺序内存访问高利用率的应用程序。默认情况下， <b>Adjacent Cache Line Prefetch（相邻的高速缓存行预先访存）</b> 选项设置为 <b>Enabled（启用）</b> 。可对需要随机内存访问高利用率的应用程序禁用此选项。
硬件预取器	允许您启用或禁用硬件预先访存技术。默认情况下， <b>Hardware Prefetcher（硬件预先访存技术）</b> 选项设置为 <b>Enabled（启用）</b> 。
DCU 流转化器预取器	允许您启用或禁用数据高速缓存设备流转化器预先访存技术。默认情况下， <b>DCU Streamer Prefetcher（DCU 流转化器预先访存技术）</b> 选项设置为 <b>Enabled（启用）</b> 。
DCU IP 预取器	允许您启用或禁用数据高速缓存设备 IP 预先访存技术。默认情况下， <b>DCU IP Prefetcher（DCU IP 预先访存技术）</b> 选项设置为 <b>Enabled（启用）</b> 。
执行禁用	允许您启用或禁用执行禁用内存保护技术。默认情况下， <b>Execute Disable（执行禁用）</b> 选项设置为 <b>Enabled（启用）</b> 。
逻辑处理器空闲	允许您启用或禁用操作系统功能以将逻辑处理器置于空闲状态，从而降低功耗。默认情况下，此选项被设置为 <b>Disabled（禁用）</b> 。
Dell Controlled Turbo（Dell 受控涡轮）	帮助控制 Turbo engagement（涡轮参与）。默认情况下，此选项设置为 <b>Disabled（禁用）</b> 。此功能被称为 Dell Processor Acceleration Technology（Dell 处理器加速技术，DPAT）。  <b>注:</b> 此选项只有在安装了 E5-2690 或 E5-2600 V2 Xeon 系列处理器并支持 Turbo 的系统中可用。在使用该功能时，在 <b>System Profile Settings（系统配置文件设置）</b> 下启用 <b>Turbo Boost</b> 并将 <b>System Profile（系统配置文件）</b> 设置为 <b>Performance（性能）</b> 模式。启用 Dell Controlled Turbo 将迫使风扇以最高转速运行。

## 菜单项

## 说明

 注: 在 BIOS 设置中启用 DPAT 时, DPAT 将可以使用, 并且有以下两种设置可用:

- **System Profile (系统配置文件)** 设置为 **Maximum Performance (最高性能)**。这将自动启用 Turbo 模式。
- **System Profile (系统配置文件)** 设置为 **Custom (自定义)** 和 **CPU Power Management (CPU 电源管理)** 设置为 **Maximum Performance (最高性能)**, 并启用 Turbo。

 注: 当禁用 DPAT 时, 风扇偏移速率不会发生任何更改, 并保持较高的风扇偏移速率。在 **iDRAC Thermal Settings (iDRAC 热设置)** 页面将 **Fan offset (风扇偏移)** 设置为正常。

**每个处理器的核心数量**

允许您控制每个处理器中已启用核心的数量。默认情况下, **Number of Cores per Processor (每个处理器的核心数量)** 选项设置为 **All (全部)**。

**处理器 64 位支持**


指定处理器是否支持 64 位扩展。

**处理器核心速率**


显示处理器的最大核心频率。

**Processor Bus Speed (处理器总线速率)**

显示处理器的总线速率。

 注: 处理器总线速率选项仅在同时安装两个处理器时才显示。

**处理器 1**

 注: 以下设置仅对系统中安装的每个处理器显示。

**系列-型号-步进编号**

按照 Intel 的定义显示处理器的系列、型号和步进编号。

**品牌**

显示处理器报告的品牌名称。

**2 级高速缓存**

显示 L2 高速缓存总和。

**3 级高速缓存**

显示 L3 高速缓存总和。

**核心数量**

显示每个处理器的内核数。

## SATA Settings (SATA 设置) 屏幕

### 菜单项

### 说明

**Embedded SATA (嵌入式 SATA)**

允许将嵌入式 SATA 设置为 Off (关)、ATA、AHCI 或 RAID 模式。默认情况下, Embedded SATA (嵌入式 SATA) 设置为 **AHCI Mode (AHCI 模式)**。

**Port A (端口 A)**

Auto (自动) 为连接至 SATA 端口 A 的设备启用 BIOS 支持。默认情况下, 端口 A 设置为 **Auto (自动)**。

**Port B (端口 B)**

Auto (自动) 为连接至 SATA 端口 B 的设备启用 BIOS 支持。默认情况下, 端口 B 设置为 **Auto (自动)**。


**Port C (端口 C)**

Auto (自动) 为连接至 SATA 端口 C 的设备启用 BIOS 支持。默认情况下, 端口 C 设置为 **Auto (自动)**。





**Port D (端口 D)**

Auto (自动) 为连接至 SATA 端口 D 的设备启用 BIOS 支持。默认情况下, 端口 D 设置为 **Auto (自动)**。

菜单项	说明
Port E (端口 E)	Auto (自动) 为连接至 SATA 端口 E 的设备启用 BIOS 支持。默认情况下, 端口 E 设置为 <b>Auto</b> (自动)。
Port F (端口 F)	Auto (自动) 为连接至 SATA 端口 F 的设备启用 BIOS 支持。默认情况下, 端口 F 设置为 <b>Auto</b> (自动)。

 **注:** 端口 A、B、C 和 D 用于背板驱动器, 端口 E 用于光盘驱动器 (CD/DVD), 而端口 F 用于磁带驱动器。

## Boot Settings (引导设置) 屏幕

菜单项	说明
<b>Boot Mode (引导模式)</b>	<p>允许您设置系统的引导模式。</p> <p> <b>小心:</b> 如果操作系统不是在同一种引导模式下安装, 则切换引导模式可能会阻止系统引导。</p> <p>如果操作系统支持 UEFI, 则可将此选项设置为 UEFI。将此字段设置为 BIOS 后, 可与非 UEFI 操作系统兼容。默认情况下, <b>Boot Mode</b> (引导模式) 选项设置为 <b>BIOS</b>。</p> <p> <b>注:</b> 将此字段设置为 UEFI 将禁用 BIOS Boot Settings (BIOS 引导设置) 菜单。将此字段设置为 BIOS 将禁用 UEFI Boot Settings (UEFI 引导设置) 菜单。</p>
<b>Boot Sequence Retry (重试引导顺序)</b>	<p>允许您启用或禁用重试引导顺序功能。如果启用此字段后系统引导失败, 系统将在 30 秒后重新尝试引导顺序。默认情况下, <b>Boot Sequence Retry</b> (重试引导顺序) 选项设置为 <b>Disabled</b> (禁用)。</p>
<b>BIOS Boot Settings (BIOS 引导设置)</b>	<p>允许您启用或禁用 BIOS Boot (BIOS 引导) 选项。</p> <p> <b>注:</b> 此选项仅在引导模式为 BIOS 时启用。</p>
<b>UEFI 引导设置</b>	<p>允许您启用或禁用 UEFI BOOT 选项。BOOT 选项包括 <b>IPv4 PXE</b> 和 <b>IPv6 PXE</b>。默认情况下, <b>UEFI PXE 引导协议</b> 被设置为 <b>IPv4</b>。</p> <p> <b>注:</b> 此选项仅在引导模式为 UEFI 时启用。</p>
<b>One-Time Boot (一次性引导)</b>	<p>允许您从所选设备启用或禁用一次性引导。</p>

## 集成设备屏幕


菜单项	说明
<b>Integrated RAID Controller (集成 RAID 控制器)</b>	<p>允许您启用或禁用集成 RAID 控制器。默认情况下, <b>Integrated RAID Controller</b> (集成 RAID 控制器) 选项设置为 <b>Enabled</b> (启用)。</p>
<b>User Accessible USB Ports (用户可访问 USB 端口)</b>	<p>允许您启用或禁用用户可访问的 USB 端口。选择 <b>Only Back Ports On</b> (仅启用后面的端口) 可禁用前面的 USB 端口, 选择 <b>All Ports Off</b> (关闭所有端口) 将禁用前面和后面的 USB 端口。默认情况下, <b>User Accessible USB Ports</b> (用户可访问的 USB 端口) 选项设置为 <b>All Ports On</b> (打开所有端口)。</p>
<b>Internal USB Port (内部 USB 端口)</b>	<p>允许您启用或禁用内部 USB 端口。默认情况下, <b>Internal USB Port</b> (内部 USB 端口) 选项设置为 <b>On</b> (开)。</p>

## 菜单项

## 说明


### 内部 SD 卡端口

启用或禁用系统的内部 SD 卡端口。默认情况下，**Internal SD Card Port (内部 SD 卡端口)** 选项设置为 **On (开)**。

 **注:** 此选项仅在系统板上安装 IDSDM 时显示。

### 内部 SD 卡冗余

如果设置为 **Mirror (镜像)** 模式，数据将同时写入两张 SD 卡。如果任何一张 SD 卡出现故障，数据将写入激活的 SD 卡。此卡中的数据将在下次引导时复制到更换 SD 卡中。默认情况下，**Internal SD Card Redundancy (内部 SD 卡冗余)** 选项设置为 **Mirror (镜像)**。

 **注:** 此选项仅在系统板上安装 IDSDM 时显示。

### Integrated Network Card 1 (集成网卡 1)

允许您启用或禁用集成网卡 1。默认情况下，**Integrated Network Card 1 (集成网卡 1)** 选项设置为 **Enabled (启用)**。

### OS Watchdog Timer (操作系统监护程序计时器)

允许您启用或禁用操作系统监护程序计时器。启用此字段时，操作系统初始化计时器，并且操作系统监护程序计时器帮助恢复操作系统。默认情况下，**OS Watchdog Timer (操作系统监护程序计时器)** 选项设置为 **Disabled (禁用)**。

### Embedded Video Controller (嵌入式视频控制器)

允许您启用或禁用 **Embedded Video Controller (嵌入式视频控制器)**。默认情况下，嵌入式视频控制器为 **Enabled (启用)**。

### SR-IOV Global Enable (SR-IOV 全局启用)

允许您启用或禁用单根目录 I/O 虚拟化 (SR-IOV) 设备的 BIOS 配置。默认情况下，**SR-IOV Global Enable (SR-IOV 全局启用)** 选项设置为 **Disabled (禁用)**。

### Slot Disablement (插槽禁用)

允许您启用或禁用系统上可用的 PCIe 插槽。**Slot Disablement (插槽禁用)** 功能控制指定插槽中安装的 PCIe 卡配置。

 **小心:** 只有当安装的外围卡无法引导至操作系统或导致系统启动延迟时，才必须使用插槽禁用功能。如果禁用插槽，Option ROM (选项 ROM) 和 UEFI 驱动程序都会被禁用。

### Memory Mapped I/O above 4 GB (4GB 以上的内存映射输入/输出)

允许您启用要求大量内存的 PCIe 装置的支持。默认情况下，此选项设置为 **Enabled (启用)**。

## Serial Communications (串行通信) 屏幕

## 菜单项

## 说明

### Serial Communication (串行通信)


可让您在 BIOS 中选择串行通信设备 (串行设备 1 和串行设备 2)。也可以启用 BIOS 控制台重定向，并可指定端口地址。默认情况下，**Serial Communication (串行通信)** 选项设置为 **On without Console Redirection (开, 未启用控制台重定向)**。

### 串行端口地址

允许您设置串行设备的端口地址。默认情况下，**Serial Port Address (串行端口地址)** 选项设置为 **Serial Device 1=COM2, Serial Device 2=COM1 (串行设备 1=COM2, 串行设备 2=COM1)**。


## 菜单项

## 说明

 **注:** 只能将串行设备 2 用于 LAN 上串行 (SOL)。要使用通过 SOL 的控制台重定向, 请为控制台重定向和串行设备配置相同的端口地址。

### External Serial Connector (外部串行连接器)

可让您将外部串行连接器与串行设备 1、串行设备 2 或远程访问设备关联。默认情况下, **External Serial Connector** (外部串行连接器) 选项设置为 **Serial Device1** (串行设备 1)。

 **注:** 只能将串行设备 2 用于 SOL。要使用通过 SOL 的控制台重定向, 请为控制台重定向和串行设备配置相同的端口地址。

### 故障保护波特率

显示用于控制台重定向的故障保护波特率。BIOS 尝试自动确定波特率。仅当尝试失败时才使用故障保护波特率且不得更改此值。默认情况下, **Failsafe Baud Rate** (故障保护波特率) 选项设置为 **11520**。

### 远程终端类型

允许您设置远程控制终端类型。默认情况下, **Remote Terminal Type** (远程终端类型) 选项设置为 **VT 100/VT 220**。

### 引导后重定向

允许您在载入操作系统后启用或禁用 BIOS 控制台重定向。默认情况下, **Redirection After Boot** (引导后重定向) 选项设置为 **Enabled** (启用)。


## System Profile Settings (系统配置文件设置) 屏幕

## 菜单项

## 说明

### 系统配置文件

允许您设置系统配置文件。如果将 **System Profile** (系统配置文件) 选项设置为除 **Custom** (自定义) 外的其它模式, BIOS 将自动设置其余选项。仅在模式设置为 **Custom** (自定义) 时, 才可更改其余选项。默认情况下, **System Profile** (系统配置文件) 选项设置为 **Performance Per Watt Optimized (DAPC)** (性能功耗比优化 [DAPC])。DAPC 是 Dell 活动电源控制器。

 **注:** 以下参数仅在 **System Profile** (系统配置文件) 设置为 **Custom** (自定义) 时才可用。

### CPU 电源管理

允许您设置 CPU 电源管理。默认情况下, **CPU Power Management** (CPU 电源管理) 选项设置为 **System DBPM (DAPC)** (系统 DBPM [DAPC])。DBPM 是基于需求的电源管理。

### 内存频率

允许您设置内存频率。默认情况下, **Memory Frequency** (内存频率) 选项设置为 **Maximum Performance** (最佳性能)。

### Turbo Boost

允许您启用或禁用处理器在 turbo boost 模式下运行。默认情况下, **Turbo Boost** 选项设置为 **Enabled** (启用)。

### C1E

允许您在处理器处于闲置状态时启用或禁用处理器切换至最低性能状态。默认情况下, **C1E** 选项设置为 **Enabled** (启用)。

### C 状态

允许您启用或禁用处理器在所有可用电源状态下运行。默认情况下, **C States** (C 状态) 选项设置为 **Enabled** (启用)。

### Monitor/Mwait

允许您启用处理器中的 Monitor/Mwait 指令。默认情况下, Monitor/Mwait 选项设置为已为所有的系统配置文件 **Enabled** (启用), **Custom** (自定义) 除外。

 **注:** 仅当 **C States** (C 状态) 选项在 **Custom** (自定义) 模式下禁用时, 才能禁用此选项。

## 菜单项

## 说明



注: 当 **C States** (C 状态) 在 **Custom** (自定义) 模式下启用时, 更改 **Monitor/Mwait** (显示器/Mwait) 设置不会影响系统功率/性能。

### 内存轮巡检查

允许您设置内存轮巡检查频率。默认情况下, **Memory Patrol Scrub** (内存轮巡检查) 选项设置为 **Standard** (标准)。

### 内存刷新率

允许您设置内存刷新率。默认情况下, **Memory Refresh Rate** (内存刷新率) 选项设置为 **1x**。

### 内存操作电压

允许您设置 DIMM 电压选择。如果设置为 **Auto** (自动), 系统会自动根据 DIMM 容量和安装的 DIMM 数目将系统电压设置为最佳设置。默认情况下, **Memory Operating Voltage** (内存操作电压) 选项设置为 **Auto** (自动)。

### CPU 性能协调控制

当设置为 **Enabled** (启用) 时, CPU 电源管理由 OS DBPM 和系统 DBPM (DAPC) 控制。默认情况下, 此选项被设置为 **Disabled** (禁用)。

## System Security (系统安全) 屏幕

## 菜单项

## 说明

### Intel AES-NI

通过使用高级加密标准指令集进行加密和解密来提高应用程序速度。默认设置为 **Enabled** (启用)。

### System Password

允许您设置系统密码。此选项默认设置为 **Enabled** (启用), 并且如果系统上未安装密码跳线, 此选项为只读。

### Setup Password (设置密码)

允许您设定设置密码。如果系统上未安装密码跳线, 此选项为只读。

### Password Status (密码状态)

允许您锁定系统密码。默认情况下, **Password Status** (密码状态) 选项设置为 **Unlocked** (已解除锁定)。

### TPM Security

允许您控制可信平台模块 (TPM) 的报告模式。默认情况下, **TPM Security** (TPM 安全保护) 选项设置为 **Off** (关闭)。如果 **TPM Status** (TPM 状态) 字段设置为 **On with Pre-boot Measurements** (开, 进行预引导测量) 或 **On without Pre-boot Measurements** (开, 不进行预引导测量), 则仅可修改 **TPM Status** (TPM 状态)、**TPM Activation** (TPM 激活) 和 **Intel TXT** 字段。

### TPM Activation (TPM 激活)

允许您更改 TPM 的操作状态。默认情况下, **TPM Activation** (TPM 激活) 选项设置为 **No Change** (未更改)。

### TPM Status (TPM 状态)

显示 TPM 状态。

### TPM Clear (TPM 清除)




小心: 清除 TPM 会导致 TPM 中的所有密钥丢失。丢失 TPM 密钥可能对引导至操作系统产生影响。


允许您清除 TPM 的所有内容。默认情况下, **TPM Clear** (TPM 清除) 选项设置为 **No** (无)。

### Intel TXT

允许您启用或禁用 Intel Trusted Execution Technology (Intel 受信任的执行技术, TXT)。要启用 **Intel TXT**, 必须启用 **Virtualization Technology** (虚拟化技术), 并且必须启用 **TPM Security** (TPM 安全保护) 的 **Pre-boot measurements** (预引导测量)。默认情况下, **Intel TXT** 选项设置为 **Off** (关闭)。

菜单项	说明
BIOS Update Control (BIOS 更新控制)	允许您使用基于 DOS 或 UEFI shell 的快擦写公用程序更新 BIOS。对于不需要本地 BIOS 更新的环境,建议将此选项设置为 <b>Disabled</b> (禁用)。默认情况下, <b>BIOS Update Control</b> (BIOS 更新控制) 选项设置为 <b>Unlocked</b> (解除锁定)。  <b>注:</b> 使用 Dell Update Package 的 BIOS 更新不受此选项的影响。
Power Button (电源按钮)	允许您启用或禁用系统前面的电源按钮。默认情况下, <b>Power Button</b> (电源按钮) 选项设置为 <b>Enabled</b> (启用)。
NMI 按钮	允许您启用或禁用系统前面的 NMI 按钮。默认情况下, <b>NMI Button</b> (NMI 按钮) 选项设置为 <b>Disabled</b> (禁用)。
AC Power Recovery (交流电源恢复)	允许您设置系统恢复交流电源后的反应。默认情况下, <b>AC Power Recovery</b> (交流电源恢复) 选项设置为 <b>Last</b> (上一次)。
AC Power Recovery Delay (交流电源恢复延迟)	允许您设置系统恢复交流电源后系统支持交错加电的方式。默认情况下, <b>AC Power Recovery Delay</b> (交流电源恢复延迟) 选项设置为 <b>Immediate</b> (立即)。
User Defined Delay (用户定义的延迟) (60 秒到 240 秒)	在为 <b>AC Power Recovery Delay</b> (交流电源恢复延迟) 选择 <b>User Defined</b> (用户已定义) 选项时,可让您设置 <b>User Defined Delay</b> (用户定义的延迟)。


## Miscellaneous Settings (其他设置)


菜单项	说明
System Time	允许您设置系统上的时间。
System Date	允许您设置系统上的日期。
Asset Tag	显示资产标签,并允许您出于安全保护和跟踪目的修改资产标签。
键盘数码锁定	允许您设置系统引导是否启用或禁用 NumLock (数码锁定)。默认情况下, <b>Keyboard NumLock</b> (键盘数码锁定) 设置为 <b>On</b> (打开)。  <b>注:</b> 此选项不适用于 84 键键盘。
报告键盘错误	允许您设置系统引导期间是否报告与键盘有关的错误信息。默认情况下, <b>Report Keyboard Errors</b> (报告键盘错误) 选项设置为 <b>Report</b> (报告)。
F1/F2 Prompt on Error (发生错误时 F1/F2 提示)	允许您启用或禁用发生错误时 F1/F2 提示。默认情况下, <b>F1/F2 Prompt on Error</b> (发生错误时 F1/F2 提示) 设置为 <b>Enabled</b> (启用)。
系统内特性	此选项用于启用或禁用 <b>In-System Characterization</b> (系统内特性)。默认情况下, <b>In-System Characterization</b> (系统内特性) 设置为 <b>Enabled</b> (启用)。


## 系统密码和设置密码功能

可创建系统密码和设置密码来保护您的系统安全。要启用系统密码和设置密码创建,密码跳线必须设置为启用。有关密码跳线设置的详情,请参阅“系统板跳线设置”。


- 系统密码** 必须输入此密码才能引导系统。
- 设置密码** 必须输入此密码才能访问并更改系统的 BIOS 或 UEFI 设置。

 **小心:** 密码功能为系统中的数据提供了基本的安全保护。

 **小心:** 只要系统在运行且无人值守，任何人都可访问系统上存储的数据。

 **注:** 您的系统出厂时已禁用系统密码和设置密码功能。

## 设定系统密码和/或设置密码

 **注:** 密码跳线用于启用或禁用系统密码和设置密码功能。有关密码跳线设置的详情，请参阅“系统板跳线设置”。

仅当密码跳线设置已启用且 **Password Status**（密码状态）为 **Unlocked**（已解除锁定）时，才可设定新的 **System Password**（系统密码）和/或 **Setup Password**（设置密码）或者更改现有 **System Password**（系统密码）和/或 **Setup Password**（设置密码）。如果 **Password Status**（密码状态）为 **locked**（已锁定），则无法更改 **System Password**（系统密码）和/或 **Setup Password**（设置密码）。

如果密码跳线设置已禁用，将删除现有 **System Password**（系统密码）和 **Setup Password**（设置密码），无需提供系统密码即可引导系统。

设定系统密码和/或设置密码：

1. 要进入系统设置程序，开机或重新引导后立即按 <F2>。
2. 在 **System Setup Main Menu**（系统设置主菜单）中，选择 **System BIOS**（系统 BIOS）并按 <Enter>。  
将会显示 **System BIOS**（系统 BIOS）屏幕。
3. 在 **System BIOS**（系统 BIOS）屏幕中，选择 **System Security**（系统安全保护）并按 <Enter>。  
将会显示 **System Security**（系统安全保护）屏幕。
4. 在 **System Security**（系统安全保护）屏幕中，验证 **Password Status**（密码状态）为 **Unlocked**（已解锁）。
5. 选择 **System Password**（系统密码），输入系统密码，然后按 <Enter> 或 <Tab>。

采用以下原则设定系统密码：

- 一个密码最多可包含 32 个字符。
- 密码可包含数字 0 至 9。
- 仅小写字母有效，不允许使用大写字母。
- 只允许使用以下特殊字符：空格、（”）、（+）、（,）、（-）、（.）、（/）、（;）、（[）、（\）、（]）、（'）。

将出现一则消息，提示您重新输入系统密码。

6. 重新输入先前输入的系统密码，然后单击 **OK**（确定）。
7. 选择 **Setup Password**（设置密码），输入系统密码，然后按 <Enter> 或 <Tab>。  
将出现一则消息，提示您重新输入设置密码。
8. 重新输入先前输入的设置密码，然后单击 **OK**（确定）。
9. 按 <Esc> 键可返回到系统 BIOS 屏幕。再按一次 <Esc> 键，将出现消息提示您保存更改。


 **注:** 重新引导系统之后，密码保护才能生效。

## 删除或更改现有系统密码和/或设置密码


确保在尝试删除或更改现有系统密码和/或设置密码之前 **Password**（密码）跳线设置为 **Enabled**（已启用）并且 **Password Status**（密码状态）为 **Unlocked**（已解除锁定）。如果 **Password Status**（密码状态）为 **Locked**（已锁定），则不能删除或更改现有系统密码和/或设置密码。

删除或更改现有系统和/或设置密码：


1. 要进入系统设置程序，请在开机或重新启动后立即按 **<F2>**。
2. 在 **System Setup Main Menu**（系统设置主菜单）中，选择 **System BIOS**（系统 BIOS）并按 **<Enter>**。  
将会显示 **System BIOS**（系统 BIOS）屏幕。
3. 在 **System BIOS**（系统 BIOS）屏幕中，选择 **System Security**（系统安全保护）并按 **<Enter>**。  
将会显示 **System Security**（系统安全保护）屏幕。
4. 在 **System Security**（系统安全保护）屏幕中，验证 **Password Status**（密码状态）为 **Unlocked**（已解锁）。
5. 选择 **System Password**（系统密码），更改或删除现有系统密码并按 **<Enter>** 或 **<Tab>**。
6. 选择 **Setup Password**（设置密码），更改或删除现有设置密码并按 **<Enter>** 或 **<Tab>**。

 **注：**如果更改系统密码和/或设置密码，将出现一则信息，提示您重新输入新密码。如果删除系统密码和/或设置密码，将出现一则信息，提示您确认删除操作。

7. 按 **<Esc>** 键返回到系统 BIOS 屏幕。再按一次 **<Esc>** 键，将出现提示您保存更改的消息。

 **注：**登录系统时可禁用密码安全保护。要禁用密码安全保护，请打开或重新引导系统，键入密码并按 **<Ctrl><Enter>**。

## 使用系统密码保护系统安全


 **注：**如果已设定设置密码，系统会将设置密码视为另一个系统密码。

1. 打开或重新引导系统。
2. 键入密码并按 **<Enter>** 键。

如果 **Password Status**（密码状态）为 **Locked**（已锁定），您必须在重新引导时根据提示键入密码并按 **<Enter>** 键。

如果输入的系统密码不正确，系统将显示信息并提示您重新输入密码。您有三次输入正确密码的机会。在第三次尝试不成功时，系统将显示一条错误信息，提示系统已中止运行，必须关机。

即使您关闭并重新启动系统，如果输入的密码不正确，系统仍然会显示该错误信息。

 **注：**您可以将 **Password Status**（密码状态）选项与 **System Password**（系统密码）和 **Setup Password**（设置密码）选项搭配使用，以防止他人擅自更改系统。

## 在已启用设置密码的情况下进行操作

如果将 **Setup Password**（设置密码）设置为 **Enabled**（已启用），则必须输入正确的设置密码才能修改大部分的系统设置选项。

如果您尝试输入三次密码，但均不正确，系统会显示以下信息


```
Invalid Password! Number of unsuccessful password attempts: <x> System Halted!  
Must power down.（密码无效！密码尝试不成功次数：<x> 系统停机！必须关机。）
```

即使您关闭并重新启动系统，如果输入的密码不正确，系统仍然会显示该错误信息。以下情况除外：

- 如果未启用 **System Password**（系统密码），并且未通过 **Password Status**（密码状态）选项加以锁定，则您可以设定系统密码。
- 您不能禁用或更改现有的系统密码。

 **注：**您可以将 **Password Status**（密码状态）选项与 **Setup Password**（设置密码）选项配合使用，以防止他人擅自更改系统密码。

# 进入 UEFI 引导管理器

 **注:** 操作系统必须是 64 位 UEFI 兼容的版本（例如，Microsoft Windows Server 2008 x64 版本）才能从 UEFI 引导模式进行安装。DOS 和 32 位操作系统只能从 BIOS 引导模式进行安装。

使用 UEFI 引导管理器，您可以：

- 添加、删除和排列引导选项。
- 无需重新启动便可访问系统设置程序和 BIOS 级引导选项。


要进入引导管理器：


1. 开启或重新启动系统。
2. 看到以下消息后按 <F11> 键：

<F11> = UEFI Boot Manager (<F11> = UEFI 引导管理器)

如果按 <F11> 键之前已开始加载操作系统，请让系统完成引导过程，然后重新启动系统并重试。

## 使用引导管理器导航键

键	说明
上箭头键	移至上一字段。
下箭头键	移至下一字段。
<Enter> 键	允许您在所选字段（如适用）中键入值或单击字段中的链接。
空格键	展开或折叠下拉列表（如适用）。
<Tab> 键	移到下一个目标区域。
	 <b>注:</b> 仅适用于标准图形浏览器。
<Esc> 键	移至上一页直到显示主屏幕。在主屏幕中按 <Esc> 可退出 Boot Manager（引导管理器）并继续系统引导。
<F1> 键	显示系统设置程序的帮助文件。

 **注:** 对于大多数选项，您所做的任何更改都将被记录下来，但要等到重新启动系统后才能生效。

## Boot Manager（引导管理器）屏幕

菜单项	说明
Continue Normal Boot（持续正常引导）	系统尝试从引导顺序中的第一项开始引导至设备。如果引导尝试失败，系统将尝试从引导顺序中的下一项进行引导，直到引导成功或者找不到引导选项为止。
BIOS Boot Menu（BIOS 引导菜单）	显示可用 BIOS 引导选项（标有星号）的列表。选择想要使用的引导选项并按 Enter 键。
UEFI Boot Menu（UEFI 引导菜单）	显示可用 UEFI 引导选项（标有星号）的列表。选择想要使用的引导选项并按 Enter 键。UEFI Boot Menu（UEFI 引导菜单）可让您 <b>Add Boot Option</b> （添加引导选项）、 <b>Delete Boot Option</b> （删除引导选项）或 <b>Boot From File</b> （从文件引导）。


菜单项	说明
<b>Driver Health Menu</b> (驱动程序运行状况菜单)	显示系统上安装的驱动程序列表及其运行状况。
<b>Launch System Setup</b> (启动系统设置)	允许您访问系统设置程序。
<b>System Utilities (系统公用程序)</b>	允许您访问 BIOS Update File Explorer (BIOS 更新文件资源管理器), 运行 Dell 诊断程序以及重新引导系统。

## UEFI Boot Menu (UEFI 引导菜单)

菜单项	说明
<b>Select UEFI Boot Option (选择 UEFI 引导选项)</b>	显示可用 UEFI 引导选项 (标有星号) 的列表。选择想要使用的引导选项并按 <Enter> 键。
<b>Add Boot Option (添加引导选项)</b>	添加新的引导选项。
<b>Delete Boot Option (删除引导选项)</b>	删除现有的引导选项。
<b>Boot From File (从文件引导)</b>	设置引导选项列表中未包含的一次性引导选项。

## 嵌入式系统管理


Dell Lifecycle Controller (生命周期控制器) 在服务器的整个生命周期提供高级嵌入式系统管理。Lifecycle Controller (生命周期控制器) 可在引导顺序期间启动, 并可独立于操作系统工作。

 **注:** 某些平台配置可能不支持提供的整套功能。

有关设置 Lifecycle Controller (生命周期控制器)、配置硬件和固件以及部署操作系统的更多信息, 请参阅 [dell.com/support/manuals](http://dell.com/support/manuals) 上的 Lifecycle Controller (生命周期控制器) 说明文件。

## iDRAC 设置公用程序

iDRAC 设置公用程序是使用 UEFI 设置和配置 iDRAC 参数的接口。可使用 iDRAC 设置公用程序启用或禁用各种 iDRAC 参数。

 **注:** 访问 iDRAC 设置公用程序上的某些功能需要升级 iDRAC7 Enterprise 许可证。

有关使用 iDRAC 的更多信息, 请参阅 [dell.com/esmmanuals](http://dell.com/esmmanuals) 上的 *iDRAC7 User's Guide* (iDRAC7 用户指南)。


### 进入 iDRAC 设置公用程序

1. 开启或重新启动受管系统。
2. 开机自测 (POST) 期间按 <F2>。
3. 在 System Setup Main Menu (系统设置主菜单) 页面, 单击 **iDRAC Settings** (iDRAC 设置)。将显示 iDRAC Settings (iDRAC 设置) 屏幕。

## 更改热设置

iDRAC Settings (iDRAC 设置) 公用程序可让您选择和自定义您系统的热控制设置。

1. 进入 iDRAC 设置公用程序
2. 在 **iDRAC 设置** → **热** → **用户选项**下, 请选择以下选项:
  - Default (默认值)
  - 最大排气温度
  - 风扇速率补偿

 **注:** 当**用户选项**设置为默认的**自动**设置时, 无法修改**用户选项**。

3. 设置 **最大空气排气温度** 或 **风扇速度补偿** 字段。
4. 单击**后退** → **完成** → **是**。

# 安装系统组件


## 建议工具

要执行本节中的步骤，可能需要使用以下工具：

- 系统键锁的钥匙
- 2号梅花槽螺丝刀
- T10和T15 Torx 螺丝刀
- 接地腕带

制作直流电源设备 (PSU) 的电缆（如果可用）需要以下工具：

- AMP 90871-1 手动压接工具或同类产品
- 可以除去尺寸为 10 AWG 的绝缘的实芯或绞合铜电线的绝缘层的剥线钳

 **注：**使用 alpha 电线部件号 3080 或同类产品（65/30 绞合）。

## 前挡板（可选）

### 卸下前挡板

1. 打开挡板左端的钥匙锁。
2. 提起钥匙锁旁的释放门锁。
3. 旋转挡板的左端，使其脱离前面板。
4. 将挡板右端从挂钩上卸下，拉动挡板使其脱离系统。

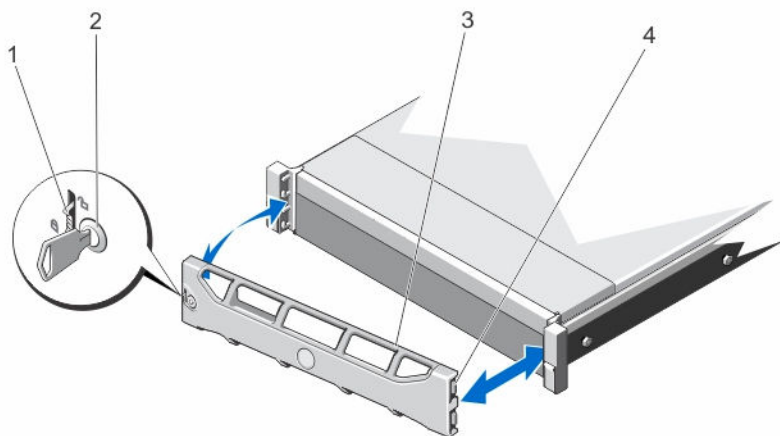


图 12: 卸下和安装前挡板

- |         |         |
|---------|---------|
| 1. 释放门锁 | 2. 钥匙锁  |
| 3. 前挡板  | 4. 锁定挂钩 |

## 安装前挡板

1. 用挂钩将挡板右端和机箱连在一起。
2. 将挡板未固定的一端安装到系统上。
3. 使用锁扣固定挡板。

## 打开与合上系统护盖

**警告:** 每当您需要抬起系统时, 请让他人协助您。为避免伤害, 请勿试图一个人抬起系统。

**警告:** 系统处于运行状态时打开或卸下系统护盖会使您有触电的风险。

**小心:** 多数维修只能由经过认证的维修技术人员执行。您只能根据产品说明文件的授权, 或者在联机或电话服务和支持小组指导下, 进行故障排除和简单的维修。未经 Dell 授权的维修所造成的损坏不在保修范围内。请阅读并遵循产品附带的安全说明。

**小心:** 不要操作没有护盖的系统超过五分钟。

## 打开系统

**注:** 拆装系统内部组件时, 建议始终使用防静电垫和防静电腕带。

1. 关闭系统和连接的外围设备, 并断开系统与电源插座的连接。
2. 逆时针旋转门锁释放锁, 直至解除锁定的位置。
3. 向上提起系统顶部的门锁并向后滑动护盖。
4. 抓住主机盖两侧, 小心地从系统上提起主机盖, 使其离开系统。

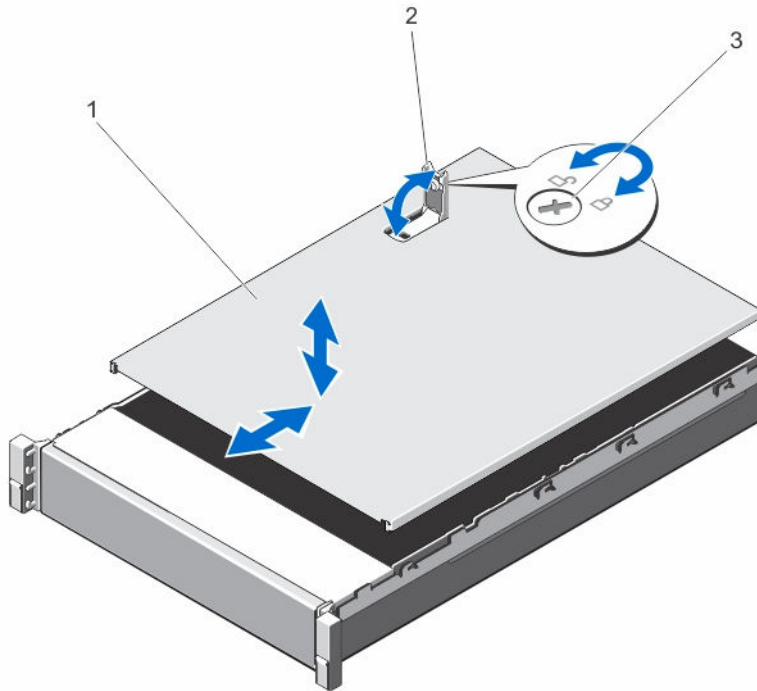


图 13: 打开与合上系统护盖

1. 系统护盖
2. 门锁
3. 门锁释放锁

## 合上系统护盖

1. 向上提起系统护盖上的门锁。
2. 将护盖置于机箱顶部稍稍往后的位置，使其错开机箱挂钩并平躺在机箱上。
3. 向下推门锁以使护盖合上。
4. 将门锁释放锁顺时针旋转，以固定机盖。
5. 将系统重新连接至电源插座，并打开系统和所有连接的外围设备。

## 系统内部组件

**△ 小心:** 多数维修只能由经过认证的维修技术人员执行。您只能根据产品说明文件的授权，或者在联机或电话服务和支持小组指导下，进行故障排除和简单的维修。未经 Dell 授权的维修所造成的损坏不在保修范围内。请阅读并遵循产品附带的安全说明。

**🔧 注:** 可热插拔的组件标记为橙色，而组件上的触点标记为蓝色。

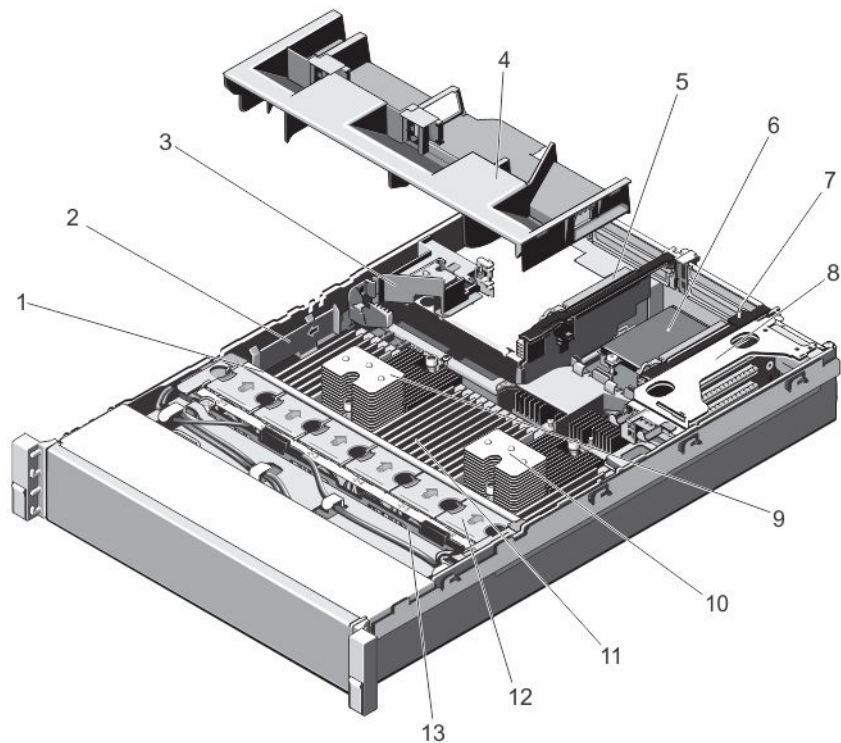


图 14: 系统 PowerEdge R720 的内部组件

- |                 |                |
|-----------------|----------------|
| 1. 冷却风扇部件       | 2. 电缆固定支架      |
| 3. PCIe 卡固定器    | 4. 冷却导流罩       |
| 5. 扩充卡提升板 3     | 6. 网络子卡        |
| 7. 扩充卡提升板 2     | 8. 扩充卡提升板 1    |
| 9. 处理器 1 的散热器   | 10. 处理器 2 的散热器 |
| 11. DIMM (24 个) | 12. 冷却风扇 (6 个) |
| 13. 硬盘驱动器背板     |                |

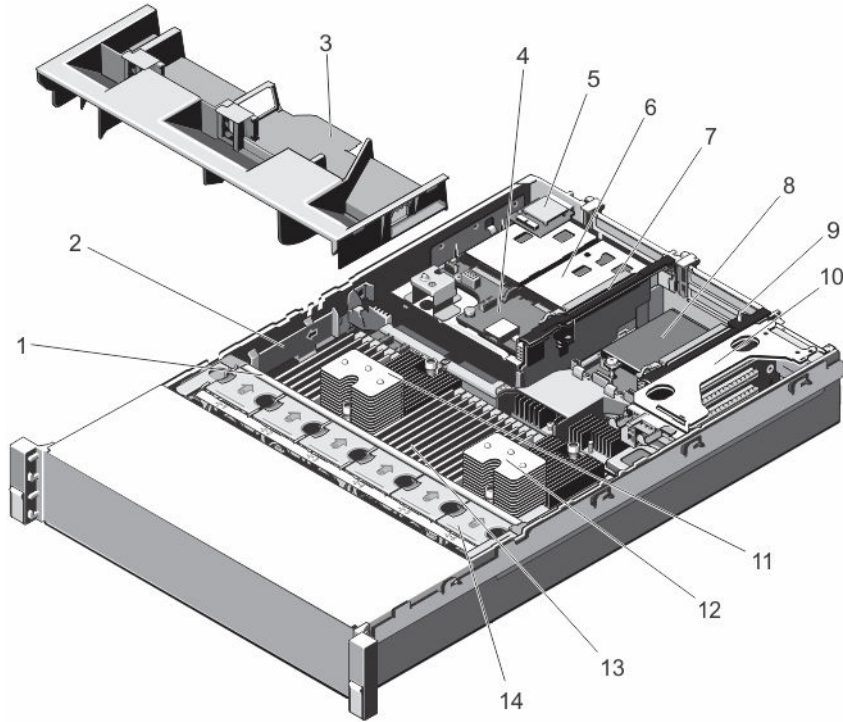


图 15: 系统 PowerEdge R720xd 的内部组件

- |                |                  |
|----------------|------------------|
| 1. 冷却风扇部件      | 2. 电缆固定支架        |
| 3. 冷却导流罩       | 4. 硬盘驱动器背板（背面）   |
| 5. vFlash 介质插槽 | 6. 硬盘驱动器（背面）（2个） |
| 7. 扩充卡提升板 3    | 8. 网络子卡          |
| 9. 扩充卡提升板 2    | 10. 扩充卡提升板 1     |
| 11. 处理器 1 的散热器 | 12. 处理器 2 的散热器   |
| 13. DIMM（24 个） | 14. 冷却风扇（6 个）    |

## 冷却导流罩

### 卸下冷却导流罩

**△ 小心:** 多数维修只能由经过认证的维修技术人员执行。您只能根据产品说明文件的授权，或者在联机或电话服务和支持小组指导下，进行故障排除和简单的维修。未经 Dell 授权的维修所造成的损坏不在保修范围内。请阅读并遵循产品附带的安全说明。

**△ 小心:** 绝对不要在冷却罩被移除的情况下操作系统。系统有可能会迅速过热，造成系统关闭和数据丢失。

1. 关闭系统，包括所有已连接的外围设备，并断开系统与电源插座和外围设备的连接。
2. 打开系统护盖。
3. 卸下全长 PCIe 卡（如果已安装）。
4. 手握触点，将导流罩提起，使其脱离系统。

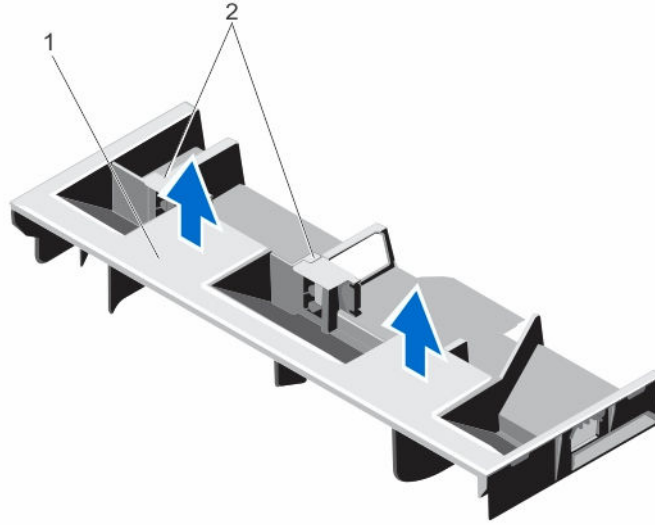


图 16: 卸下和安装冷却导流罩

1. 冷却导流罩

2. 支持全长 PCIe 卡

## 安装冷却导流罩

**△ 小心:** 多数维修只能由经过认证的维修技术人员执行。您只能根据产品说明文件的授权，或者在联机或电话服务和支持小组指导下，进行故障排除和简单的维修。未经 Dell 授权的维修所造成的损坏不在保修范围内。请阅读并遵循产品附带的安全说明。

**🔧 注:** 若要在机箱中正确安装冷却导流罩，请确保系统内的电缆沿机箱壁布设并使用电缆固定支架固定。

1. 将冷却导流罩上的卡舌对准机箱上的固定插槽。
2. 将冷却导流罩向下放到机箱中，直到它稳固就位。
3. 如果适用，请更换全长 PCIe 卡。
4. 合上系统护盖。
5. 将系统重新连接至电源插座，并打开系统和所有连接的外围设备。

## 系统内存

您的系统支持 DDR3 不带缓存的 ECC DIMM (ECC UDIMM)、带寄存器的 DIMM (RDIMM) 以及负载降低的 DIMM (LRDIMM)。它支持 DDR3 和 DDR3L 电压规格。

**🔧 注:** MT/s 表示 DIMM 速度 (MegaTransfers/s)。

内存总线操作频率可以是 1866 MT/s、1600 MT/s、1333 MT/s、1066 MT/s 或 800 MT/s，具体取决于：


- DIMM 类型 (UDIMM、RDIMM 或 LRDIMM)

**🔧 注:** 由于温度限制，具有 3.5 英寸硬盘驱动器配置的 PowerEdge R720xd 不支持 LRDIMM。

- DIMM 配置 (列数)
- DIMM 的最大频率
- 每个通道填充的 DIMM 数目
- DIMM 操作电压
- 所选的系统配置文件 (例如，Performance Optimized [性能优化]、Custom [自定义] 或 Dense Configuration Optimized [密集配置优化])

- 最大受支持的处理器 DIMM 频率

系统包含 24 个内存插槽，分为两组（每组 12 个），每个处理器一组。每组的 12 个插槽分入四个通道。在每个通道中，第一个插槽的释放拉杆标为白色，第二个插槽的标为黑色，第三个插槽的标为绿色。

 注: 插槽 A1 至 A12 中的 DIMM 分配给处理器 1，插槽 B1 至 B12 中的 DIMM 分配给处理器 2。

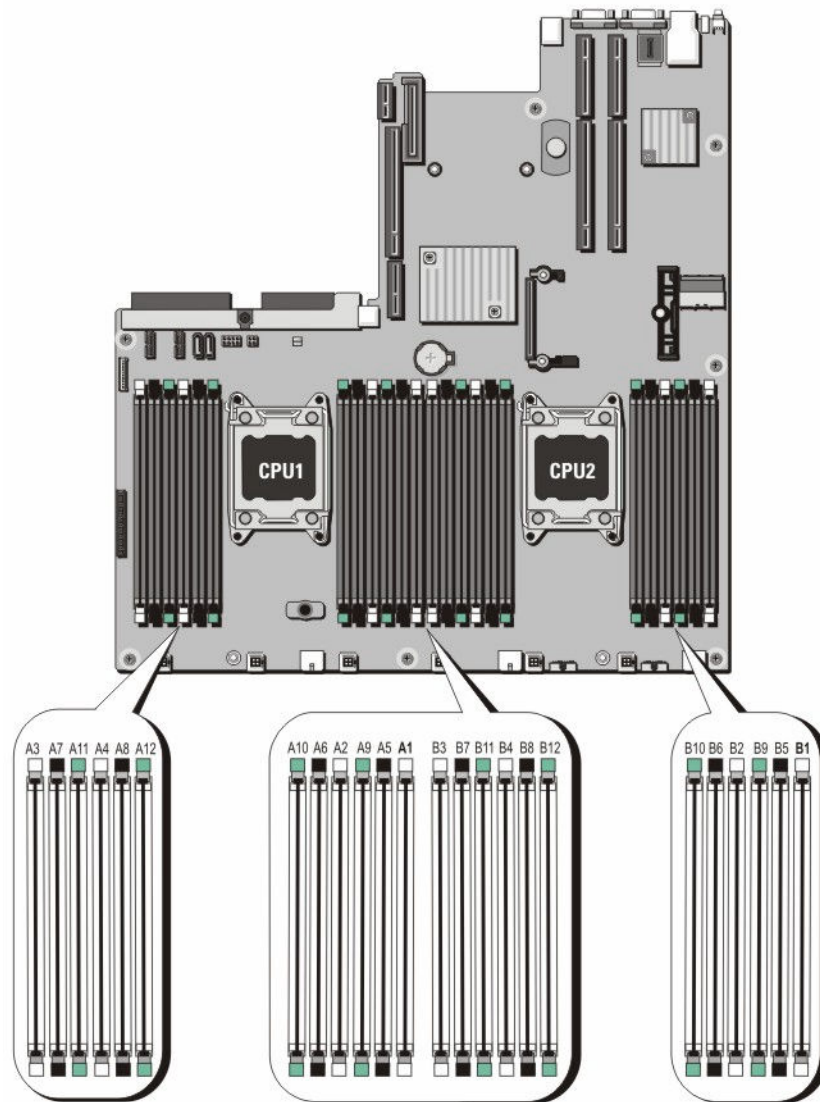


图 17: 内存插槽位置

内存通道按如下方式组织:

- |              |                      |
|--------------|----------------------|
| <b>处理器 1</b> | 通道 0: 插槽 A1、A5 和 A9  |
|              | 通道 1: 插槽 A2、A6 和 A10 |
|              | 通道 2: 插槽 A3、A7 和 A11 |
|              | 通道 3: 插槽 A4、A8 和 A12 |

**处理器 2**

通道 0: 插槽 B1、B5 和 B9

通道 1: 插槽 B2、B6 和 B10

通道 2: 插槽 B3、B7 和 B11

通道 3: 插槽 B4、B8 和 B12

下表显示受支持配置的内存数和操作频率。

DIMM 类型	填充的 DIMM 数/ 通道	操作频率 (MT/s)		最大 DIMM 列数/通道
		1.5 V	1.35 V	
UDIMM ECC	1	1600、1333、1066 和 800	1600、1333、1066 和 800	双列
	2	1600、1333、1066 和 800	1600、1333、1066 和 800	双列
RDIMM	1	1866、1600、1333、1066 和 800	1600、1333、1066 和 800	双列
		1333、1066 和 800	1066 和 800	四列
	2	1866、1600、1333、1066 和 800	1600、1333、1066 和 800	双列
		1066 和 800	1066 和 800	四列
3	1333、1066 和 800	1066 和 800	双列	
LRDIMM	1	1866、1600、1333 和 1066	1600、1333 和 1066	四列
		1600、1333 和 1066	不适用	八列
	2	1600、1333 和 1066	1600、1333 和 1066	四列
		1600、1333 和 1066	不适用	八列
3	1333 和 1066	1066	四列	
	1333 和 1066	不适用	八列	

## 一般内存模块安装原则


此系统支持灵活内存配置，使系统能够在任何有效芯片集结构配置中配置和运行。下面是建议的最佳性能原则：

- UDIMM、RDIMM 和 LRDIMM 不得混用。
- 基于 x4 和 x8 DRAM 的 DIMM 可以混用。有关详情，请参阅“模式特定原则”。
- 一个通道中最多可填充两个 UDIMM。
- 每个通道中最多可填充两个四列 RDIMM 和三个双列或单个 RDIMM。当在具有白色释放拉杆的第一个插槽中填充四列 RDIMM 时，具有绿色释放拉杆的通道中第三个 DIMM 插槽无法填充。
- 无论列数是多少，最多可以安装三个 LRDIMM。
- 仅在安装处理器时填充 DIMM 插槽。对于单处理器系统，插槽 A1 至 A12 可用。对于双处理器系统，插槽 A1 至 A12 和插槽 B1 至 B12 可用。
- 先填充具有白色释放卡舌的所有插槽，再填充具有黑色卡舌的插槽，最后填充具有绿色卡舌的插槽。

- 如果在具有白色释放卡舌的第一个插槽中填充四列 RDIMM，则请勿填充具有绿色释放卡舌的通道中的第三个 DIMM 插槽。
- 按以下顺序按最高列数填充插槽 — 首先填充具有白色释放拉杆的插槽，再填充具有黑色释放拉杆的插槽，最后填充具有绿色释放拉杆的插槽。例如，如果要混用四列和双列 DIMM，则填充具有白色释放卡舌的插槽中的四列 DIMM，再填充具有黑色释放卡舌的插槽中的双列 DIMM。
- 在双处理器配置中，每个处理器的内存配置应该相同。例如，如果填充处理器 1 的插槽 A1，则填充处理器 2 的插槽 B1，以此类推。
- 如果遵循其它内存安装规则，则不同大小的内存模块可以混用（例如，2 GB 和 4 GB 内存模块可以混用）。
- 每个处理器一次填充四个 DIMM（每个通道一个 DIMM）以最大化性能。
- 如果安装不同速度的内存模块，它们将以最低或较低安装内存模块速度运行（具体取决于系统 DIMM 配置）。

## 模式特定原则

每个处理器均分配有四个内存通道。所选的内存模式将决定允许的配置。

 **注:** 如果支持 RAS 功能，基于 x4 和 x8 DRAM 的 DIMM 可以混用。但是，必须遵循特定 RAS 功能的所有原则。基于 X4 DRAM 的 DIMM 在内存优化（独立通道）模式下保留单设备数据校正 (SDDC)。基于 X8 DRAM 的 DIMM 需要高级 ECC 模式以获得 SDDC。


下面各节提供每个模式的其它插槽填充原则。

### 高级 ECC (Lockstep)

高级 ECC 模式将 SDDC 从基于 x4 DRAM 的 DIMM 扩展到 x4 和 x8 DRAM。这样可防止正常操作期间单个 DRAM 芯片故障。

内存安装原则：


- 所有内存模块在大小、速度和技术上必须相同。
- 带有白色释放卡舌的内存插槽中安装的 DIMM 必须相同，类似规则适用于带黑色和绿色释放卡舌的插槽。这可确保相同 DIMM 以匹配对安装 - 例如，A1 与 A2、A3 与 A4、A5 与 A6 等。

 **注:** 不支持带镜像功能的高级 ECC。

### 内存优化（独立通道）模式


此模式仅针对使用 x4 设备宽度的内存模块支持 SDDC，不会产生任何特定插槽填充要求。


### 内存备用

 **注:** 要使用内存备用，必须在系统设置程序中启用此功能。

在此模式下，每个通道的一列保留作为备用列。如果在列上检测到持久可纠正错误，将复制此列中的数据到备用列，并禁用出现故障的列。

如果启用内存备用，对操作系统可用的系统内存将每个通道减少一列。例如，在具有 16 个 4 GB 双列 DIMM 的双处理器配置中，可用系统内存为：3/4（列/通道）× 16 (DIMM) × 4 GB = 48 GB，而不是 16 (DIMM) × 4 GB = 64 GB。

 **注:** 内存备用不提供针对多位不可纠正错误的保护。

 **注:** 高级 ECC/Lockstep 和优化器模式均支持内存备用。

### 内存镜像


内存镜像提供相比所有其它模式最强大的 DIMM 可靠性模式，从而提供改进的不可纠正的多位故障保护。在镜像配置中，总可用系统内存为总安装物理内存的一半。安装内存的一半用于镜像激活的 DIMM。如果发生不可纠正错误，系统将切换至镜像副本。这可确保 SDDC 和多位保护。

内存安装原则：

- 所有内存模块在大小、速度和技术上必须相同。
- 带有白色释放杆的内存插槽中安装的 DIMM 必须相同，类似规则适用于带黑色和绿色释放卡舌的插槽。这可确保相同 DIMM 以匹配对安装 - 例如，A1 与 A2、A3 与 A4、A5 与 A6 等。

## 内存配置示例

下表显示遵循本章节中所述的相应内存原则的一个和两个处理器配置的内存配置示例。

 注: 不支持 16 GB 四列 RDIMM。


 注: 下表中的 1R、2R 和 4R 分别表示单列、双列和四列 DIMM。

表. 1: 内存配置 — 单个处理器

系统容量 (以 GB 为单位)	DIMM 大小 (以 GB 为单位)	DIMM 数量	DIMM 列、组织和频率	DIMM 插槽数
2	2	1	1R, x8, 1333 MT/s, 1R, x8, 1600 MT/s	A1
4	2	2	1R, x8, 1333 MT/s, 1R, x8, 1600 MT/s	A1、A3
8	2	4	1R, x8, 1333 MT/s, 1R, x8, 1600 MT/s	A1、A2、A3、A4
12	2	6	1R, x8, 1333 MT/s, 1R, x8, 1600 MT/s	A1、A2、A3、A4、A5、A6
16	2	8	1R, x8, 1333 MT/s	A1、A2、A3、A4、A5、A6、A7、A8
	4	4	2R, x8, 1333 MT/s, 2R, x8, 1600 MT/s	A1、A2、A3、A4
24	2	12	1R, x8, 1333 MT/s	A1、A2、A3、A4、A5、A6、A7、A8、A9、A10、A11、A12
	4	6	2R, x8, 1333 MT/s, 2R, x8, 1600 MT/s	A1、A2、A3、A4、A5、A6
48	4	12	2R, x8, 1333 MT/s	A1、A2、A3、A4、A5、A6、A7、A8、A9、A10、A11、A12
	8	6	2R, x4, 1333 MT/s, 2R, x4, 1600 MT/s	A1、A2、A3、A4、A5、A6
96	8	12	2R, x4, 1333 MT/s	A1、A2、A3、A4、A5、A6、A7、A8、A9、A10、A11、A12
	16	6	2R, x4, 1333 MT/s, 2R, x4, 1600 MT/s	A1、A2、A3、A4、A5、A6
128	16	8	2R, x4, 1333 MT/s, 2R, x4, 1600 MT/s,	A1、A2、A3、A4、A5、A6、A7、A8
144	16 和 8	10	2R, x4, 1333 MT/s	A1、A2、A3、A4、A5、A6、A7、A8、A9、A11




系统容量 (以 GB 为单位)	DIMM 大小 (以 GB 为单位)	DIMM 数量	DIMM 列、组织和频率	DIMM 插槽数
				 注: 16 GB DIMM 必须安装在编号为 A1、A2、A3、A4、A5、A6、A7 和 A8 的插槽中, 8 GB DIMM 必须安装在插槽 A9 和 A11 中。
384	32	12	LRDIMM, x4, 1333 MT/s	A1、A2、A3、A4、A5、A6、A7、A8、A9、A10、A11、A12
768	64	12	LRDIMM, x4, 1333 MT/s	A1、A2、A3、A4、A5、A6、A7、A8、A9、A10、A11、A12


表. 2: 内存配置 — 两个处理器

系统容量 (以 GB 为单位)	DIMM 大小 (以 GB 为单位)	DIMM 数量	DIMM 列、组织和频率	DIMM 插槽数
16	2	8	1R, x8, 1333 MT/s, 1R, x8, 1600 MT/s	A1、A2、A3、A4 B1、B2、B3、B4
32	2	16	1R, x8, 1333 MT/s	A1、A2、A3、A4、A5、A6、A7、A8 B1、B2、B3、B4、B5、B6、B7、B8
32	4	8	2R, x8, 1333 MT/s, 2R, x8, 1600 MT/s	A1、A2、A3、A4 B1、B2、B3、B4
64	4	16	2R, x8, 1333 MT/s	A1、A2、A3、A4、A5、A6、A7、A8 B1、B2、B3、B4、B5、B6、B7、B8
	8	8	2R, x4, 1333 MT/s, 2R, x4, 1600 MT/s	A1、A2、A3、A4 B1、B2、B3、B4
96	4	24	2R, x8, 1333 MT/s	A1、A2、A3、A4、A5、A6、A7、A8、A9、A10、A11、A12 B1、B2、B3、B4、B5、B6、B7、B8、B9、B10、B11、B12
	8	12	2R, x4, 1333 MT/s, 2R, x4, 1600 MT/s	A1、A2、A3、A4、A5、A6 B1、B2、B3、B4、B5、B6
128	8	16	2R, x4, 1333 MT/s	A1、A2、A3、A4、A5、A6、A7、A8 B1、B2、B3、B4、B5、B6、B7、B8
	16	8	2R, x4, 1333 MT/s, 2R, x4, 1600 MT/s	A1、A2、A3、A4、B1、B2、B3、B4
160	8	20	2R, x4, 1333 MT/s	A1、A2、A3、A4、A5、A6、A7、A8、A9、A11 B1、B2、B3、B4、B5、B6、B7、B8、B9、B11

系统容量 (以 GB 为单位)	DIMM 大小 (以 GB 为单位)	DIMM 数量	DIMM 列、组织和频率	DIMM 插槽数
	16 和 8	12	2R, x4, 1333 MT/s, 2R, x4, 1600 MT/s	A1、A2、A3、A4、A5、A6、 B1、B2、B3、B4、B5、B6   注: 16 GB DIMM 必须安装在 编号为 A1、A2、A3、A4、 B1、B2、B3 和 B4 的插槽 中, 8 GB DIMM 必须安装在 插槽 A5、A6、B5 和 B6 中。
192	8	24	2R, x4, 1333 MT/s	A1、A2、A3、A4、A5、A6、A7、 A8、A9、A10、A11、A12 B1、B2、B3、B4、B5、B6、B7、 B8、B9、B10、B11、B12
	16	12	2R, x4, 1333 MT/s, 2R, x4, 1600 MT/s	A1、A2、A3、A4、A5、A6 B1、B2、B3、B4、B5、B6
256	16	16	2R, x4, 1333 MT/s, 2R, x4, 1600 MT/s,	A1、A2、A3、A4、A5、A6、A7、 A8 B1、B2、B3、B4、B5、B6、B7、 B8
384	16	24	2R, x4, 1333 MT/s	A1、A2、A3、A4、A5、A6、A7、 A8、A9、A10、A11、A12 B1、B2、B3、B4、B5、B6、B7、 B8、B9、B10、B11、B12
	32	12	4R, x4, 1333 MT/s	A1、A2、A3、A4、A5、A6 B1、B2、B3、B4、B5、B6
512	32	16	4R, x4, 1066 MT/s 4R, x4, 1333 MT/s	A1、A2、A3、A4、A5、A6、A7、 A8 B1、B2、B3、B4、B5、B6、B7、 B8
768	32	24	LRDIMM, x4, 1333 MT/s	A1、A2、A3、A4、A5、A6、A7、 A8、A9、A10、A11、A12 B1、B2、B3、B4、B5、B6、B7、 B8、B9、B10、B11、B12
1536	64	24	LRDIMM, x4, 1333 MT/s	A1、A2、A3、A4、A5、A6、A7、 A8、A9、A10、A11、A12 B1、B2、B3、B4、B5、B6、B7、 B8、B9、B10、B11、B12

## 卸下内存模块

 **警告:** 在系统关机后一段时间内, 内存模块会很烫手。请让其冷却下来后再进行操作。仅抓住内存模块的卡边缘, 避免触到内存模块上的组件或金属触点。

 **小心:** 多数维修只能由经过认证的维修技术人员执行。您只能根据产品说明文件的授权, 或者在联机或电话服务和支持小组指导下, 进行故障排除和简单的维修。未经 Dell 授权的维修所造成的损坏不在保修范围内。请阅读并遵循产品附带的安全说明。

**△ 小心:** 为保证系统散热正常, 对于任何空置的内存插槽, 都要安装内存模块挡片。只在您需要在这些内存插槽中安装内存模块时才卸下这些内存模块挡片。

1. 关闭系统, 包括所有已连接的外围设备, 并断开系统与电源插座和外围设备的连接。
2. 打开系统护盖。
3. 卸下冷却导流罩。
4. 找到相应的内存模块插槽。
5. 要从插槽上释放内存模块挡片, 请同时按内存模块插槽两端的弹出卡舌。

**△ 小心:** 仅通过持拿卡的边缘来处置每个内存模块, 确保不要触到内存模块的中间或金属触点。为避免损坏内存模块, 请一次仅卸下一个内存模块。

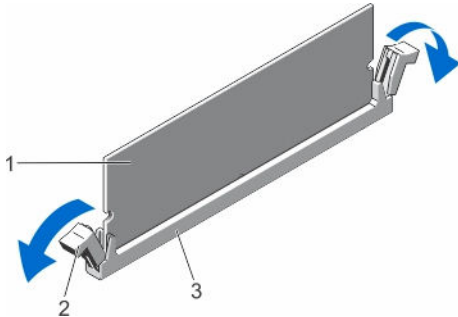


图 18: 弹出内存模块

1. 内存模块
2. 内存模块插槽弹出卡舌 (2 个)
3. 内存模块插槽

6. 如果内存模块或内存模块挡片已安装在插槽中, 请卸下来。

**🔧 注:** 保留卸下的内存模块挡片以备将来使用。

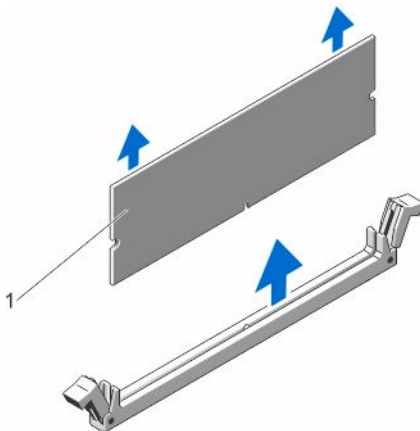


图 19: 卸下内存模块

1. 内存模块/内存模块挡片

7. 安装冷却导流罩。
8. 合上系统护盖。
9. 将系统重新连接至电源插座, 并开启系统和所有已连接的外围设备的电源。

## 安装内存模块

**警告:** 在系统关机后一段时间内，内存模块会很烫手。请让其冷却下来后再进行操作。仅抓住内存模块的卡边缘，避免触到内存模块上的组件或金属触点。

**小心:** 多数维修只能由经过认证的维修技术人员执行。您只能根据产品说明文件的授权，或者在联机或电话服务和支持小组指导下，进行故障排除和简单的维修。未经 Dell 授权的维修所造成的损坏不在保修范围内。请阅读并遵循产品附带的安全说明。

**小心:** 为保证系统散热正常，对于任何空置的内存插槽，都要安装内存模块挡片。只在您需要在这些内存插槽中安装内存模块时才卸下这些内存模块挡片。

1. 关闭系统和所有连接的外围设备，并断开系统与电源插座的连接。
2. 打开系统护盖。
3. 卸下冷却导流罩（如果适用）。
4. 找到内存模块插槽的位置。

**小心:** 仅通过持拿卡的边缘来处置每个内存模块，确保不要触到内存模块的中间或金属触点。为避免损坏内存模块，请一次仅卸下一个内存模块。

5. 如果内存模块或内存模块挡片已安装在插槽中，请卸下来。

**注:** 保留卸下的内存模块挡片以备将来使用。

6. 将内存模块的边缘连接器与内存模块插槽的定位卡锁对准，并将内存模块插入插槽。

**注:** 内存模块插槽有定位卡锁，使内存模块只能从一个方向安装到插槽中。

**小心:** 要防止在安装过程中损坏内存模块插槽，请在内存模块的两端平均用力。切勿对内存模块的中心用力。

7. 用大拇指向下按压内存模块，直到内存模块卡入到位。

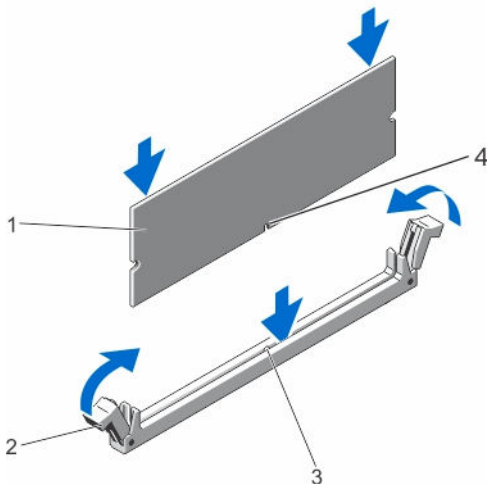


图 20: 安装内存模块

- |               |             |
|---------------|-------------|
| 1. 内存模块       | 2. 内存模块弹出卡舌 |
| 3. 内存模块插槽定位卡锁 | 4. 内存模块定位卡锁 |

**注:** 如果内存模块已在插槽中正确就位，则内存模块插槽上的拉杆应与已安装内存模块的其他相同插槽上的拉杆对准。

8. 重复此过程的步骤 4 至步骤 7 以安装其余的内存模块。

9. 装回冷却导流罩。
10. 合上系统护盖。
11. 将系统重新连接至其电源插座，并开启系统和所有连接的外围设备。
12. 按 <F2> 键进入系统设置程序，并检查内存设置。  
系统应该已经更改了该值，以反映新安装的内存。
13. 如果值不正确，则可能有一个或多个内存模块未正确安装。请重复此过程的步骤 4 到步骤 7，检查以确保内存模块已在其插槽中稳固就位。
14. 运行相应的诊断测试程序。有关更多信息，请参阅“使用系统诊断程序”。

## 硬盘驱动器

所有硬盘驱动器通过硬盘驱动器背板连接到系统板。硬盘驱动器通过安装在硬盘驱动器插槽中的热置换硬盘驱动器托盘提供。

**△ 小心:** 在系统运行过程中试图卸下或安装硬盘驱动器之前，请先参阅存储控制器卡的说明文件，确保已将主机适配器正确配置为支持热插拔硬盘驱动器卸除和插入。

**△ 小心:** 在格式化硬盘驱动器时，请勿关闭或重新引导系统。否则可能导致硬盘驱动器发生故障。

**📌 注:** 只能使用经测试和核准可用于硬盘驱动器背板的硬盘驱动器。

格式化硬盘驱动器时，请等待足够长的时间以便完成格式化操作。注意，大容量硬盘驱动器可能需要数小时的时间来完成格式化。

### 卸除 2.5 英寸硬盘驱动器挡片

**△ 小心:** 为了维持正常的系统冷却，所有闲置的硬盘驱动器插槽必须安装硬盘驱动器挡片。

1. 如果已安装前挡板，请将其卸下。
2. 按下释放卡舌并将硬盘驱动器挡片滑出，直到其脱离驱动器插槽。

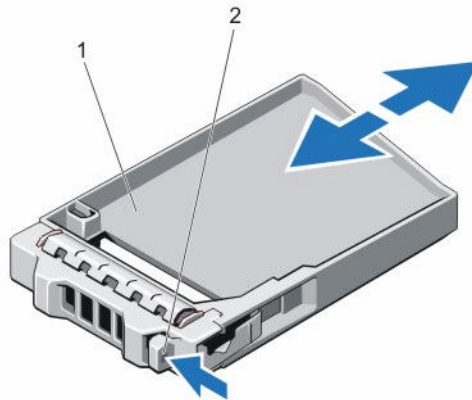



图 21: 卸下和安装 2.5 英寸硬盘驱动器挡片


1. 硬盘驱动器挡片
2. 释放按钮

## 安装 2.5 英寸硬盘驱动器挡片

1. 如果已安装前挡板，请将其卸下。
2. 将硬盘驱动器挡片插入硬盘驱动器插槽，直到释放按钮卡入到位。
3. 请安装前挡板（如果适用）。

## 卸下 2.5 英寸硬盘驱动器挡片（背面）

 注: 此过程仅适用于 PowerEdge R720xd。

 小心: 为了维持正常的系统冷却，所有闲置的硬盘驱动器插槽必须安装驱动器挡片。

向外推拉硬盘驱动器挡片，直至其脱离硬盘驱动器插槽。

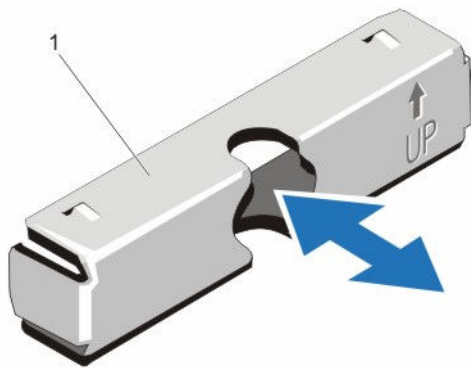



图 22: 卸下和安装 2.5 英寸硬盘驱动器挡片（背面）

1. 硬盘驱动器挡片（背面）

## 安装 2.5 英寸硬盘驱动器挡片（背面）

 注: 此过程仅适用于 PowerEdge R720xd。

将硬盘驱动器挡片插入硬盘驱动器插槽，直至其卡入到位。

## 卸下 3.5 英寸硬盘驱动器挡片

 小心: 为了维持正常的系统冷却，所有闲置的硬盘驱动器插槽必须安装驱动器挡片。

1. 如果已安装前挡板，请将其卸下。
2. 握住硬盘驱动器挡片前部，按下释放按钮并向外滑动挡片，直至其脱离驱动器插槽。

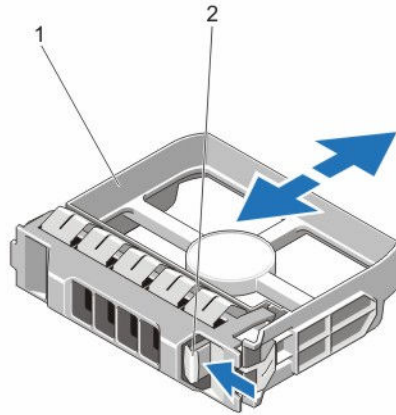


图 23: 卸下和安装 3.5 英寸硬盘驱动器挡片

1. 硬盘驱动器挡片
2. 释放按钮

### 安装 3.5 英寸硬盘驱动器挡片

1. 如果已安装前挡板，请将其卸下。
2. 将硬盘驱动器挡片插入硬盘驱动器插槽，直至释放按钮卡入到位。
3. 如果有，请安装前挡板。

### 卸下热置换硬盘驱动器

**△ 小心:** 为了防止数据丢失，请确保操作系统支持热交换驱动器安装。请参照操作系统随附的说明文件。

1. 通过管理软件准备要卸下的硬盘驱动器。等待硬盘驱动器托盘上的指示灯发出信号，表示可以安全地卸下硬盘驱动器。有关详情，请参阅存储控制器的说明文件。  
如果硬盘驱动器在线上，绿色活动/故障指示灯会在驱动器关闭时闪烁。当硬盘驱动器指示灯熄灭时，此时可以卸下硬盘驱动器。
2. 按下释放按钮以打开硬盘驱动器托盘释放手柄。
3. 向外滑动硬盘驱动器托盘，直至其脱离硬盘驱动器插槽。

**△ 小心:** 为了维持正常的系统冷却，所有闲置的硬盘驱动器插槽必须安装硬盘驱动器挡片。

4. 将硬盘驱动器挡片插入空硬盘驱动器插槽中。

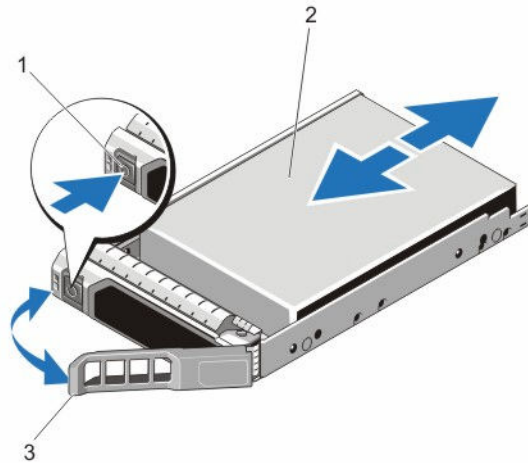


图 24: 卸下和安装热置换硬盘驱动器

1. 释放按钮
2. 硬盘驱动器
3. 硬盘驱动器托盘手柄

## 安装热置换硬盘驱动器

△ 小心: 多数维修只能由经过认证的维修技术人员执行。您只能根据产品说明文件的授权, 或者在联机或电话服务和支持小组指导下, 进行故障排除和简单的维修。未经 Dell 授权的维修所造成的损坏不在保修范围内。请阅读并遵循产品附带的安全说明。

△ 小心: 只能使用经检测和认证可用于硬盘驱动器背板的硬盘驱动器。

△ 小心: 不支持在相同的 RAID 卷中混合使用 SAS 和 SATA 硬盘驱动器。

△ 小心: 安装硬盘驱动器时, 确保相邻的硬盘驱动器已安全安装。插入硬盘驱动器托盘, 尝试锁定已部分安装托盘旁边的手柄可能损坏部分安装的托盘保护弹簧并使其无法使用。

△ 小心: 为了防止数据丢失, 请确保操作系统支持热交换驱动器安装。请参照操作系统随附的说明文件。

△ 小心: 在安装了替换的热交换硬盘驱动器, 并且系统开机之后, 硬盘驱动器会自动开始重建。必须确保替换的硬盘驱动器是空白的或包含您想覆盖的数据。替换的硬盘驱动器安装之后, 上面的数据会立即丢失。

1. 如果已在硬盘驱动器插槽中安装硬盘驱动器挡片, 请将其卸下。
2. 在硬盘驱动器托盘中安装硬盘驱动器。
3. 按下硬盘驱动器托盘正面的释放按钮, 打开硬盘驱动器手柄。
4. 将硬盘驱动器托盘插入硬盘驱动器插槽, 直到托盘与背板连接。
5. 合上硬盘驱动器托盘手柄, 将硬盘驱动器锁定到位。

## 从硬盘驱动器托盘中卸下硬盘驱动器

1. 从硬盘驱动器托盘上的滑轨卸下螺钉。
2. 将硬盘驱动器从硬盘驱动器托盘中取出。

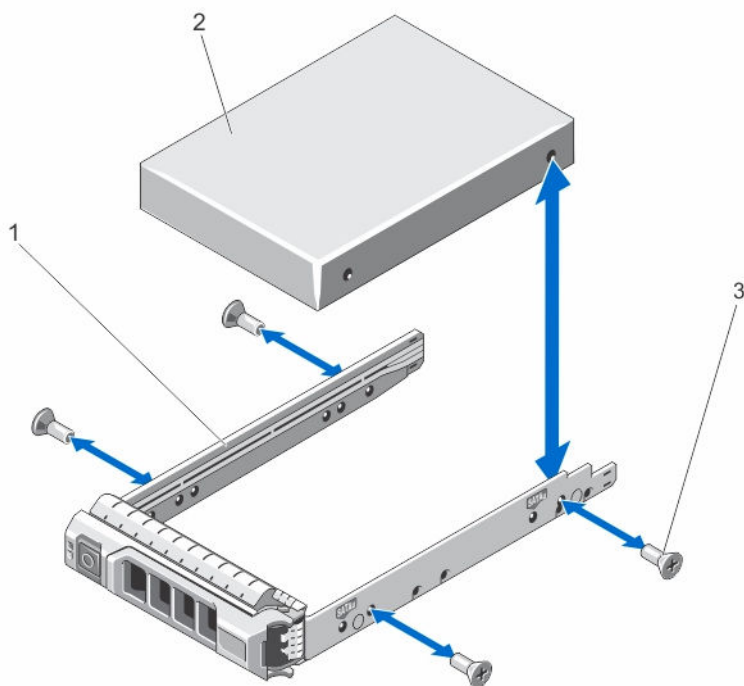


图 25: 在硬盘驱动器托盘中卸下和安装硬盘驱动器

- |            |          |
|------------|----------|
| 1. 硬盘驱动器托盘 | 2. 硬盘驱动器 |
| 3. 螺钉（4 颗） |          |

## 将硬盘驱动器安装到硬盘驱动器托盘中

**△ 小心:** 多数维修只能由经过认证的维修技术人员执行。您只能根据产品说明文件的授权，或者在联机或电话服务和支持小组指导下，进行故障排除和简单的维修。未经 Dell 授权的维修所造成的损坏不在保修范围内。请阅读并遵循产品附带的安全说明。

1. 将硬盘驱动器插入硬盘驱动器托盘，此过程中，确保硬盘驱动器的连接器端朝后。
2. 将硬盘驱动器上的螺孔与硬盘驱动器托盘上的螺孔组对齐。  
正确对准后，硬盘驱动器的背面与硬盘驱动器托盘的背面齐平。
3. 装上螺钉以将硬盘驱动器固定到硬盘驱动器托盘中。

## 光盘驱动器（可选）

### 卸下光盘驱动器

**■ 注:** 此过程仅适用于 PowerEdge R720。

**△ 小心:** 多数维修只能由经过认证的维修技术人员执行。您只能根据产品说明文件的授权，或者在联机或电话服务和支持小组指导下，进行故障排除和简单的维修。未经 Dell 授权的维修所造成的损坏不在保修范围内。请阅读并遵循产品附带的安全说明。

1. 如果已安装前挡板，请将其卸下。
2. 关闭系统，包括所有已连接的外围设备，并断开系统与电源插座和外围设备的连接。
3. 打开系统护盖。

4. 卸下冷却风扇部件。
5. 断开电源电缆和数据电缆与光盘驱动器背面的连接。  
在从系统板和光盘驱动器上拔下电源/数据电缆时，请注意系统的侧面这些电缆的布线。装回这些电缆时，您必须正确地布线，以避免压住和卷曲电缆。
6. 要释放光盘驱动器，朝系统的正面按压并推动释放卡舌。
7. 将光盘驱动器滑出系统，直到其脱离光盘驱动器插槽。
8. 如果您不添加新光盘驱动器，请安装光盘驱动器挡片。
9. 安装冷却风扇部件。
10. 合上系统护盖。
11. 将系统重新连接至电源插座，并打开系统和所有连接的外围设备。
12. 如果有，请安装前挡板。

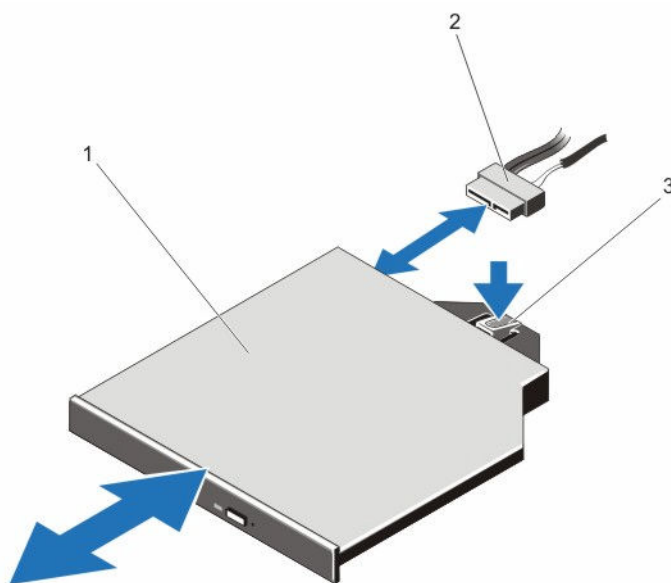




图 26: 卸下和安装光盘驱动器

- |   |  |
|---|--|
| <ol style="list-style-type: none"> <li>1. 光盘驱动器</li> <li>3. 释放卡舌</li> </ol> | <ol style="list-style-type: none"> <li>2. 电源/数据电缆</li> </ol> |
|---|--|

## 安装光盘驱动器

 **注:** 此过程仅适用于 PowerEdge R720。


 **小心:** 多数维修只能由经过认证的维修技术人员执行。您只能根据产品说明文件的授权，或者在联机或电话服务和支持小组指导下，进行故障排除和简单的维修。未经 Dell 授权的维修所造成的损坏不在保修范围内。请阅读并遵循产品附带的安全说明。

1. 如果已安装前挡板，请将其卸下。
2. 关闭系统和所有连接的外围设备，并断开系统与其电源插座的连接。
3. 打开系统护盖。
4. 要卸下光盘驱动器挡片，按下挡片背面的蓝色释放卡舌，将其从系统中推出。
5. 将光盘驱动器与机箱正面的光盘驱动器插槽对齐。
6. 将光盘驱动器滑入插槽，直至门锁卡入到位。

7. 将电源/数据电缆连接到驱动器的背面。
8. 沿机箱内部左壁布置电源/数据电缆。
9. 将电源/数据电缆连接至系统板上的连接器。
10. 安装冷却风扇部件。
11. 合上系统护盖。
12. 如果有，请安装前挡板。
13. 将系统重新连接至电源插座，并打开系统和所有连接的外围设备。


## 冷却风扇

您的系统支持热置换冷却风扇。


 **注:** 当某个风扇出现问题时，系统的管理软件可提供该风扇的编号。您可以通过查看冷却风扇部件上的风扇编号，轻松找到并更换相应风扇。


### 卸下冷却风扇

 **警告:** 在系统打开时打开或卸下系统盖可能遭受电击。请在卸下或安装冷却风扇时特别小心。

 **小心:** 多数维修只能由经过认证的维修技术人员执行。您只能根据产品说明文件的授权，或者在联机或电话服务和支持小组指导下，进行故障排除和简单的维修。未经 Dell 授权的维修所造成的损坏不在保修范围内。请阅读并遵循产品附带的安全说明。

 **小心:** 冷却风扇可热插拔。要在系统运行期间保持适当的冷却效果，请一次仅更换一个风扇。

 **小心:** 请勿在卸下系统盖时操作系统超过五分钟。

 **注:** 卸下每台风扇的步骤是相同的。

1. 打开系统护盖。
2. 按下风扇释放卡舌，将冷却风扇从冷却风扇部件中取出。

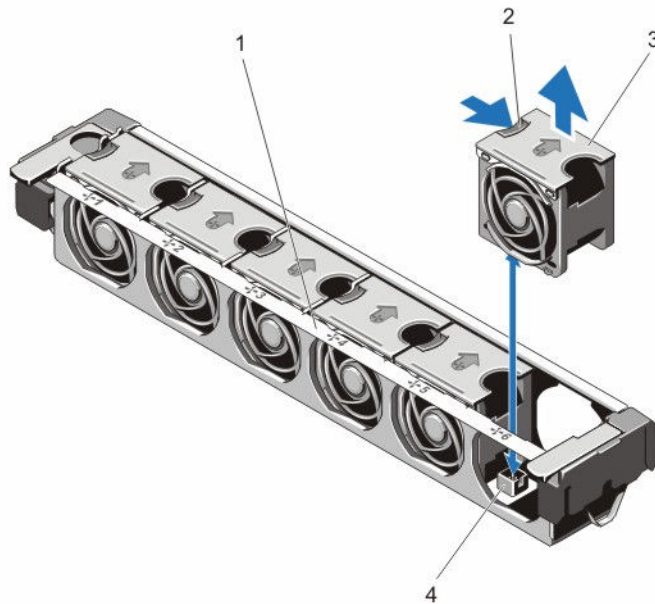


图 27: 卸下和安装冷却风扇

- |              |                 |
|--------------|-----------------|
| 1. 冷却风扇部件    | 2. 风扇释放卡舌       |
| 3. 冷却风扇（6 个） | 4. 冷却风扇连接器（6 个） |

## 安装冷却风扇

**△ 小心:** PowerEdge R720 和 R720xd 冷却风扇相互不兼容，不得互换。

**△ 小心:** 多数维修只能由经过认证的维修技术人员执行。您只能根据产品说明文件的授权，或者在联机或电话服务和支持小组指导下，进行故障排除和简单的维修。未经 Dell 授权的维修所造成的损坏不在保修范围内。请阅读并遵循产品附带的安全说明。

1. 打开系统护盖。
2. 将冷却风扇基座上的插头与系统板上的连接器对齐。
3. 将冷却风扇滑入固定插槽，直至卡舌卡入到位。
4. 合上系统护盖。

## 卸下冷却风扇部件

**△ 小心:** 多数维修只能由经过认证的维修技术人员执行。您只能根据产品说明文件的授权，或者在联机或电话服务和支持小组指导下，进行故障排除和简单的维修。未经 Dell 授权的维修所造成的损坏不在保修范围内。请阅读并遵循产品附带的安全说明。

1. 关闭系统，包括所有已连接的外围设备，并断开系统与电源插座和外围设备的连接。
2. 打开系统护盖。
3. 向上旋转蓝色释放拉杆，从机箱解除对冷却风扇部件的锁定。
4. 从机箱中取出冷却风扇部件。

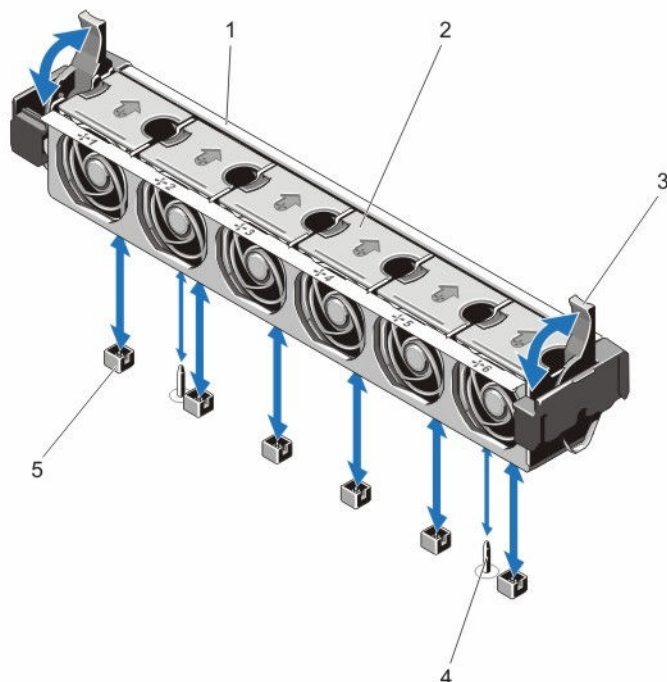


图 28: 卸下和安装冷却风扇部件

- |                  |               |
|------------------|---------------|
| 1. 冷却风扇部件        | 2. 冷却风扇 (6 个) |
| 3. 蓝色释放拉杆 (2 个)  | 4. 导向销 (2 个)  |
| 5. 冷却风扇连接器 (6 个) |               |

## 安装冷却风扇部件

**△ 小心:** 多数维修只能由经过认证的维修技术人员执行。您只能根据产品说明文件的授权, 或者在联机或电话服务和支持小组指导下, 进行故障排除和简单的维修。未经 Dell 授权的维修所造成的损坏不在保修范围内。请阅读并遵循产品附带的安全说明。

**△ 小心:** 确保在安装冷却风扇部件前已正确安装电缆并使用电缆固定支架进行固定。错误安装电缆可能会损坏电缆。

1. 将冷却风扇部件插槽与机箱上的导向销对齐。
2. 将冷却风扇部件滑入机箱。
3. 向下旋转蓝色释放拉杆直至其稳定就位, 将冷却风扇部件卡入机箱。
4. 合上系统护盖。
5. 将系统重新连接至电源插座, 并打开系统和所有连接的外围设备。

## 内部 USB 闪存盘 (可选)

系统中安装的可选 USB 存储钥匙可用作引导设备、安全保护密钥或大容量存储设备。USB 连接器必须通过系统设置程序中 **Integrated Devices** (集成设备) 屏幕的 **Internal USB Port** (内部 USB 端口) 选项进行启用。

要从 USB 闪存盘引导, 必须为 USB 闪存盘配置一个引导映像, 然后在系统设置程序的引导顺序中指定 USB 闪存盘。

**🔍 注:** 要查找系统板上的内部 USB 连接器 (J\_USB\_INT), 请参阅“系统板连接器”。

## 更换内部 USB 闪存盘

**△ 小心:** 多数维修只能由经过认证的维修技术人员执行。您只能根据产品说明文件的授权，或者在联机或电话服务和支持小组指导下，进行故障排除和简单的维修。未经 Dell 授权的维修所造成的损坏不在保修范围内。请阅读并遵循产品附带的安全说明。

1. 关闭系统，包括所有已连接的外围设备，并断开系统与电源插座和外围设备的连接。
2. 打开系统护盖。
3. 在系统板上找到 USB 连接器/USB 闪存盘。  
要找到 USB 连接器 (J\_USB\_INT)，请参阅“系统板连接器”。
4. 如果已安装 USB 闪存盘，则将其卸下。
5. 将 USB 闪存盘插入到 USB 连接器中。
6. 合上系统护盖。
7. 将系统重新连接至电源插座，并开启系统和所有连接的外围设备。
8. 进入系统设置程序，并验证系统是否检测到 USB 闪存盘。

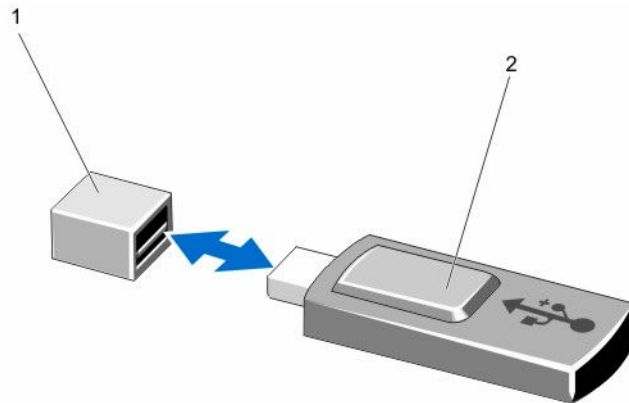


图 29: 装回内部 USB 闪存盘

1. USB 闪存盘连接器

2. USB 闪存盘


## PCIe 卡袋

### 卸下 PCIe 卡固定器

**△ 小心:** 多数维修只能由经过认证的维修技术人员执行。您只能根据产品说明文件的授权，或者在联机或电话服务和支持小组指导下，进行故障排除和简单的维修。未经 Dell 授权的维修所造成的损坏不在保修范围内。请阅读并遵循产品附带的安全说明。

**△ 小心:** 请勿使用未安装 PCIe 卡固定器的系统。必须安装 PCIe 卡固定器才能确保正常的系统冷却。

1. 关闭系统，包括所有已连接的外围设备，并断开系统与电源插座和外围设备的连接。
2. 打开系统护盖。
3. 卸下全长 PCIe 卡（如果已安装）。
4. 按下释放卡舌和触点，使 PCIe 卡固定器从机箱上松开。
5. 从机箱中取出 PCIe 卡固定器。

 注: 为确保正常的系统冷却, 必须装回 PCIe 卡固定器。

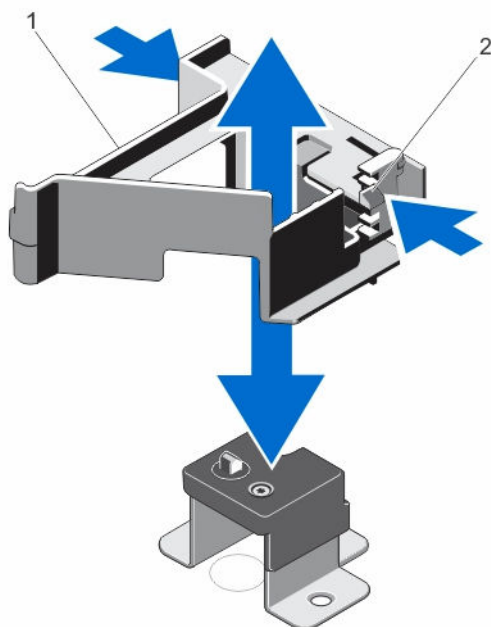




图 30: 卸下和安装 PCIe 卡固定器

1. PCIe 卡固定器

2. 释放卡舌


## 安装 PCIe 卡固定器

 小心: 多数维修只能由经过认证的维修技术人员执行。您只能根据产品说明文件的授权, 或者在联机或电话服务和支持小组指导下, 进行故障排除和简单的维修。未经 Dell 授权的维修所造成的损坏不在保修范围内。请阅读并遵循产品附带的安全说明。


 小心: 请勿使用未安装 PCIe 卡固定器的系统。必须安装 PCIe 卡固定器才能确保正常的系统冷却。

1. 关闭系统和所有连接的外围设备, 并断开系统与其电源插座的连接。
2. 打开系统护盖。
3. 将 PCIe 卡袋与机箱上的凸点对齐, 将其往下按直至稳固就位。
4. 如果有, 请装回全长 PCIe 卡。
5. 合上系统护盖。
6. 将系统重新连接至电源插座, 并打开系统和所有连接的外围设备。

## 打开和关闭 PCIe 卡固定器门锁

 小心: 多数维修只能由经过认证的维修技术人员执行。您只能根据产品说明文件的授权, 或者在联机或电话服务和支持小组指导下, 进行故障排除和简单的维修。未经 Dell 授权的维修所造成的损坏不在保修范围内。请阅读并遵循产品附带的安全说明。

1. 关闭系统, 包括所有已连接的外围设备, 并断开系统与电源插座和外围设备的连接。
2. 打开系统护盖。
3. 要打开 PCIe 卡固定器门锁, 请按压卡舌。
4. 要关闭 PCIe 卡固定器门锁, 请逆时针旋转该门锁直到其锁定。

 **注:** 在安装全长 PCIe 卡之前, 必须先关闭 PCIe 卡固定器门锁。安装该全长 PCIe 卡时, 打开 PCIe 卡固定器门锁。在卸下该全长 PCIe 卡之前必须先关闭 PCIe 卡固定器门锁。

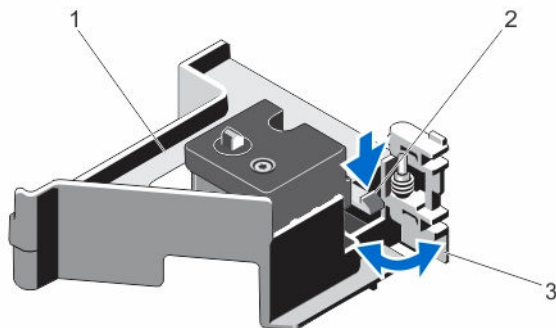



图 31: 打开和关闭 PCIe 卡固定器门锁

1. PCIe 卡固定器
  2. 卡舌
  3. PCIe 卡固定器门锁
5. 合上系统护盖。
  6. 将系统重新连接至电源插座, 并开启系统和所有已连接的外围设备的电源。

## 顶部护盖锁定门锁

### 安装顶部护盖锁定门锁

 **小心:** 多数维修只能由经过认证的维修技术人员执行。您只能根据产品说明文件的授权, 或者在联机或电话服务和支持小组指导下, 进行故障排除和简单的维修。未经 Dell 授权的维修所造成的损坏不在保修范围内。请阅读并遵循产品附带的安全说明。

1. 关闭系统和所有已连接的外围设备, 并断开系统与电源插座的连接。
2. 打开系统护盖。
3. 卸下主机盖。
4. 如果适用, 请卸下 PCIe 卡固定器。
5. 对顶部护盖锁定门锁进行定向, 从而使顶部护盖锁定门锁上的螺孔与门锁上的螺孔对齐。
6. 滑动顶部护盖锁定门锁, 直至螺孔完全对齐。
7. 使用内六角螺钉将顶部护盖锁定门锁与门锁连接。

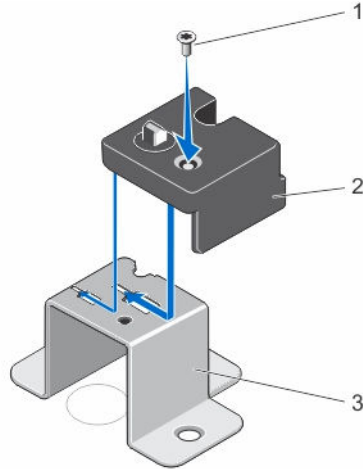


图 32: 安装顶部护盖锁定门锁

1. 螺钉
  2. 顶部护盖锁定门锁
  3. 门锁
8. 如果适用，请安装 PCIe 卡固定器。
  9. 合上系统护盖。
  10. 将系统重新连接至电源插座，并开启系统和所有已连接的外围设备的电源。

## 电缆固定支架

### 卸下电缆固定支架

**△ 小心:** 多数维修只能由经过认证的维修技术人员执行。您只能根据产品说明文件的授权，或者在联机或电话服务和支持小组指导下，进行故障排除和简单的维修。未经 Dell 授权的维修所造成的损坏不在保修范围内。请阅读并遵循产品附带的安全说明。

1. 关闭系统，包括所有已连接的外围设备，并断开系统与电源插座和外围设备的连接。
2. 打开系统护盖。
3. 卸下冷却导流罩。
4. 拔下通过电缆固定支架连接的所有电缆。
5. 按下卡舌并朝机箱正面滑动电缆固定支架，使其从机箱上松开。
6. 将电缆固定支架从机箱中取出。

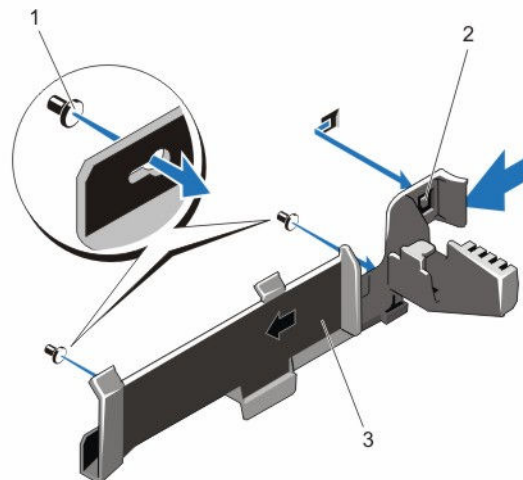


图 33: 卸下和安装电缆固定支架

- |               |       |
|---------------|-------|
| 1. 定位插销 (2 个) | 2. 卡舌 |
| 3. 电缆固定支架     |       |

## 安装电缆固定支架

**△ 小心:** 多数维修只能由经过认证的维修技术人员执行。您只能根据产品说明文件的授权，或者在联机或电话服务和支持小组指导下，进行故障排除和简单的维修。未经 Dell 授权的维修所造成的损坏不在保修范围内。请阅读并遵循产品附带的安全说明。

1. 关闭系统和所有连接的外围设备，并断开系统与其电源插座的连接。
2. 打开系统护盖。
3. 使用定位插销作为导轨，沿相箱壁滑动电缆固定支架，直至卡舌卡入到位。
4. 将所有电缆连接到电缆固定支架中。
5. 安装冷却导流罩。
6. 合上系统护盖。
7. 将系统重新连接至电源插座，并打开系统和所有连接的外围设备。

## 扩充卡和扩充卡提升板

**■ 注:** 扩充卡提升板丢失或不受支持会记录 SEL 事件。它不会阻止您的系统开机，也不会显示 BIOS POST 信息或 F1/F2 暂停。

### 扩展卡安装原则


根据您的系统配置：


- PowerEdge R720 支持七个扩展卡
- PowerEdge R720xd 支持六个扩展卡


以下 PCI Express 第 3 代扩展卡受支持：

表. 3: 受支持的扩充卡

提升板	PCIe 插槽	处理器连接	高度	长度	链路宽度	插槽宽度
1	1	处理器 2	薄型	半长	x8	x16
1	2	处理器 2	薄型	半长	x8	x16
1	3	处理器 2	薄型	半长	x8	x16
2	4	处理器 2	标准高度	全长	x16	x16
2	5	处理器 1	标准高度	全长	x8	x16
3 (默认)	6	处理器 1	标准高度	全长	x8	x16
3 (默认)	7	处理器 1	标准高度	全长	x8	x16
3 (备用)	6	处理器 1	标准高度	全长	x16	x16


 注: 要使用提升板上的 PCIe 插槽 1 至 4, 必须安装两个处理器。


 注: PowerEdge R720xd 不支持提升板 3 (默认)。

 注: 扩充卡插槽不能热插拔。


下表提供安装扩充卡的指南, 以确保冷却和机械装置装配正确。必须按照所示的插槽优先级, 首先安装具有最高优先级的扩展卡。必须按照插卡优先级和插槽优先级顺序安装所有其它扩充卡。

表. 4: 扩充卡安装顺序


插卡优先级	插卡类型	插槽优先级—PowerEdge R720		插槽优先级—PowerEdge R720xd		允许的最大数量	
		2- 处理器	1- 处理器	2- 处理器	1- 处理器	R720	R720xd
1	Dell PowerEdge Express Flash (PCIe SSD) 网桥	4	不支持	不支持	不支持	1	0
2	GPU (双幅)	6、4	不支持	不支持	不支持	2	0
	GPU (单幅)	4、6、7、5	不支持	不支持	不支持	4	0
3	GPU 主机接口卡 (HIC)	4、6	6	不支持	不支持	2	0
4	RAID H810	7、6、4、5	7、6、5	6、4、5	6、5	4	3
	RAID H710P	2	不支持	不支持	不支持	1	0
5	FC16 HBA 全高, FH	5、7、4、6	5、7、6	4、6、5	6、5	4	3
	薄型, LP	2、3、1	不支持	2、3、1	不支持	3	3
6	聚合网络适配器 (CNA), 全高, FH	5、7、4、6	5、7、6	4、6、5	6、5	4	3
	 注: Brocade 1020 CNA 适配器不能安装在插槽 1 中。						
	薄型, LP	2、3、1	不支持	2、3、1	不支持	2-3	2-3

插卡优先级	插卡类型	插槽优先级—PowerEdge R720		插槽优先级—PowerEdge R720xd		允许的最大数量	
		2- 处理器	1- 处理器	2- 处理器	1- 处理器	R720	R720xd
7	10 Gb NIC, 全高, FH	5、7、4、6	5、7、6	4、6、5	6、5	4	3
	薄型, LP	2、3、1	不支持	2、3、1	不支持	3	3
8	FC8/4 HBA	5、7、4、6	5、7、6	4、6、5	6、5	4	3
	 注: Brocade FC8 薄型 HBA 不能安装在插槽 1 中。						
9	薄型, LP	2、3、1	不支持	2、3、1	不支持	2-3	2-3
	1 Gb NIC	5、7、4、6	5、7、6	4、6、5	6、5	4	3
10	薄型, LP	2、3、1	不支持	2、3、1	不支持	3	3
	非 RAID	5、7、4、6	5、7、6	4、6、5	6、5	4	3
11	薄型, LP	2、3、1	不支持	2、3、1	不支持	3	3
	Dell ioDrive	5、7、4、6	5、7、6	4、6、5	6、5	4	3

## 从扩展卡提升板 2 或 3 中卸下扩展卡

 **小心:** 多数维修只能由经过认证的维修技术人员执行。您只能根据产品说明文件的授权, 或者在联机或电话服务和支持小组指导下, 进行故障排除和简单的维修。未经 Dell 授权的维修所造成的损坏不在保修范围内。请阅读并遵循产品附带的安全说明。

1. 关闭系统, 包括所有已连接的外围设备, 并断开系统与电源插座和外围设备的连接。
2. 打开系统护盖。
3. 断开所有与扩展卡相连的电缆。
4. 从插槽中提起扩展卡门锁。
5. 抓住扩展卡的边缘, 小心地将其从扩展卡连接器中卸下。
6. 如果您永久性地卸除扩展卡, 请在闲置的扩展槽开口处安装金属填充支架并合上扩展卡门锁。

 **注:** 您必须在空置的扩展槽中安装一个填充架以使系统符合联邦通讯委员会 (FCC) 认证。这些填充架也能将灰尘挡在系统以外, 同时有助于系统内的正确通风散热。

7. 合上系统护盖。
8. 将系统重新连接至电源插座, 并开启系统和所有已连接的外围设备的电源。

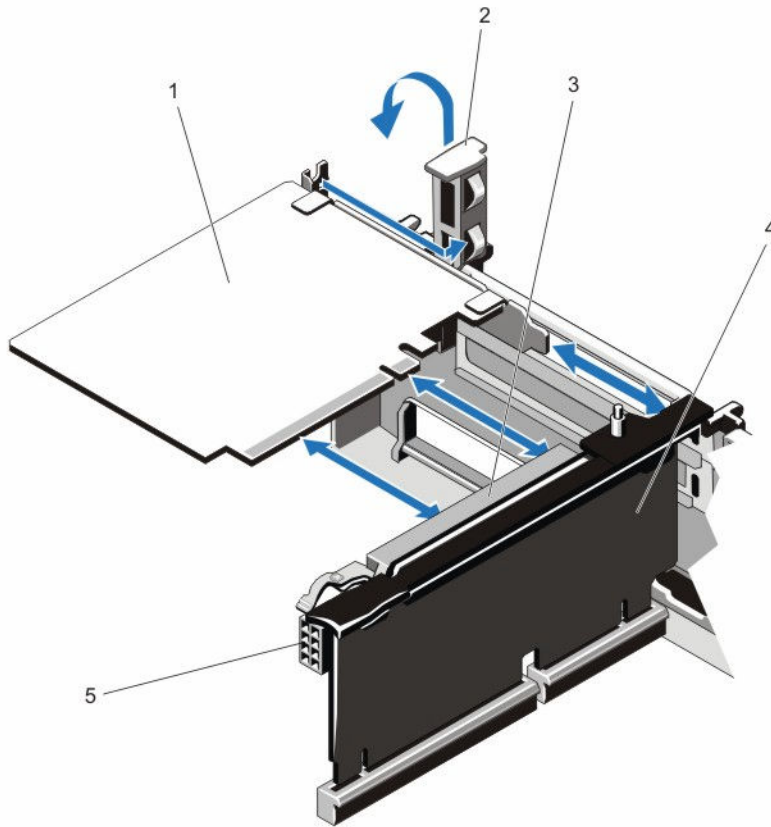


图 34: 卸下和安装扩充卡


- |                    |           |
|--------------------|-----------|
| 1. 扩展卡             | 2. 扩展卡门锁  |
| 3. 扩展卡连接器          | 4. 扩展卡提升板 |
| 5. 电源连接器（用于 GPU 卡） |           |

## 将扩充卡安装到扩充卡提升板 2 或 3 中

**△ 小心:** 多数维修只能由经过认证的维修技术人员执行。您只能根据产品说明文件的授权，或者在联机或电话服务和支持小组指导下，进行故障排除和简单的维修。未经 Dell 授权的维修所造成的损坏不在保修范围内。请阅读并遵循产品附带的安全说明。


1. 打开扩充卡的包装并准备安装。  
有关说明，请参阅扩充卡附带的说明文件。
2. 关闭系统，包括所有已连接的外围设备，并断开系统与电源插座和外围设备的连接。
3. 打开系统护盖。
4. 提起扩充卡门锁，卸下填充挡片。
5. 握住卡的边缘，调整卡的位置，使扩充卡上的连接器与提升板上的扩充卡连接器对齐。
6. 将卡式边缘连接器稳固地插入扩充卡连接器，直至扩充卡完全就位。
7. 装回扩充卡门锁。
8. 要安装全长插卡，请使用冷却导流罩上的支撑。

9. 如果适用，将电缆连接至扩充卡。

 **注:** 在提升板 2 或提升板 3（默认）上安装 GPU 卡时，将 GPU 卡电源电缆连接至提升板上的电源连接器。


10. 合上系统护盖。
11. 将系统重新连接至电源插座，并打开系统和所有已连接的外围设备的电源。
12. 按照插卡说明文件中的说明，安装插卡所需的任何设备驱动程序。

## 从扩展卡提升板 1 中卸下扩展卡

 **小心:** 多数维修只能由经过认证的维修技术人员执行。您只能根据产品说明文件的授权，或者在联机或电话服务和支持小组指导下，进行故障排除和简单的维修。未经 Dell 授权的维修所造成的损坏不在保修范围内。请阅读并遵循产品附带的安全说明。

 **注:** 仅在安装两个处理器时才可使用扩充卡提升板 1。

1. 关闭系统，包括所有已连接的外围设备，并断开系统与电源插座和外围设备的连接。
2. 打开系统护盖。
3. 断开所有与扩展卡相连的电缆。
4. 卸下扩展卡提升板。
5. 按卡舌 A 并逆时针旋转门锁。
6. 按卡舌 B 并向下旋转门锁。
7. 将扩充卡从扩充卡提升板中卸下。
8. 如果您永久性地卸除扩展卡，请在闲置的扩展槽开口处安装金属填充支架并合上扩展卡门锁。

 **注:** 您必须在空置的扩展槽中安装一个填充架以使系统符合联邦通讯委员会 (FCC) 认证。这些填充架也能将灰尘挡在系统以外，同时有助于系统内的正确通风散热。

9. 请重新安装扩展卡提升板。
10. 合上系统护盖。
11. 将系统重新连接至电源插座，并开启系统和所有已连接的外围设备的电源。

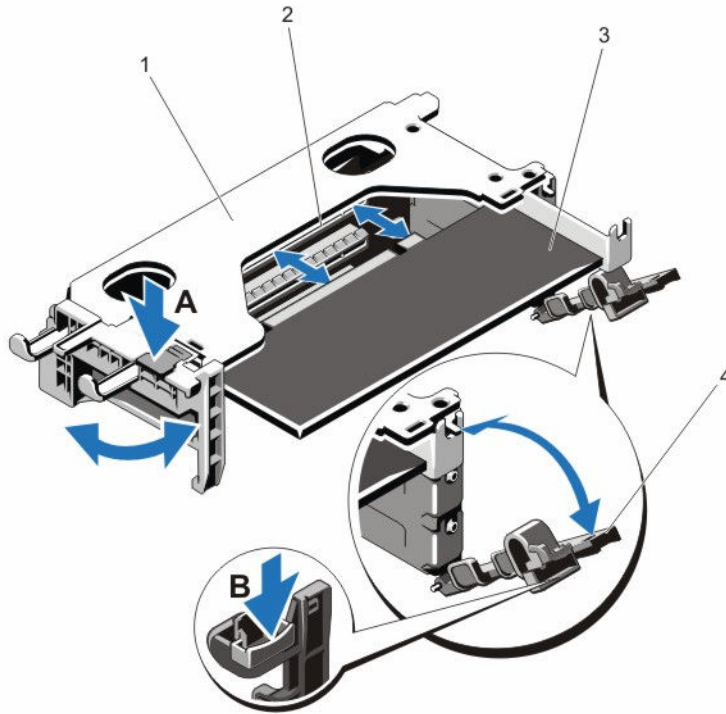


图 35: 卸下和安装扩展卡提升板 1

- |                  |                |
|------------------|----------------|
| 1. 扩充卡提升板 1 固定框架 | 2. 扩展卡连接器      |
| 3. 扩展卡           | 4. 扩展卡门锁 (2 个) |

## 将扩充卡安装到扩充卡提升板 1 中

**小心:** 多数维修只能由经过认证的维修技术人员执行。您只能根据产品说明文件的授权，或者在联机或电话服务和支持小组指导下，进行故障排除和简单的维修。未经 Dell 授权的维修所造成的损坏不在保修范围内。请阅读并遵循产品附带的安全说明。

**注:** 仅在安装两个处理器时才可使用扩充卡提升板 1。

1. 打开扩充卡的包装并准备安装。  
有关说明，请参阅扩充卡附带的说明文件。
2. 关闭系统，包括所有已连接的外围设备，并断开系统与电源插座和外围设备的连接。
3. 打开系统护盖。
4. 卸下扩充卡提升板。
5. 按卡舌 A 并逆时针旋转门锁。
6. 按卡舌 B 并向下旋转门锁。
7. 握住卡的边缘，调整卡的位置，从而使卡式边缘连接器对准扩充卡连接器。
8. 将卡式边缘连接器稳固地插入扩充卡连接器，直至插卡完全就位。
9. 关闭扩充卡门锁。
10. 将所有电缆连接至扩充卡（如果适用）。
11. 安装扩充卡提升板。
12. 合上系统护盖。

13. 将系统重新连接至电源插座，并打开系统和所有连接的外围设备。
14. 按照插卡说明文件中的说明，安装插卡所需的任何设备驱动程序。

## 卸下扩展卡提升板

**△ 小心:** 多数维修只能由经过认证的维修技术人员执行。您只能根据产品说明文件的授权，或者在联机或电话服务和支持小组指导下，进行故障排除和简单的维修。未经 Dell 授权的维修所造成的损坏不在保修范围内。请阅读并遵循产品附带的安全说明。

**✎ 注:** 仅在安装两个处理器时才可使用扩充卡提升板 1。

1. 关闭系统，包括所有已连接的外围设备，并断开系统与电源插座和外围设备的连接。
2. 打开系统护盖。
3. 手握触点，将扩展卡提升板从系统板上的提升板连接器上提起。

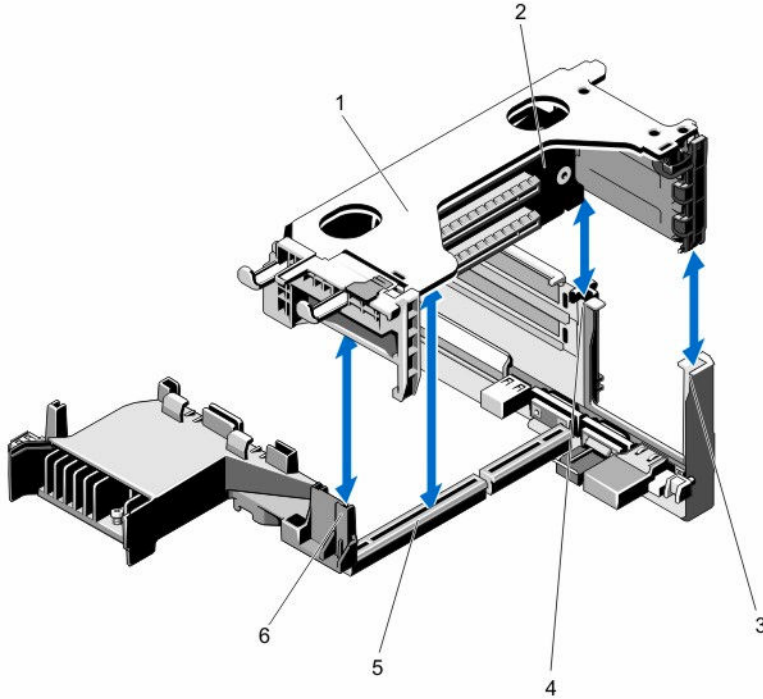


图 36: 卸下和安装扩充卡提升板 1

- |                  |                |
|------------------|----------------|
| 1. 扩充卡提升板 1 固定框架 | 2. 扩展卡提升板 1    |
| 3. 提升板导标背面（右侧）   | 4. 提升板导标背面（左侧） |
| 5. 扩展卡提升板 1 连接器  | 6. 提升板导向器 - 正面 |



图 37: 识别扩充卡提升板 1 上的连接器

- 1. 扩展卡插槽 1
- 2. 扩展卡插槽 2
- 3. 扩展卡插槽 3

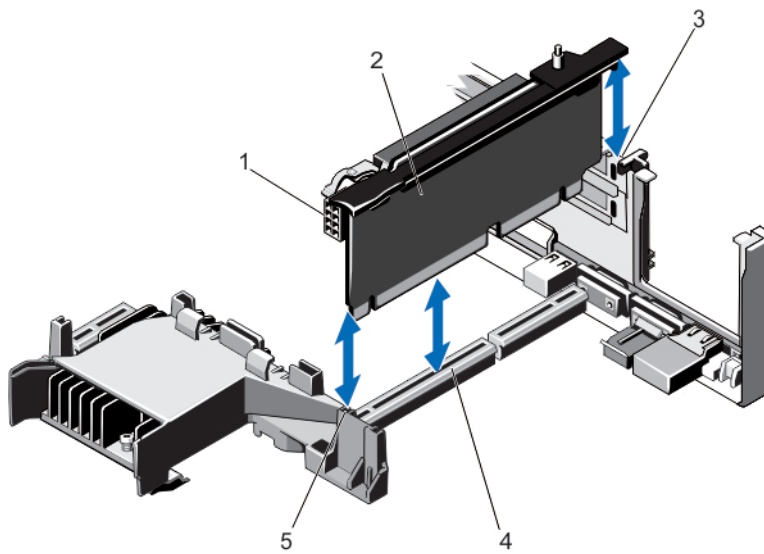


图 38: 卸下和安装扩充卡提升板 2

- 1. 电源连接器（用于 GPU 卡）
- 2. 扩展卡提升板 2
- 3. 提升板导向器-背面
- 4. 扩展卡提升板 2 连接器
- 5. 提升板导向器 - 正面

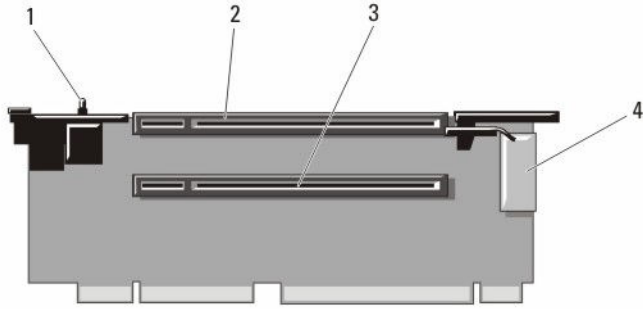


图 39: 识别扩充卡提升板 2 上的连接器

- |            |                     |
|------------|---------------------|
| 1. 机箱防盗开关  | 2. 扩展卡插槽 4          |
| 3. 扩展卡插槽 5 | 4. 电源连接器 (用于 GPU 卡) |

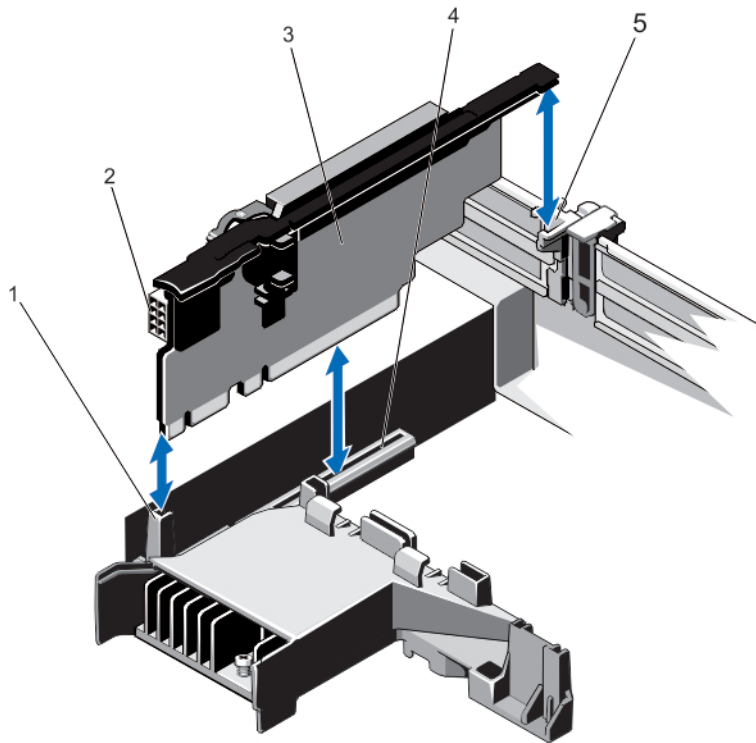


图 40: 卸下和安装扩充卡提升板 3

- |                |                     |
|----------------|---------------------|
| 1. 提升板导向器 - 正面 | 2. 电源连接器 (用于 GPU 卡) |
| 3. 扩充卡提升板 3    | 4. 扩展卡提升板 3 连接器     |
| 5. 提升板导向器 - 背面 |                     |

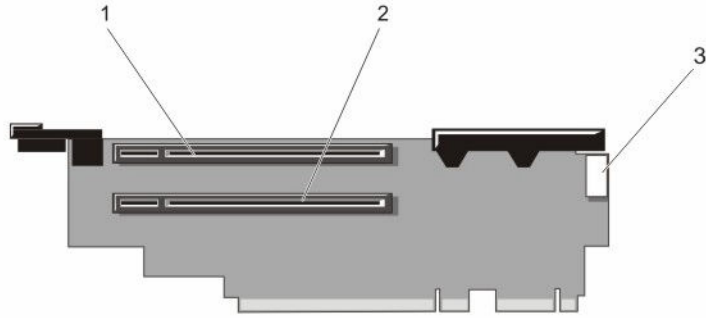


图 41: 识别扩充卡提升板 3 上的连接器

1. 扩展卡插槽 6
2. 扩展卡插槽 7
3. 电源连接器（用于 GPU 卡）
4. 卸下或安装提升板上的扩展卡（如果适用）。
5. 装回扩展卡提升板。
6. 合上系统护盖。
7. 将系统重新连接至电源插座，并开启系统和所有已连接的外围设备的电源。

## 安装扩充卡提升板

**小心:** 多数维修只能由经过认证的维修技术人员执行。您只能根据产品说明文件的授权，或者在联机或电话服务和支持小组指导下，进行故障排除和简单的维修。未经 Dell 授权的维修所造成的损坏不在保修范围内。请阅读并遵循产品附带的安全说明。

1. 请重新将扩充卡安装到扩充卡提升板中（如果适用）。
2. 将扩充卡提升板对准连接器和系统板上的提升板导槽。
3. 放下扩充卡提升板，直至扩充卡提升板在连接器中完全就位。
4. 合上系统护盖。
5. 将系统重新连接至电源插座，并打开系统和所有连接的外围设备。
6. 按照插卡说明文件中的说明，安装插卡所需的任何设备驱动程序。

## GPU 卡安装原则


**注:** 内部 GPU 卡在 PowerEdge R720 上受支持但在 PowerEdge R720xd 上不受支持。

**注:** 由于 GPU 的高功耗，系统入口环境温度限制为 30 °C，以确保当在 PowerEdge R720 中安装有一个或多个 GPU 时保持系统的充分冷却。请注意，这是低于 35 °C 的环境规格的标准。


- PowerEdge R720 必须安装两个处理器。
- 处理器功耗必须是 115 W 或更少。
- 处理器必须使用 GPU 套件薄型散热片。
- 确保有可用的 GPU 启用套件。

GPU 启用套件包括：

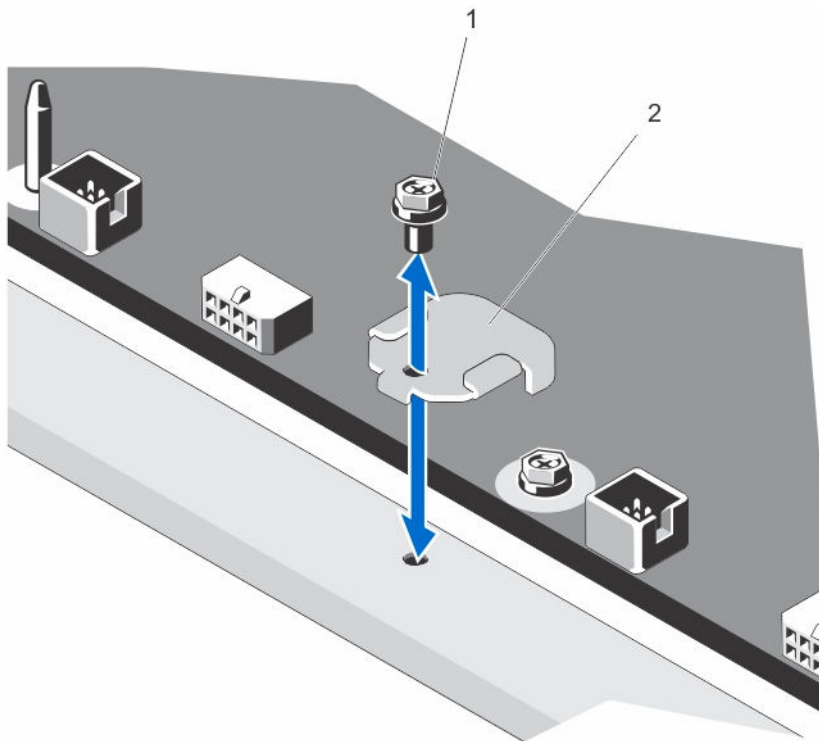
- 薄型散热片
- 主机板支撑架
- GPU 卡的电源电缆
- 未占用的 PCI-e 插槽的带有封闭 EMI 防护板的填充挡片

- 所有 GPU 卡必须属于相同类型和型号。
- 确保您的系统使用冗余 1100 W 的电源设备。
- 您可安装多达两个双幅 GPU 卡。
-  **注:** 两个双幅 GPU 卡配置要求使用可选的提升板 3。
- 您可安装多达四个单幅 GPU 卡。

## 安装 GPU 卡


 **小心:** 多数维修只能由经过认证的维修技术人员执行。您只能根据产品说明文件的授权，或者在联机或电话服务和支持小组指导下，进行故障排除和简单的维修。未经 Dell 授权的维修所造成的损坏不在保修范围内。请阅读并遵循产品附带的安全说明。

1. 关闭系统，包括所有已连接的外围设备，并断开系统与电源插座和外围设备的连接。
2. 打开系统护盖。
3. 拆封 GPU 卡和 GPU 支持套件。
4. 使用套件中提供的螺钉，将 GPU 卡的系统板支撑架固定到系统机箱上。




- a. 螺钉
  - b. 系统板支撑架
5. 卸下冷却导流罩。
  6. 卸下散热片。
  7. 安装套件中的散热片并重新安装冷却导流罩。
  8. 将 GPU 电源电缆连接至提升板卡。
  9. 松开导流罩上的 GPU 卡锁，方法是向上拉动蓝色卡门锁时推入黑色卡舌。

10. 向上推蓝色卡门锁拉，卸下单幅或双幅 GPU 卡的填充挡片。
11. 使用 GPU 套件中的填充挡片更换其余的填充挡片。
12. 找到电缆上的 GPU 电源连接器，并将其插入到 GPU 卡上的 6 针和 8 针连接器上。
13. 将 GPU 卡与提升卡上的插槽成一定角度，将卡边缘上的连接器插入到提升板上的相应连接器，直到卡完全就位。


 **注:** 确保 GPU 卡已正确装入 GPU 卡锁中。

14. 向下按压 GPU 卡锁以将卡固定到位。
15. 确保 GPU 卡牢固地插入导流板，然后向下按压蓝点关闭导流板。
16. 合上系统护盖。

## 卸下 GPU 卡

 **小心:** 多数维修只能由经过认证的维修技术人员执行。您只能根据产品说明文件的授权，或者在联机或电话服务和支持小组指导下，进行故障排除和简单的维修。未经 Dell 授权的维修所造成的损坏不在保修范围内。请阅读并遵循产品附带的安全说明。

1. 关闭系统，包括所有已连接的外围设备，并断开系统与电源插座和外围设备的连接。
2. 打开系统护盖。
3. 提起 GPU 卡门锁。
4. 打开导流板。
5. 抓住 GPU 卡的边缘，然后以一定角度滑出 GPU 卡，使其从扩充卡上的连接器中退出。
6. 断开电缆与 GPU 卡的连接。
7. 如果您永久性地卸除扩充卡，请在闲置的插槽开口处安装金属填充支架并合上 GPU 卡门锁。

 **注:** 您必须在空置的扩展槽中安装一个填充架以使系统符合联邦通讯委员会 (FCC) 认证。这些填充架也能将灰尘挡在系统以外，同时有助于系统内的正确通风散热。

8. 合上系统护盖。
9. 将系统重新连接至电源插座，并开启系统和所有已连接的外围设备的电源。

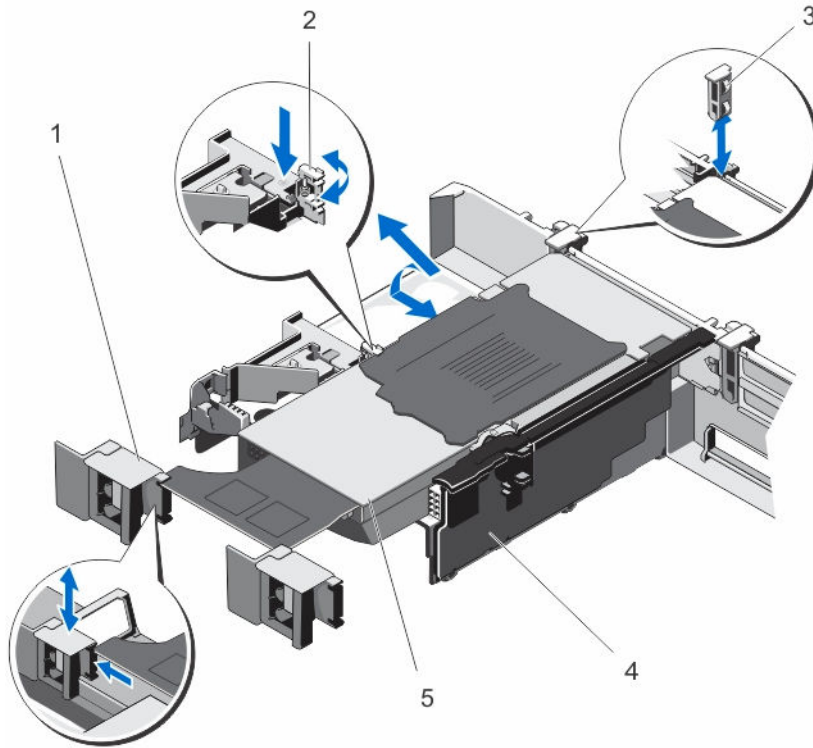


图 42: 卸下和安装 GPU 卡

- |            |             |
|------------|-------------|
| 1. GPU 卡门锁 | 2. 导流板      |
| 3. GPU 卡锁  | 4. 扩展卡提升板 2 |
| 5. GPU 卡   |             |

## SD vFlash 卡

vFlash SD 卡是一种安全数字 (SD) 卡，可插入系统中的 vFlash SD 卡插槽。它提供持久按需本地存储和自定义部署环境，可自动进行服务器配置、脚本和成像。它模拟 USB 设备。有关详情，请参阅 [dell.com/support/manuals](http://dell.com/support/manuals) 上的 *iDRAC7 User's Guide (iDRAC7 用户指南)*。

### 装回 SD vFlash 卡

1. 找到系统上的 vFlash 介质插槽。
2. 要卸下 SD vFlash 卡，请向内推动卡使其松脱，然后从卡插槽中取出该卡。

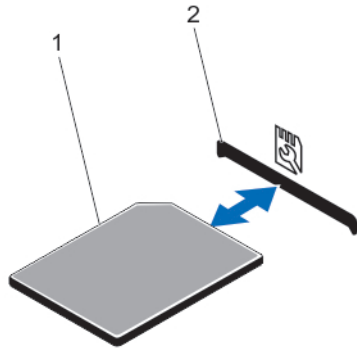





图 43: 卸下并安装 SD vFlash 卡

1. SD vFlash 卡
2. SD vFlash 卡插槽
3. 要安装 SD vFlash 卡，将带标签的一面朝上，将 SD 卡的触针一端插入模块上的卡插槽中。  
 **注:** 为确保正确插入卡，插槽设置了键锁。
4. 向内按压插卡，使其完全进入插槽并锁定。

## 卸下 vFlash 介质单元

 **注:** 此过程仅适用于 PowerEdge R720xd。

 **小心:** 多数维修只能由经过认证的维修技术人员执行。您只能根据产品说明文件的授权，或者在联机或电话服务和支持小组指导下，进行故障排除和简单的维修。未经 Dell 授权的维修所造成的损坏不在保修范围内。请阅读并遵循产品附带的安全说明。

1. 关闭系统，包括所有已连接的外围设备，并断开系统与电源插座和外围设备的连接。
2. 打开系统护盖。
3. 拧下用于将 vFlash 介质单元固定到机箱的螺钉。
4. 从 vFlash 介质单元和背板上拔下电缆。
5. 朝机箱正面滑动 vFlash 介质单元，将其从系统中提出。
6. 合上系统护盖。
7. 将系统重新连接至电源插座，并开启系统和所有已连接的外围设备的电源。

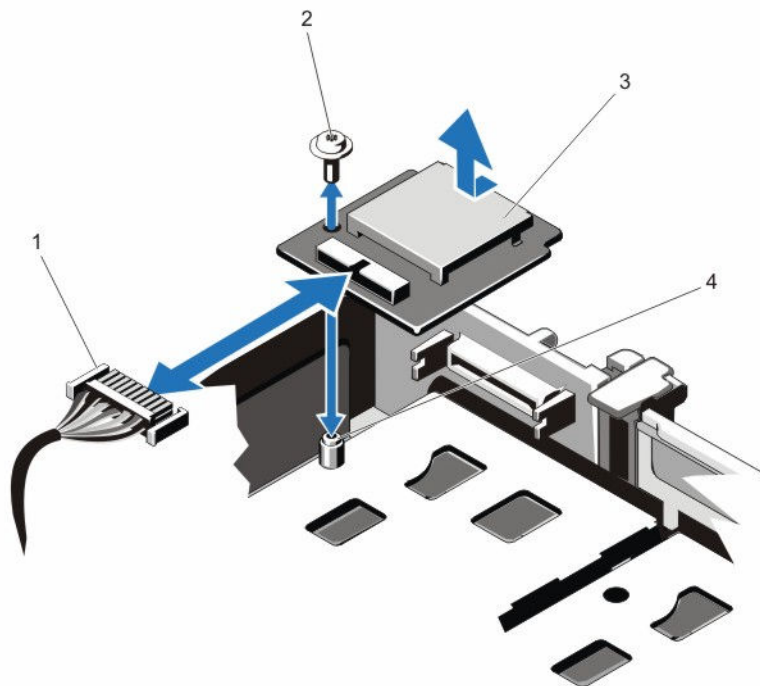




图 44: 卸下和安装 vFlash 介质单元

- |                |        |
|----------------|--------|
| 1. 电缆          | 2. 螺钉  |
| 3. vFlash 介质单元 | 4. 定位器 |


## 安装 vFlash 介质单元

 注: 此过程仅适用于 PowerEdge R720xd。

 小心: 多数维修只能由经过认证的维修技术人员执行。您只能根据产品说明文件的授权, 或者在联机或电话服务和支持小组指导下, 进行故障排除和简单的维修。未经 Dell 授权的维修所造成的损坏不在保修范围内。请阅读并遵循产品附带的安全说明。

1. 关闭系统和所有已连接的外围设备, 并断开系统与电源插座的连接。
2. 打开系统护盖。
3. 朝机箱背面滑入并对齐 vFlash 介质单元。
4. 将电缆连接至 vFlash 介质单元。
5. 装回用于将 vFlash 介质单元固定到机箱的螺钉。
6. 合上系统护盖。
7. 将系统重新连接至电源插座, 并开启系统和所有已连接的外围设备的电源。

## 内部双 SD 模块

 注: 当 Redundancy (冗余) 选项在系统设置程序的 Integrated Devices (集成设备) 屏幕中设置为 Mirror Mode (镜像模式) 时, 信息可从一个 SD 卡复制到另一个。

## 卸下内部双 SD 模块

**△ 小心:** 多数维修只能由经过认证的维修技术人员执行。您只能根据产品说明文件的授权，或者在联机或电话服务和支持小组指导下，进行故障排除和简单的维修。未经 Dell 授权的维修所造成的损坏不在保修范围内。请阅读并遵循产品附带的安全说明。

1. 关闭系统，包括所有已连接的外围设备，并断开系统与电源插座和外围设备的连接。
2. 打开系统护盖。
3. 卸下扩充卡提升板 3 和提升板中安装的所有插卡。
4. 找到系统板上 J\_IDSDM 连接器上安装的内部双 SD 模块。
5. 卸下 SD 卡（如果适用）。
6. 抓住卡舌，拉动双 SD 模块将其从系统板上卸下。
7. 更换扩充卡提升板 3 并更换提升板中的插卡（如果有）。
8. 合上系统护盖。
9. 将系统重新连接至电源插座，并开启系统和所有已连接的外围设备的电源。

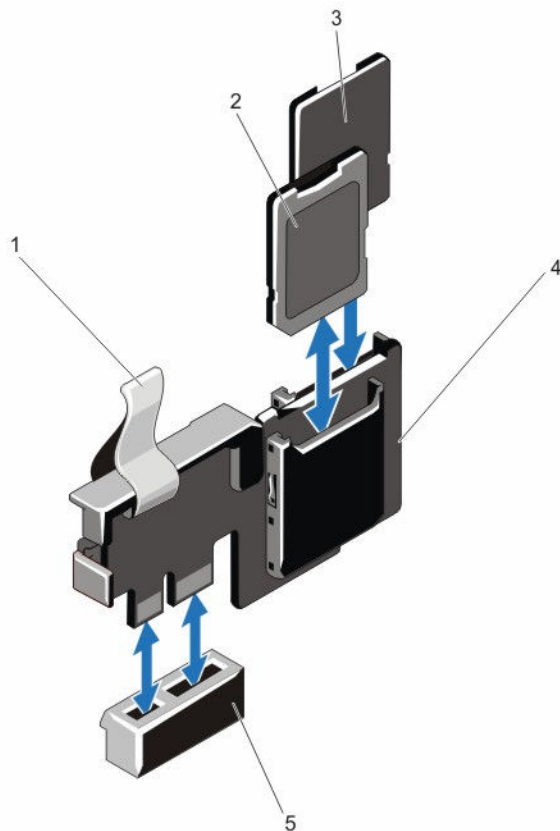



图 45: 卸下和安装内部双 SD 模块

- |             |            |
|-------------|------------|
| 1. 蓝色推拉卡舌   | 2. SD 卡 1  |
| 3. SD 卡 2   | 4. 双 SD 模块 |
| 5. 系统板上的连接器 |            |


## 安装内部双 SD 模块

 **小心:** 多数维修只能由经过认证的维修技术人员执行。您只能根据产品说明文件的授权，或者在联机或电话服务和支持小组指导下，进行故障排除和简单的维修。未经 Dell 授权的维修所造成的损坏不在保修范围内。请阅读并遵循产品附带的安全说明。

1. 关闭系统，包括所有已连接的外围设备，并断开系统与电源插座和外围设备的连接。
2. 打开系统护盖。
3. 卸下扩充卡提升板固定框架 3 和提升板中安装的所有插卡。
4. 在系统板上找到 J\_IDSDM 连接器。
5. 将系统板上的连接器和双 SD 模块对齐。
6. 抓住卡舌，推拉双 SD 模块，直至其在系统板上稳固就位。
7. 更换扩充卡提升板 1 并更换提升板中的插卡（如果有）。
8. 合上系统护盖。
9. 将系统重新连接至电源插座，并开启系统和所有已连接的外围设备的电源。


## 内部 SD 卡


### 卸下内部 SD 卡

 **小心:** 多数维修只能由经过认证的维修技术人员执行。您只能根据产品说明文件的授权，或者在联机或电话服务和支持小组指导下，进行故障排除和简单的维修。未经 Dell 授权的维修所造成的损坏不在保修范围内。请阅读并遵循产品附带的安全说明。


1. 关闭系统，包括所有已连接的外围设备，并断开系统与电源插座和外围设备的连接。
2. 打开系统护盖。
3. 卸下扩充卡提升板 3 和提升板中安装的所有插卡。
4. 找到内部双 SD 模块上的 SD 卡插槽，向内按压插卡，使其脱离插槽，然后卸下插卡。
5. 更换扩充卡提升板 3 并更换提升板中的插卡（如果有）。
6. 合上系统护盖。
7. 将系统重新连接至电源插座，并打开系统和所有连接的外围设备。

### 安装内部 SD 卡

 **小心:** 多数维修只能由经过认证的维修技术人员执行。您只能根据产品说明文件的授权，或者在联机或电话服务和支持小组指导下，进行故障排除和简单的维修。未经 Dell 授权的维修所造成的损坏不在保修范围内。请阅读并遵循产品附带的安全说明。

 **注:** 要在系统中使用 SD 卡，请确保已在系统设置程序中启用内部 SD 卡端口。

1. 关闭系统，包括所有已连接的外围设备，并断开系统与电源插座和外围设备的连接。
2. 打开系统护盖。
3. 卸下扩充卡提升板 3 和提升板中安装的所有插卡。
4. 在内部双 SD 模块上找到 SD 卡连接器，将卡的标签面朝上，并将触针一端插入插槽。

 **注:** 为确保正确插入卡，插槽设置了键锁。


5. 将卡按入卡插槽，锁定到位。
6. 更换扩充卡提升板 3 并更换提升板中的插卡（如果有）。

7. 合上系统护盖。
8. 将系统重新连接至电源插座，并打开系统和所有连接的外围设备。

## 集成存储控制器卡

您系统的系统板上具有集成控制器卡专用的扩充卡插槽，该集成控制器卡为您系统的内部硬盘驱动器提供集成存储子系统。控制器支持 SAS 和 SATA 硬盘驱动器，还可让您在系统附带的存储控制器版本支持的 RAID 配置中设置硬盘驱动器。

### 卸下集成存储控制器卡

 **小心:** 多数维修只能由经过认证的维修技术人员执行。您只能根据产品说明文件的授权，或者在联机或电话服务和支持小组指导下，进行故障排除和简单的维修。未经 Dell 授权的维修所造成的损坏不在保修范围内。请阅读并遵循产品附带的安全说明。

1. 关闭系统，包括所有已连接的外围设备，并断开系统与电源插座和外围设备的连接。
2. 打开系统护盖。
3. 卸下冷却导流罩。
4. 卸下扩展卡提升板 1。
5. 向下推插卡边缘的两个释放拉杆，使插卡与连接器脱离。
6. 调整插卡的角度，使插卡另一端从系统板上的存储控制器卡固定器松脱。
7. 装回扩展卡提升板 1。
8. 装回冷却导流罩。
9. 合上系统护盖。
10. 将系统重新连接至电源插座，并开启系统和所有已连接的外围设备的电源。

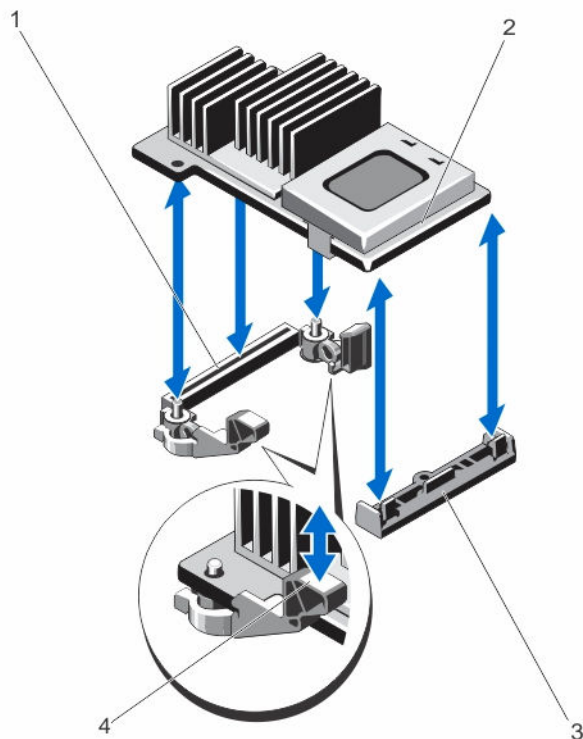


图 46: 卸下和安装集成存储控制器卡

- |               |              |
|---------------|--------------|
| 1. 系统板上的存储连接器 | 2. 存储控制器卡    |
| 3. 存储控制器卡固定器  | 4. 释放拉杆 (2个) |

## 安装集成存储控制器卡

**△ 小心:** 多数维修只能由经过认证的维修技术人员执行。您只能根据产品说明文件的授权, 或者在联机或电话服务和支持小组指导下, 进行故障排除和简单的维修。未经 Dell 授权的维修所造成的损坏不在保修范围内。请阅读并遵循产品附带的安全说明。

1. 关闭系统和所有连接的外围设备, 并断开系统与电源插座的连接。
2. 打开系统护盖。
3. 卸下冷却导流罩。
4. 卸下扩充卡提升板 1。
5. 将插卡的一端与系统板上的卡固定器对齐。
6. 将插卡的另一端往下放入系统板上的存储控制器卡固定器。
7. 将卡往下按, 直到它完全就位。  
当插卡完全就位后, 释放拉杆会卡住插卡边缘。
8. 更换扩充卡提升板 1。
9. 装回冷却导流罩。
10. 合上系统护盖。
11. 将系统重新连接至电源插座, 并打开系统和所有连接的外围设备。

# 网络子卡

## 卸下网络子卡

**△ 小心:** 多数维修只能由经过认证的维修技术人员执行。您只能根据产品说明文件的授权, 或者在联机或电话服务和支持小组指导下, 进行故障排除和简单的维修。未经 Dell 授权的维修所造成的损坏不在保修范围内。请阅读并遵循产品附带的安全说明。

1. 关闭系统, 包括所有已连接的外围设备, 并断开系统与电源插座和外围设备的连接。
2. 打开系统护盖。
3. 请卸下扩展卡提升板 2 上的扩充卡 (如果已安装)。
4. 使用 2 号梅花槽螺丝刀松开将网络子卡固定到系统板的两颗固定螺钉。
5. 手握网络子卡边缘的任一端触点, 将其从系统板上的连接器中向上提出。
6. 将网络子卡从系统背面滑出, 直到 NIC 连接器完全脱离背面板的插槽。
7. 从机箱中取出网络子卡。

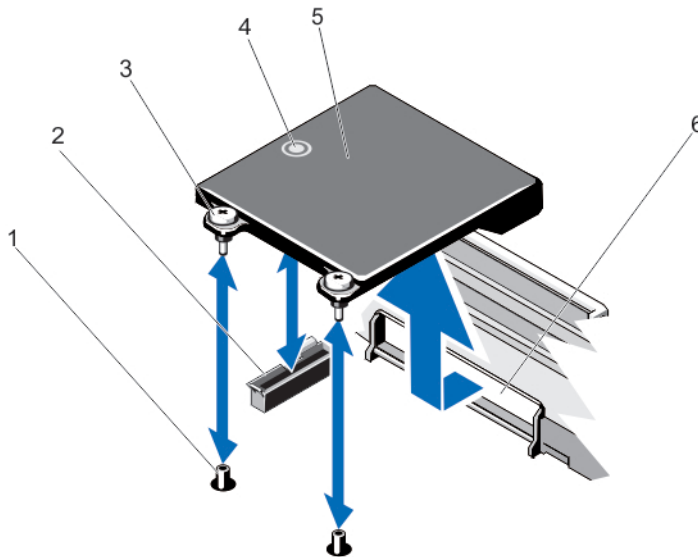


图 47: 卸下和安装网络子卡

- |                 |                    |
|-----------------|--------------------|
| 1. 固定螺钉插槽 (2 个) | 2. 系统板上的连接器        |
| 3. 固定螺钉 (2 颗)   | 4. 触点              |
| 5. 网络子卡         | 6. RJ-45 连接器的背面板插槽 |

## 安装网络子卡

**△ 小心:** 多数维修只能由经过认证的维修技术人员执行。您只能根据产品说明文件的授权, 或者在联机或电话服务和支持小组指导下, 进行故障排除和简单的维修。未经 Dell 授权的维修所造成的损坏不在保修范围内。请阅读并遵循产品附带的安全说明。


1. 调整插卡的角度, 使 RJ-45 连接器能够插入背面板中的插槽。
2. 将在插卡的后端的固定螺钉与系统板上的固定螺钉插槽对齐。

3. 按压插卡上的触点，直至插卡连接器在系统板连接器上稳固就位。
4. 使用 2 号梅花槽螺丝刀，拧紧这两颗固定螺钉以将网络子卡固定至系统板。
5. 将扩充卡安装到扩充卡提升板 2 中（如果适用）。
6. 合上系统护盖。
7. 将系统重新连接至电源插座，并打开系统和所有连接的外围设备。


## 处理器

请使用以下步骤进行：


- 安装其他处理器
- 更换处理器

 **注：**为确保系统充分冷却，您必须在所有空的处理器插座中安装处理器挡片和散热片挡片。

## 卸下处理器


 **小心：**多数维修只能由经过认证的维修技术人员执行。您只能根据产品说明文件的授权，或者在联机或电话服务和支持小组指导下，进行故障排除和简单的维修。未经 Dell 授权的维修所造成的损坏不在保修范围内。请阅读并遵循产品附带的安全说明。

1. 在升级系统之前，请先从 [support.dell.com](http://support.dell.com) 下载最新的系统 BIOS 版本，按照下载的压缩文件中的说明在系统上安装更新。

 **注：**您可以使用 Lifecycle Controller（生命周期控制器）更新系统 BIOS。

2. 关闭系统，包括所有连接的外围设备，并断开系统与电源插座的连接。在断开电源时，按住电源按钮三秒钟，待系统存储的电力完全耗尽后再卸下护盖。
3. 打开系统护盖。
4. 卸下冷却导流罩。

 **警告：**在系统关机后一定时间内，散热器和处理器都会很烫手。请让它们冷却下来后再进行操作。

 **小心：**除非要移除处理器，否则绝对不要将散热器从处理器上移开。散热器是维持正常散热状态所必不可少的。

5. 使用 2 号梅花槽螺丝刀松开一个散热片固定插座。等待 30 秒，以使散热片从处理器上松开。
6. 拧下散热片的第二个固定底座。
7. 将散热片提离处理器，并将其放置在一边。

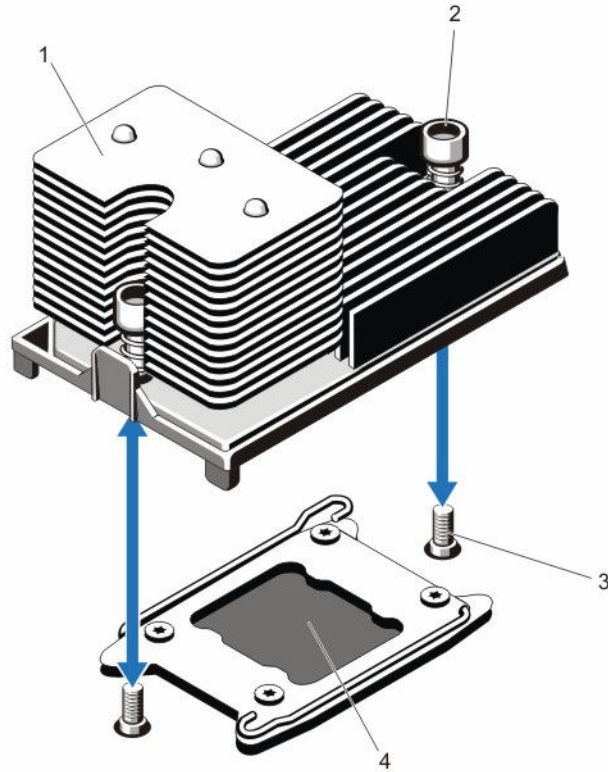




图 48: 卸下和安装处理器散热片

- |              |              |
|--------------|--------------|
| 1. 散热器       | 2. 固定底座 (2个) |
| 3. 固定螺钉 (2颗) | 4. 处理器       |

**△ 小心:** 留在插槽中的处理器承受着强大的压力。请注意, 如果抓得不紧, 释放拉杆可能会突然弹起。

8. 将您的大拇指稳固放在解除锁定图标旁边的处理器底座释放拉杆上,  向下并向外按压以从卡舌下方的锁定位置释放拉杆。
9. 同样, 将您的大拇指稳固放在锁定图标旁边的处理器底座释放拉杆上,  向下并向外按压以从卡舌下方的锁定位置释放拉杆。将拉杆向上旋转 90 度。

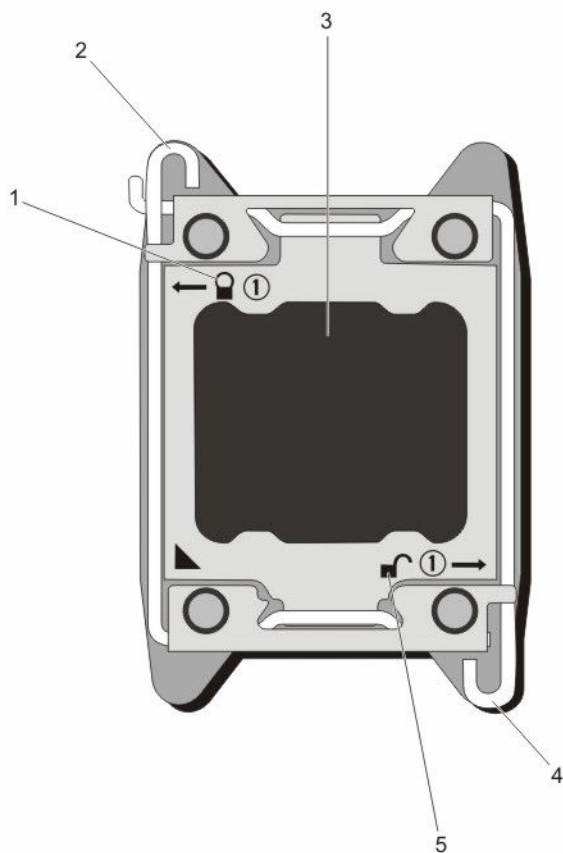


图 49: 处理器护盖打开与合上拉杆的顺序

- |         |              |
|---------|--------------|
| 1. 闭锁符号 | 2. 处理器底座释放拉杆 |
| 3. 处理器  | 4. 处理器底座释放拉杆 |
| 5. 开锁符号 |              |

10. 向上转动处理器护盖直至其不影响处理器的取出。

**△ 小心:** 插槽插针属易碎品, 可能会永久损坏。从插槽中卸下处理器时, 请注意不要弯曲插槽上的插针。

11. 提起处理器, 将其从插槽中取出, 并使释放拉杆竖直向上, 以便在插槽中安装新的处理器。

**🔑 注:** 如果您要永久性卸下处理器, 则必须在空插槽中安装处理器/DIMM 挡板, 以确保正常的系统冷却。处理器/DIMM 挡板盖住 DIMM 和处理器的空插槽。

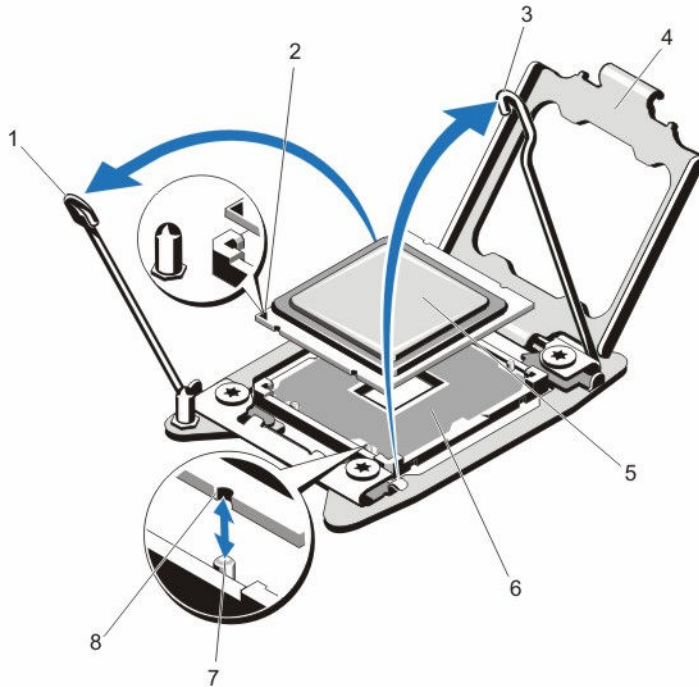


图 50: 卸下和安装处理器

- |               |                |
|---------------|----------------|
| 1. 处理器底座释放拉杆  | 2. 管脚 1 指示符    |
| 3. 处理器底座释放拉杆  | 4. 处理器护盖       |
| 5. 处理器        | 6. ZIF 插槽      |
| 7. 底座卡锁 (4 个) | 8. 处理器槽口 (4 个) |

**注:** 卸下处理器之后, 将其放在抗静电容器内, 以备以后使用、装回或临时存储。请勿触摸处理器底部。仅可触摸处理器两侧边缘。

## 安装处理器

**小心:** 多数维修只能由经过认证的维修技术人员执行。您只能根据产品说明文件的授权, 或者在联机或电话服务和支持小组指导下, 进行故障排除和简单的维修。未经 Dell 授权的维修所造成的损坏不在保修范围内。请阅读并遵循产品附带的安全说明。

**注:** 如果要安装单处理器, 则必须在插座 CPU1 中安装。

1. 在升级系统之前, 请先从 [support.dell.com](http://support.dell.com) 下载最新的系统 BIOS 版本, 按照下载的压缩文件中的说明在系统上安装更新。


**注:** 您可以使用 Lifecycle Controller (生命周期控制器) 更新系统 BIOS。

2. 关闭系统, 包括所有连接的外围设备, 并断开系统与电源插座的连接。在断开电源时, 按住电源按钮三秒钟, 待系统存储的电力完全耗尽后再卸下护盖。
3. 打开系统护盖。
4. 卸下冷却导流罩。


**警告:** 在系统关机后一定时间内, 散热器和处理器都会很烫手。请让它们冷却下来后再进行操作。

**小心:** 除非要移除处理器, 否则绝对不要将散热器从处理器上移开。散热器是维持正常散热状态所必不可少的。



5. 卸下散热片/散热片挡片和处理器/处理器挡片（若适用）。

 **注:** 卸下散热片挡片或处理器挡片的步骤与卸下散热片或处理器的步骤相似。

6. 打开新处理器的包装。
7. 将处理器与 ZIF 插座中的插座卡锁对准。

 **小心:** 处理器放置错位将永久破坏系统板或者处理器本身。请留意不要弯曲插槽内的管脚。

 **小心:** 请勿用力安装处理器。当处理器位置对正时，接入插槽应当很轻松。

8. 当处理器插座上的释放拉杆处于打开位置时，利用插座上管脚 1 位置向导作为参考，对准处理器的管脚 1 并在插座中轻轻放置处理器。
9. 合上处理器护盖。
10. 转动锁定图标旁边的插座释放拉杆  直到它锁定入位。
11. 同样的，转动解锁图标旁边的插座释放拉杆  直到它锁定入位。
12. 使用干净、不起毛的布擦去散热片上的导热油脂。


 **小心:** 使用过多导热膏会导致多余的油膏溢出，接触并污染处理器底座。

13. 打开随处理器套件附带的油脂涂抹器，将涂抹器中的所有导热油脂涂到新处理器上面的中间。
14. 将散热片放在处理器上。
15. 使用 2 号梅花槽螺丝刀，拧紧散热片固定插槽。
16. 安装冷却导流罩。
17. 合上系统护盖。
18. 将系统和外围设备重新连接至各自的电源插座，并打开系统。
19. 按 <F2> 键进入系统设置程序，并检查处理器信息是否与新的系统配置相匹配。
20. 运行系统诊断程序，验证新处理器是否正常运行。

## 电源设备


您的系统支持：

- 两个 495 W、750 W 或 1100 W 交流电源设备模块或
- 两个 750 W 或 1100 W 直流电源设备模块

 **注:** 钛电源设备标称额定电压仅限于 200 V 交流至 240 V 交流输入。

在安装两个相同的电源设备时，电源设备配置是冗余的 (1 + 1)。在冗余模式中，通过两个电源设备向系统供应相同的电源以获得最大效率。

当只安装一个电源设备时，电源设备配置并非冗余 (1 + 0)。只通过单个电源设备向系统供应电源。

 **注:** 如果使用两个电源设备，它们必须是相同的类型并且具有相同的最大输出功率。

## 热备用功能

您的系统支持热备用功能，此功能可显著减少与电源设备冗余关联的电源开销。

启用热备用功能时，冗余电源设备切换至休眠状态。活动电源设备支持 100% 负载，因此在较高效率下操作。处于休眠状态的冗余电源设备监控活动电源设备的输出电压。如果活动电源设备的输出电压下降，处于休眠状态的冗余电源设备将返回活动输出状态。

如果两个电源设备都处于活动状态比冗余电源设备处于休眠状态的效率更高，则活动电源设备也可激活处于休眠状态的电源设备。如果活动电源设备上的负载超过 50%，则电源设备默认为唤醒两个电源设备，如果负载低于 20%，则默认为使冗余电源设备进入休眠状态。

可使用 iDRAC 设置配置热备用功能。有关 iDRAC 设置的更多信息，请参阅 [dell.com/support/manuals](http://dell.com/support/manuals) 上的 *iDRAC7 User's Guide*（*iDRAC7 用户指南*）。

## 卸下交流电源设备

**△ 小心:** 多数维修只能由经过认证的维修技术人员执行。您只能根据产品说明文件的授权，或者在联机或电话服务和支持小组指导下，进行故障排除和简单的维修。未经 Dell 授权的维修所造成的损坏不在保修范围内。请阅读并遵循产品附带的安全说明。

**△ 小心:** 系统正常运行时需要一个电源设备。在电源冗余系统中，每次只在电源开启的系统中卸下并更换一个电源设备。

**🔧 注:** 如果可选的电缆固定臂妨碍您卸下电源设备，则可能必须打开门锁并将其提起。有关电缆固定臂的详情，请参阅系统的机架说明文件。

1. 断开电源电缆与电源及要卸下的电源设备的连接，从紧固带卸下电缆。
2. 按下释放门锁并将电源设备滑出机箱。

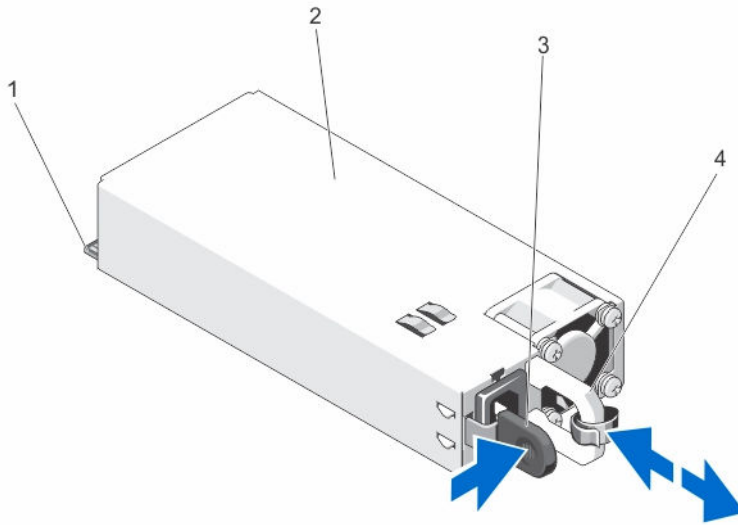


图 51: 卸下和安装交流电源设备

- |         |           |
|---------|-----------|
| 1. 连接器  | 2. 电源设备   |
| 3. 释放门锁 | 4. 电源设备手柄 |

## 安装交流电源设备

**△ 小心:** 多数维修只能由经过认证的维修技术人员执行。您只能根据产品说明文件的授权，或者在联机或电话服务和支持小组指导下，进行故障排除和简单的维修。未经 Dell 授权的维修所造成的损坏不在保修范围内。请阅读并遵循产品附带的安全说明。


1. 验证两个电源设备是否属于同一种类型且是否拥有相同的最大输出功率。


**🔧 注:** 最大输出功率（以瓦特为单位）在电源设备标签上标示。

2. 卸下电源设备挡片（如果适用）。
3. 将新电源设备滑入机箱，直至电源设备完全就位，释放门锁卡入到位。

**🔧 注:** 如果您解除了电缆固定臂的锁定，请重新将其锁定。有关电缆固定臂的信息，请参阅系统的机架说明文件。


4. 将电源电缆连接至电源设备并将电缆插入电源插座。


 **小心:** 连接电源电缆时, 请使用紧固带固定电缆。


 **注:** 在安装、热插拔或热添加新的电源设备时, 请让系统有几秒钟的时间来识别新电源设备并确定其状态。电源设备状态指示灯变为绿色, 表示电源设备在正常工作。


## 直流电源设备的布线说明

系统支持多达两个 - (48 - 60) V DC 电源设备 (如果可用)。

 **警告:** 对于使用 -(48-60) V 直流电源设备的设备, 必须由合格的电工执行与直流电源连接相关的所有工作并安全接地。请不要尝试亲自连接至直流电源或安装地线。所有电气布线必须遵从适用的当地或国家/地区规范和惯例。未经 Dell 授权的维修所造成的损坏不在保修范围内。请阅读并遵循产品附带的所有安全说明。

 **小心:** 如无专门指定, 请仅使用铜电线连接装置, 电线为符合美国电线规格 (AWG) 10 的电线, 在源端和回路的最小额定温度为 90°C。请使用额定值为 50 A (对于具有高中断电流额定值的直流) 的分支电路过流保护, 来保护 - (48 - 60) V DC (1 线) 设备。

 **小心:** 请将设备连接至与交流电源 (确实接地的 - (48 - 60) V DC SELV 电源) 电气隔离的 - (48 - 60) V DC 电源。确保已将 - (48 - 60) V DC 电源接地。

 **注:** 现场布线时, 应在附近准备好一个已经过相应认可, 并具有适当额定值的断路设备。

### 输入要求


- 电源电压: - (48 - 60) V 直流
- 电流消耗: 32 A (最大)

### 套件内容

- Dell 部件号 6RYJ9 终端区块或同类产品 (1 个)
- 配有锁定垫片的 #6-32 螺帽 (1 个)

### 必需工具


能够剥除 10 号 AWG 实心或多股绝缘铜线的绝缘层的剥线钳

 **注:** 使用 alpha 电线部件号 3080 或同类产品 (65/30 绞合)

### 所需电线

- 一根 UL 10 AWG、最长 2 米 (绞合的) 的黑色电线 [- (48 - 60) V DC]
- 一根 UL 10 AWG、最长 2 米 (绞合的) 的红色电线 (V DC 回路)
- 一根 UL 10 AWG、最长 2 米的带黄条的绿色绞合电线 (安全接地线)

### 制作和连接安全接地线

 **警告:** 对于使用 -(48-60) V 直流电源设备的设备, 必须由合格的电工执行与直流电源连接相关的所有工作并安全接地。请不要尝试亲自连接至直流电源或安装地线。所有电气布线必须遵从适用的当地或国家/地区规范和惯例。未经 Dell 授权的维修所造成的损坏不在保修范围内。请阅读并遵循产品附带的所有安全说明。

1. 剥除绿色/黄色线一端的绝缘层, 露出约 4.5 毫米 (0.175 英寸) 的铜线。
2. 使用卷边工具 (Tyco Electronics 58433-3 或类似工具) 在绿色/黄色线 (安全接地线) 上卷起环形舌端子 (Jeason Terminals Inc. R5-4SA 或类似端子)。
3. 使用锁紧垫圈配备的 #6-32 螺母, 将安全接地线连接到系统背面的接地柱。

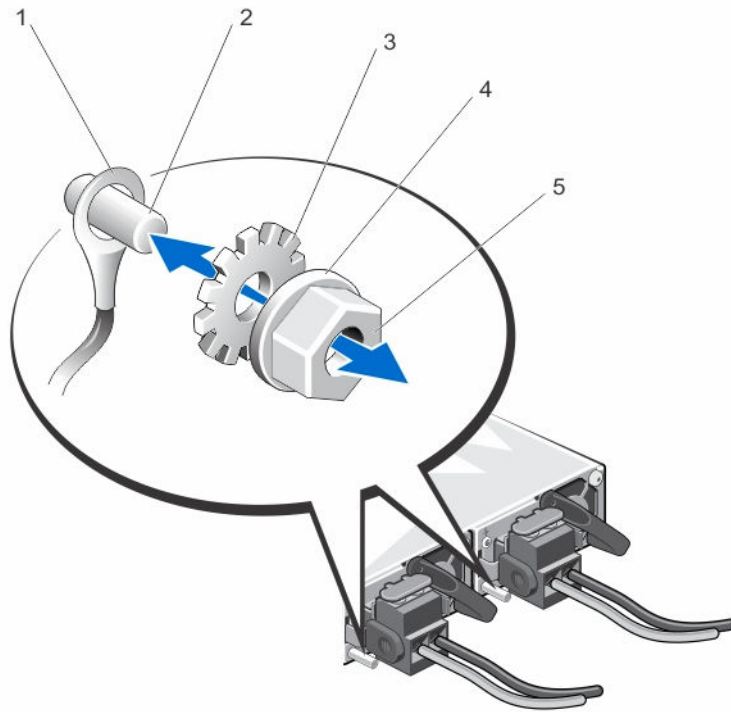


图 52: 制作和连接安全接地线

- |             |         |
|-------------|---------|
| 1. 安全接地线    | 2. 接地柱  |
| 3. 锁紧垫圈     | 4. 弹簧垫圈 |
| 5. #6-32 螺母 |         |

### 安装直流输入电源线

**警告:** 对于使用 -(-48-60) V 直流电源设备的设备，必须由合格的电工执行与直流电源连接相关的所有工作并安全接地。请不要尝试亲自连接至直流电源或安装地线。所有电气布线必须遵从适用的当地或国家/地区规范和惯例。未经 Dell 授权的维修所造成的损坏不在保修范围内。请阅读并遵循产品附带的所有安全说明。

1. 剥除直流电源线一端的绝缘层，露出约 13 毫米（0.5 英寸）的铜线。

**警告:** 连接直流电源线时颠倒极性会永久性地损坏电源设备或系统。

2. 将铜线端插入配套的连接器的中，然后使用 2 号梅花槽螺丝刀拧紧配套连接器顶部的固定螺钉。

**警告:** 为防止电源设备受到静电放电的损坏，在将配套连接器插入电源设备前，必须用橡胶盖覆盖固定螺钉。

3. 顺时针方向转动橡胶盖以将其安装到固定螺钉上。
4. 将配套连接器插入电源设备。

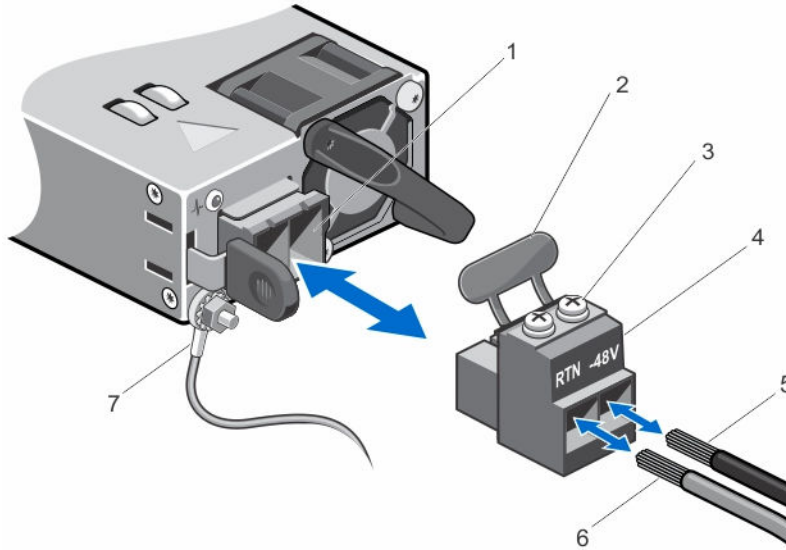


图 53: 安装直流输入电源线

- |               |            |
|---------------|------------|
| 1. 直流电源插槽     | 2. 橡胶盖     |
| 3. 固定螺钉 (2 颗) | 4. 直流电源连接器 |
| 5. -48 V 线    | 6. RTN 线   |
| 7. 接地线        |            |

## 卸下直流电源设备

**警告:** 对于使用 -(48-60) V 直流电源设备的设备，必须由合格的电工执行与直流电源连接相关的所有工作并安全接地。请不要尝试亲自连接至直流电源或安装地线。所有电气布线必须遵从适用的当地或国家/地区规范和惯例。未经 Dell 授权的维修所造成的损坏不在保修范围内。请阅读并遵循产品附带的所有安全说明。

**小心:** 系统正常运行时需要一个电源设备。在电源冗余系统中，每次只在电源开启的系统中卸下并更换一个电源设备。

**注:** 如果可选的电缆固定臂妨碍您卸下电源设备，则可能必须打开门锁并将其提起。有关电缆固定臂的详情，请参阅系统的机架说明文件。

1. 从电源处断开电源线并且从您要卸下的电源设备上断开连接器。
2. 断开安全接地线。
3. 按下释放门锁并将电源设备滑出机箱。

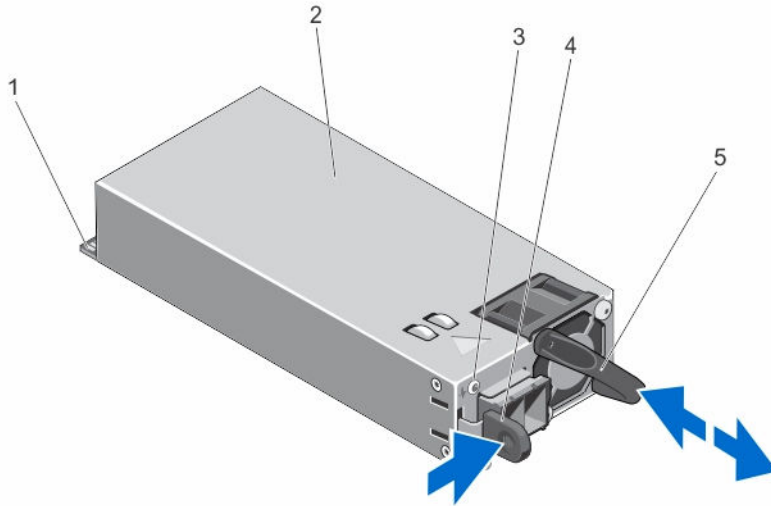


图 54: 卸下和安装直流电源设备

- |              |         |
|--------------|---------|
| 1. 连接器       | 2. 电源设备 |
| 3. 电源设备状态指示灯 | 4. 释放门锁 |
| 5. 电源设备手柄    |         |

## 安装直流电源设备

**警告:** 对于使用  $-(-48-60)$  V 直流电源设备的设备，必须由合格的电工执行与直流电源连接相关的所有工作并安全接地。请不要尝试亲自连接至直流电源或安装地线。所有电气布线必须遵从适用的当地或国家/地区规范和惯例。未经 Dell 授权的维修所造成的损坏不在保修范围内。请阅读并遵循产品附带的所有安全说明。

- 验证两个电源设备是否属于同一种类型且是否拥有相同的最大输出功率。
  - 注:** 最大输出功率（以瓦特为单位）在电源设备标签上标示。
- 卸下电源设备挡片（如果适用）。
- 将新电源设备滑入机箱，直至电源设备完全就位，释放门锁卡入到位。
  - 注:** 如果您解除了电缆固定臂的锁定，请重新将其锁定。有关电缆固定臂的信息，请参阅系统的机架说明文件。
- 连接安全接地线。
- 在电源设备中安装直流电源连接器。
  - 小心:** 在连接电源线时，使用紧固带将线缆固定至电源设备手柄。
- 将线缆连接到直流电源。
  - 注:** 在安装、热插拔或热添加新的电源设备时，请让系统有几秒钟的时间来识别新电源设备并确定其状态。电源设备状态指示灯变为绿色，表示电源设备在正常工作。

## 卸下电源设备挡片

**小心:** 为确保系统充分冷却，必须在非冗余配置中的第二个电源设备托架上安装电源设备挡片。只有在您安装第二个电源设备时才卸下电源设备挡片。

如果要安装第二个电源设备，将电源设备挡片往外拉，使其离开托架。

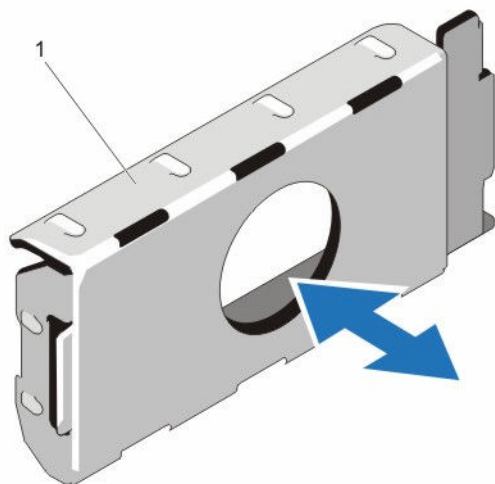



图 55: 卸下和安装电源设备挡片

1. 电源设备挡片

## 安装电源设备挡片


 注: 仅将电源设备挡片安装在第二个电源设备托架中。

要安装电源设备挡片, 请将挡片与电源设备托架对齐, 并将其插入机箱, 直至卡入到位。


## 系统电池

### 更换系统电池

 **警告:** 如果新电池安装不正确, 可能会有爆炸的危险。请仅使用相同类型或制造商推荐的类型更换电池。请参阅安全信息以了解更多内容。

 **小心:** 多数维修只能由经过认证的维修技术人员执行。您只能根据产品说明文件的授权, 或者在联机或电话服务和支持小组指导下, 进行故障排除和简单的维修。未经 Dell 授权的维修所造成的损坏不在保修范围内。请阅读并遵循产品附带的安全说明。

1. 关闭系统, 包括所有已连接的外围设备, 并断开系统与电源插座和外围设备的连接。
2. 打开系统护盖。
3. 卸下冷却导流罩。
4. 找到电池插槽。

 **小心:** 为避免损坏电池连接器, 在安装或卸下电池时必须牢固地支撑住连接器。

5. 要卸下电池, 可通过稳固地向下按压电池连接器的正极端来支撑电池连接器。

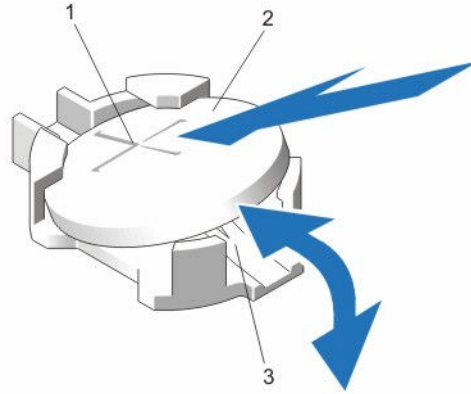


图 56: 更换系统电池

- |   |  |
|---|--|
| <ol style="list-style-type: none"> <li>1. 电池连接器的正极端</li> <li>2. 系统电池</li> <li>3. 电池连接器的负极端</li> </ol> | <ol style="list-style-type: none"> <li>6. 从连接器负极端的固定卡舌中取出电池。</li> <li>7. 要安装新的系统电池，通过稳固地向下按电池连接器的正极端来支撑电池连接器。</li> <li>8. 将电池带有“+”号的一面朝上，然后将其滑入连接器正极端的固定卡舌下。</li> <li>9. 竖直向下将电池按入连接器，直至其卡入到位。</li> <li>10. 安装冷却导流罩。</li> <li>11. 合上系统护盖。</li> <li>12. 将系统重新连接至电源插座，并打开系统，包括所有连接的外围设备。</li> <li>13. 进入系统设置程序，以确认电池是否正常运行。</li> <li>14. 在系统设置程序的 <b>Time（时间）</b> 和 <b>Date（日期）</b> 字段中输入正确的时间和日期。</li> <li>15. 退出系统设置程序。</li> </ol> |
|---|--|

## 硬盘驱动器背板

根据您的系统配置：

- |                            |   |
|----------------------------|---|
| <b>PowerEdge R720 支持</b>   | <p>2.5 英寸 (x16) SAS/SATA 背板或</p> <p>2.5 英寸 (x8) SAS/SATA 双背板或</p> <p>2.5 英寸 (x8) SAS/SATA 背板和 2.5 英寸 (x4) Dell PowerEdge Express Flash (PCIe SSD) 背板<br/>或</p> <p>3.5 英寸 (x8) SAS/SATA 背板或</p> <p>无背板</p> |
| <b>PowerEdge R720xd 支持</b> | <p>2.5 英寸 (x24) SAS/SATA 背板和可选 2.5 英寸 (x2) SAS/SSD SSD 背板（背面）或</p> <p>3.5 英寸 (x12) SAS/SATA 背板和可选 2.5 英寸 (x2) SAS/SSD SSD 背板（背面）</p>  |

## 卸下硬盘驱动器背板

**△ 小心:** 多数维修只能由经过认证的维修技术人员执行。您只能根据产品说明文件的授权，或者在联机或电话服务和支持小组指导下，进行故障排除和简单的维修。未经 Dell 授权的维修所造成的损坏不在保修范围内。请阅读并遵循产品附带的安全说明。

1. 如果已安装前挡板，请将其卸下
2. 关闭系统和所有连接的外围设备，并断开系统与电源插座的连接。
3. 打开系统护盖。

**△ 小心:** 为了防止损坏驱动器和背板，您必须先从系统中卸下硬盘驱动器，然后再卸下背板。

**△ 小心:** 您必须记下每个硬盘驱动器的编号并在卸下它们之前为其贴上临时标签，以便将其装回到原来的位置。

4. 卸下冷却导流罩。
5. 卸下冷却风扇部件。
6. 卸下所有硬盘驱动器。
7. 从背板断开 SAS/SATA/SSD 数据、信号和电源电缆的连接。
8. 按释放卡舌并向上滑动背板。

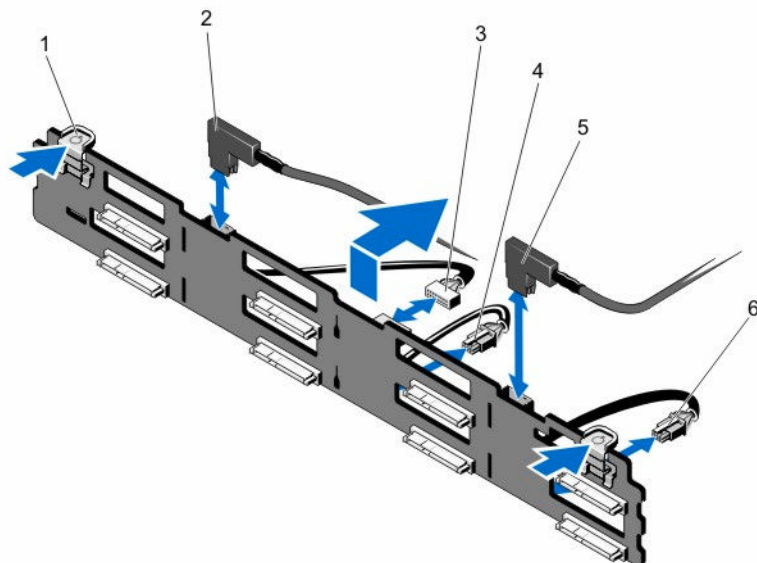


图 57: 卸下和安装 3.5 英寸 (x8) SAS/SATA 背板—PowerEdge R720

- |               |             |
|---------------|-------------|
| 1. 释放卡舌 (2 个) | 2. SAS A 电缆 |
| 3. 背板信号电缆     | 4. 背板电源电缆 A |
| 5. SAS B 电缆   | 6. 背板电源电缆 B |

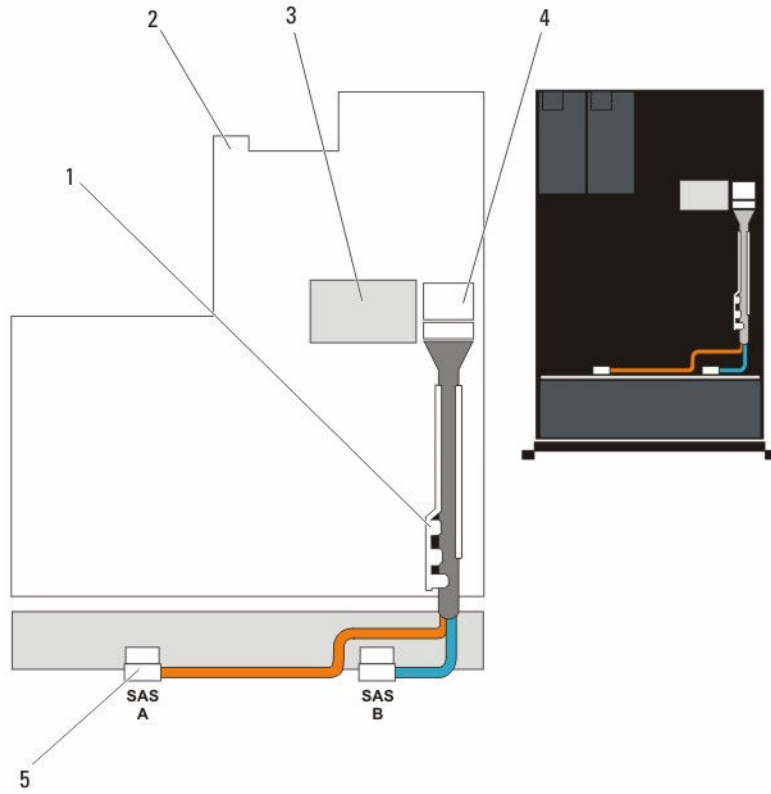


图 58: 布线图—3.5 英寸 (x8) SAS/SATA 背板—PowerEdge R720

- |                       |                                |
|-----------------------|--------------------------------|
| 1. 电缆固定支架             | 2. 系统板                         |
| 3. 集成存储控制器卡           | 4. 系统板上的 SAS 连接器 (小型 PERC SAS) |
| 5. 背板上的 SAS 连接器 (2 个) |                                |

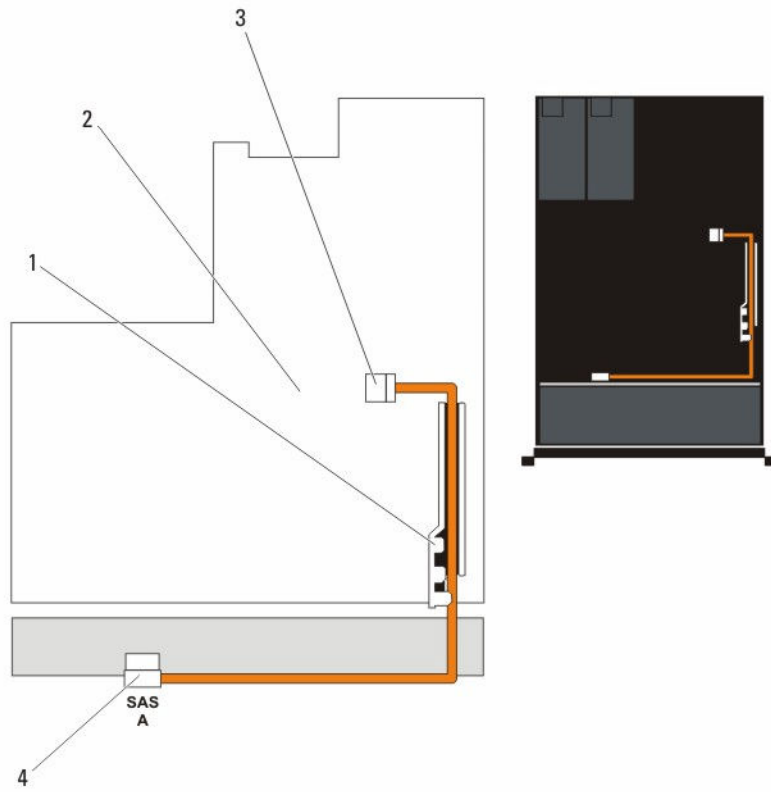


图 59: 布线图—3.5 英寸 (x4) SAS/SATA 背板—PowerEdge R720

- |                  |                 |
|------------------|-----------------|
| 1. 电缆固定支架        | 2. 系统板          |
| 3. 系统板上的 SAS 连接器 | 4. 背板上的 SAS 连接器 |

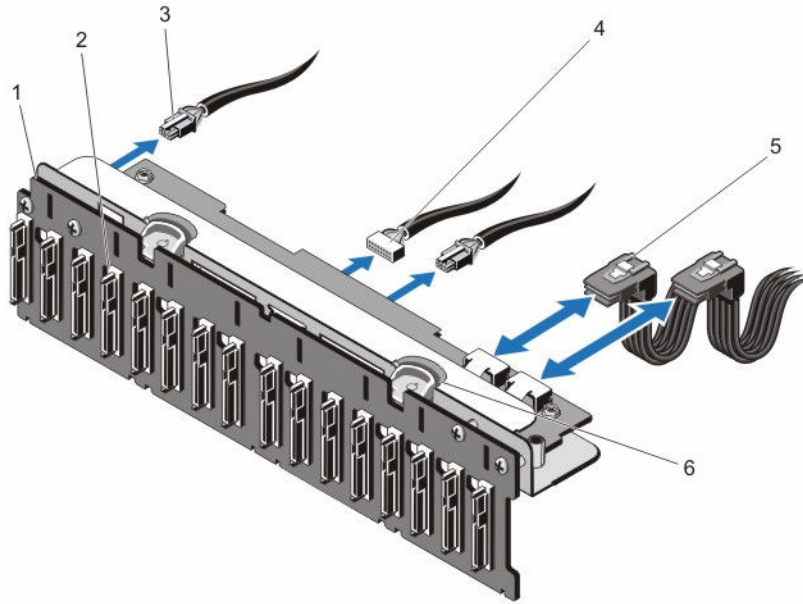


图 60: 卸下和安装 2.5 英寸 (x16) SAS/SATA 背板—PowerEdge R720

- |                 |                      |
|-----------------|----------------------|
| 1. x16 硬盘驱动器背板  | 2. 硬盘驱动器背板连接器 (16 个) |
| 3. 背板电源电缆 (2 根) | 4. 背板信号电缆            |
| 5. SAS 电缆 (2 根) | 6. 释放卡舌 (2 个)        |

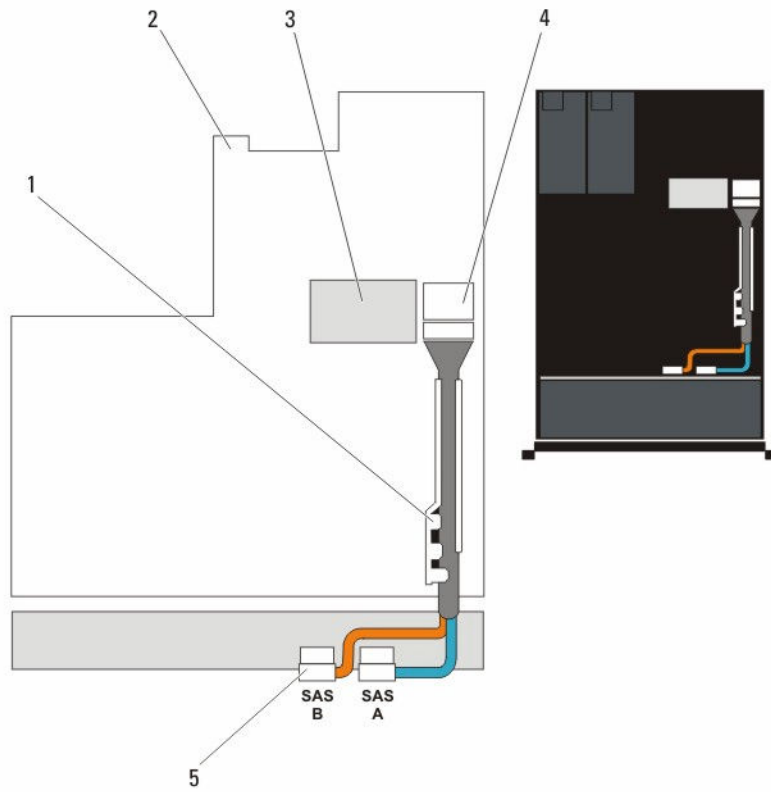


图 61: 布线图—2.5 英寸 (x16) SAS/SATA 背板—PowerEdge R720

- |                       |                  |
|-----------------------|------------------|
| 1. 电缆固定支架             | 2. 系统板           |
| 3. 集成存储控制器卡           | 4. 系统板上的 SAS 连接器 |
| 5. 背板上的 SAS 连接器 (2 个) |                  |

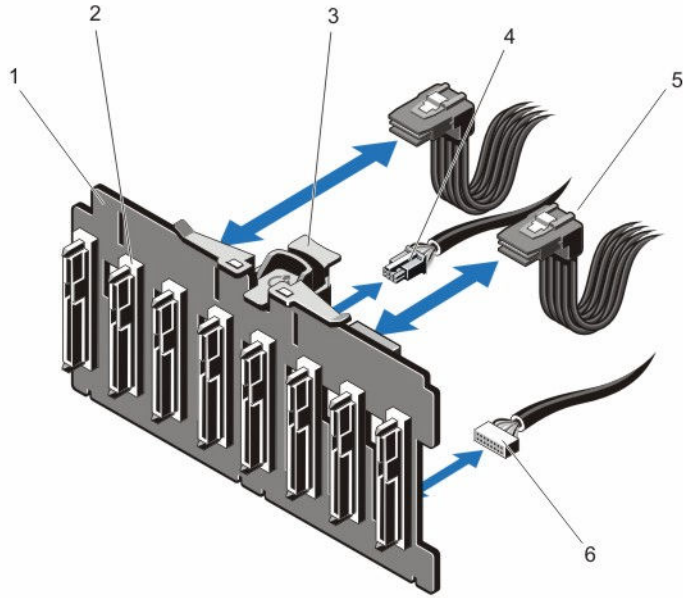


图 62: 卸下和安装 2.5 英寸 (x8) SAS/SATA 背板—PowerEdge R720

- |                 |                     |
|-----------------|---------------------|
| 1. x8 硬盘驱动器背板   | 2. 硬盘驱动器背板连接器 (8 个) |
| 3. 释放卡舌         | 4. 背板电源电缆           |
| 5. SAS 电缆 (2 根) | 6. 背板信号电缆           |

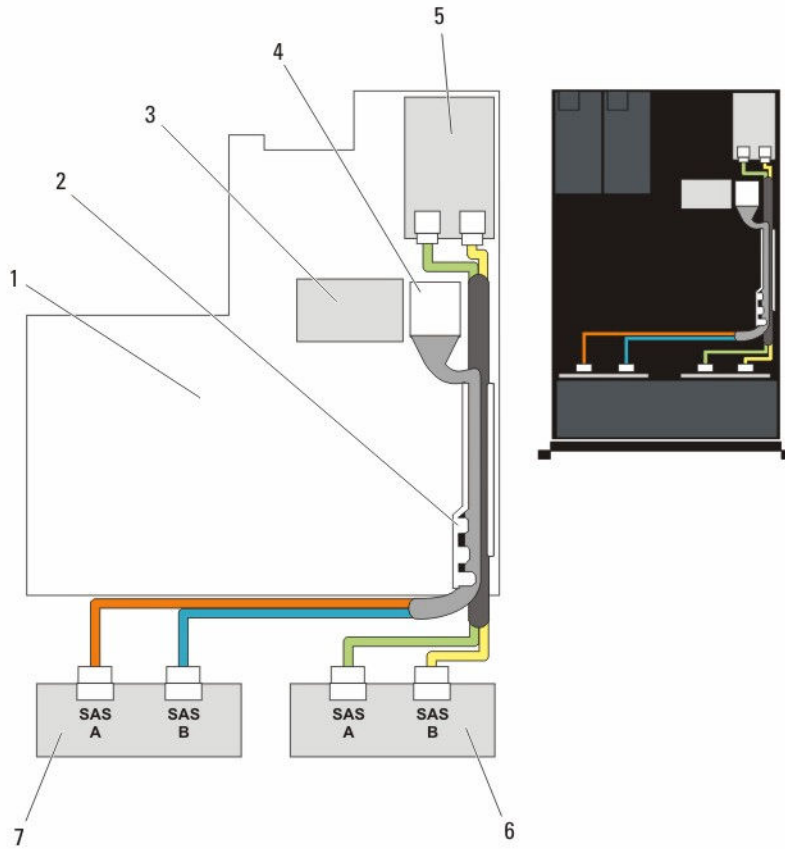
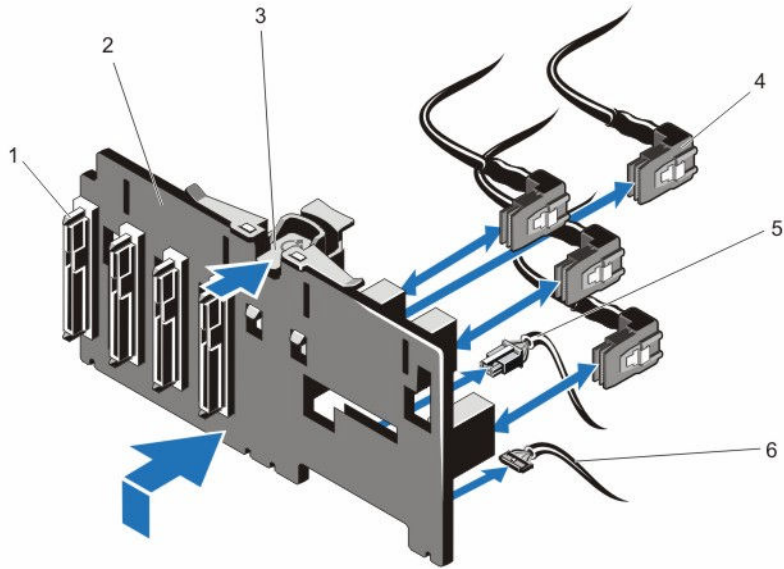


图 63: 布线图—2.5 英寸 (x8) SAS/SATA 双背板—PowerEdge R720

- |             |                  |
|-------------|------------------|
| 1. 系统板      | 2. 电缆固定支架        |
| 3. 集成存储控制器卡 | 4. 系统板上的 SAS 连接器 |
| 5. SAS 控制器卡 | 6. SAS 背板        |
| 7. SAS 背板   |                  |



**图 64: 卸下和安装 2.5 英寸 (x4) SSD/Dell PowerEdge Express Flash (PCIe SSD) 背板—PowerEdge R720**

- |                     |                          |
|---------------------|--------------------------|
| 1. 硬盘驱动器背板连接器 (4 个) | 2. x4 硬盘驱动器背板            |
| 3. 释放卡舌             | 4. SSD/PCIe SSD 电缆 (4 根) |
| 5. 背板电源电缆           | 6. 背板信号电缆                |

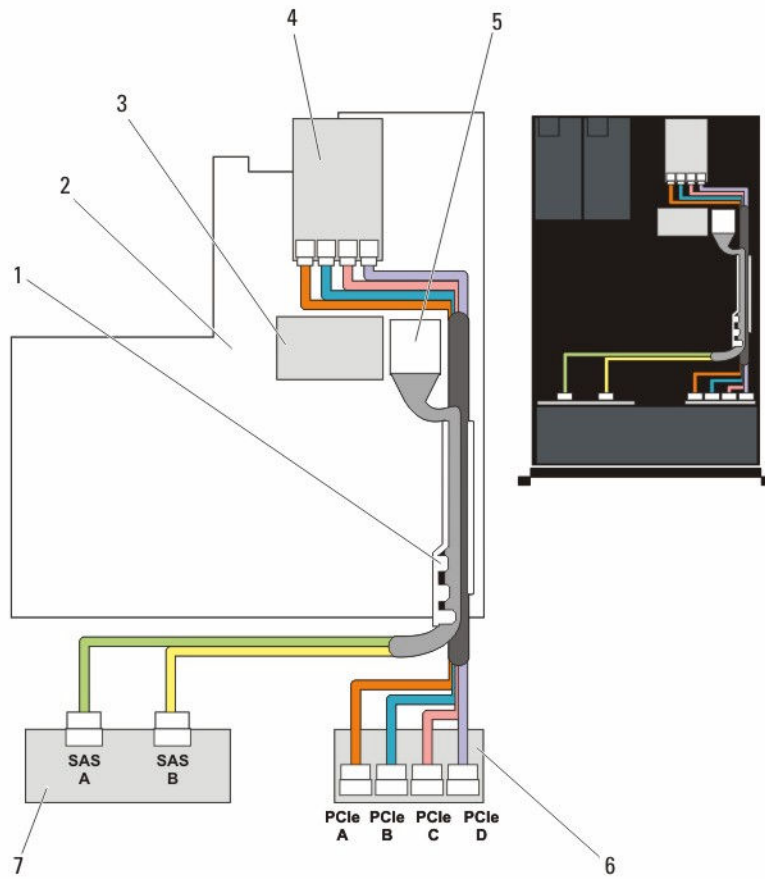


图 65: 布线图—2.5 英寸 (x8) SAS/SATA 和 (x4) PCIe SSD 背板—PowerEdge R720

- |                  |                      |
|------------------|----------------------|
| 1. 电缆固定支架        | 2. 系统板               |
| 3. 集成存储控制器卡      | 4. SSD/PCIe SSD 控制器卡 |
| 5. 系统板上的 SAS 连接器 | 6. SSD/PCIe SSD 背板   |
| 7. SAS 背板        |                      |

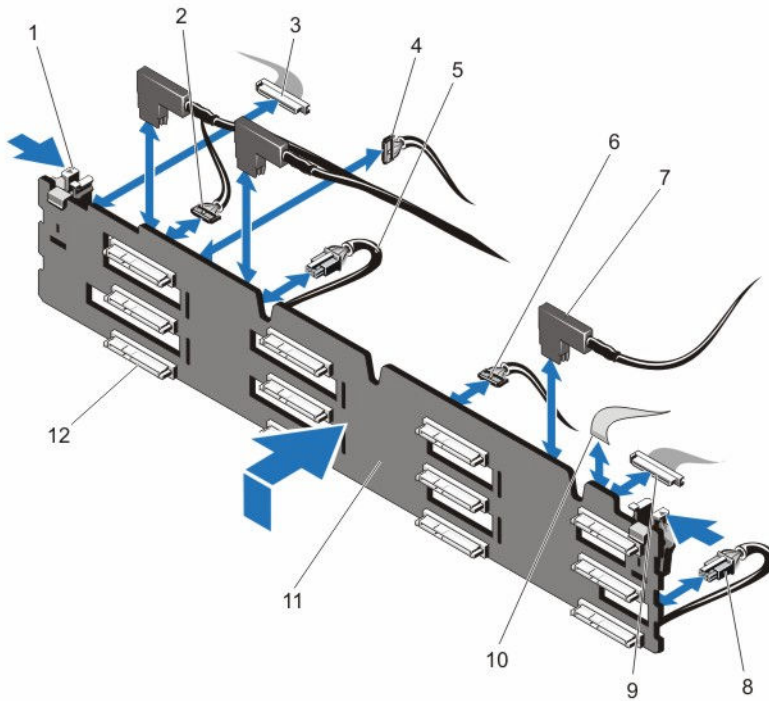


图 66: 卸下和安装 3.5 英寸 (x12) SAS/SATA 背板—PowerEdge R720xd

- |                 |                       |
|-----------------|-----------------------|
| 1. 释放卡舌 (2 个)   | 2. 直通 I2C 电缆          |
| 3. 左控制面板电缆      | 4. I2C 电缆             |
| 5. 电源电缆 A       | 6. USB 电缆             |
| 7. SAS 电缆 (3 根) | 8. 电源电缆 B             |
| 9. 前 I/O 电缆     | 10. 右控制面板电缆           |
| 11. x12 硬盘驱动器背板 | 12. 硬盘驱动器背板连接器 (12 个) |

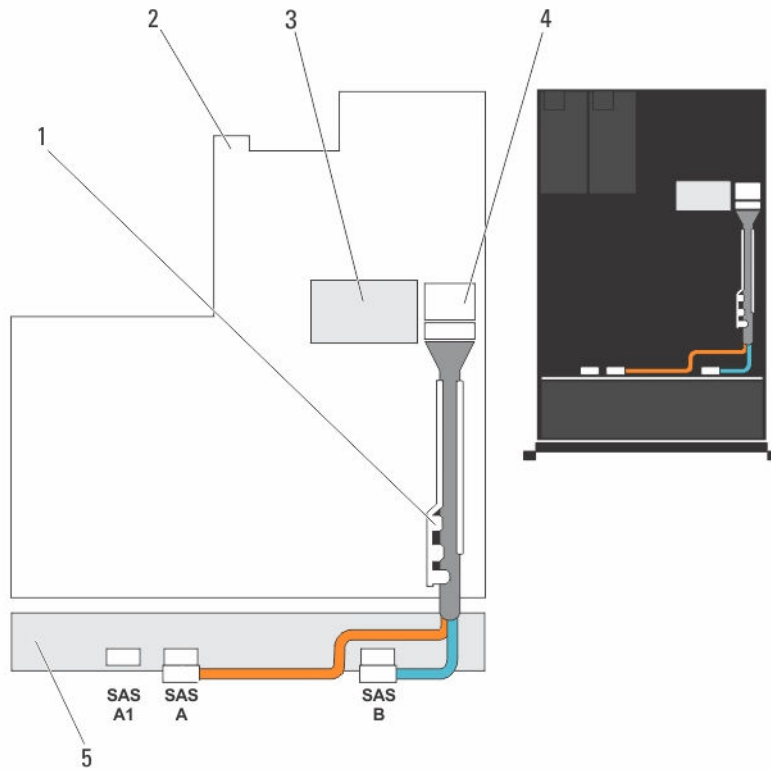


图 67: 布线图—3.5 英寸 (x12) SAS/SATA 背板—PowerEdge R720xd

- |             |                  |
|-------------|------------------|
| 1. 电缆固定支架   | 2. 系统板           |
| 3. 集成存储控制器卡 | 4. 系统板上的 SAS 连接器 |
| 5. SAS 背板   |                  |

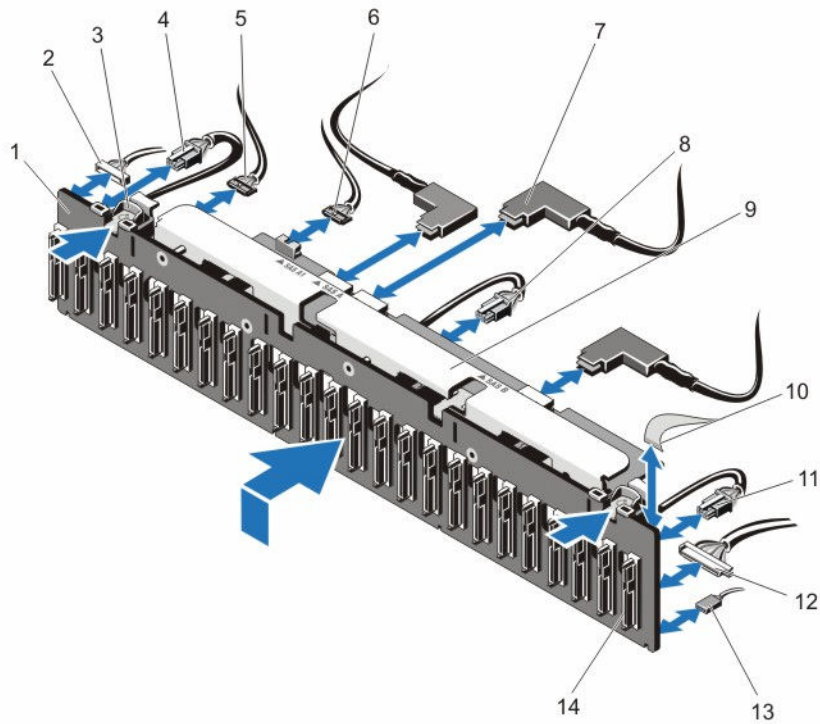


图 68: 卸下和安装 2.5 英寸 (x24) SAS/SATA 背板—PowerEdge R720xd

- |                 |                       |
|-----------------|-----------------------|
| 1. x24 硬盘驱动器背板  | 2. 左控制面板电缆            |
| 3. 释放卡舌 (2 个)   | 4. 电源电缆 A             |
| 5. 边带电缆         | 6. 直通 I2C 电缆          |
| 7. SAS 电缆 (3 根) | 8. 电源电缆 B             |
| 9. 背板/扩展器支架     | 10. 右控制面板电缆           |
| 11. 电源电缆 C      | 12. 前 I/O 电缆          |
| 13. USB 电缆      | 14. 硬盘驱动器背板连接器 (24 个) |

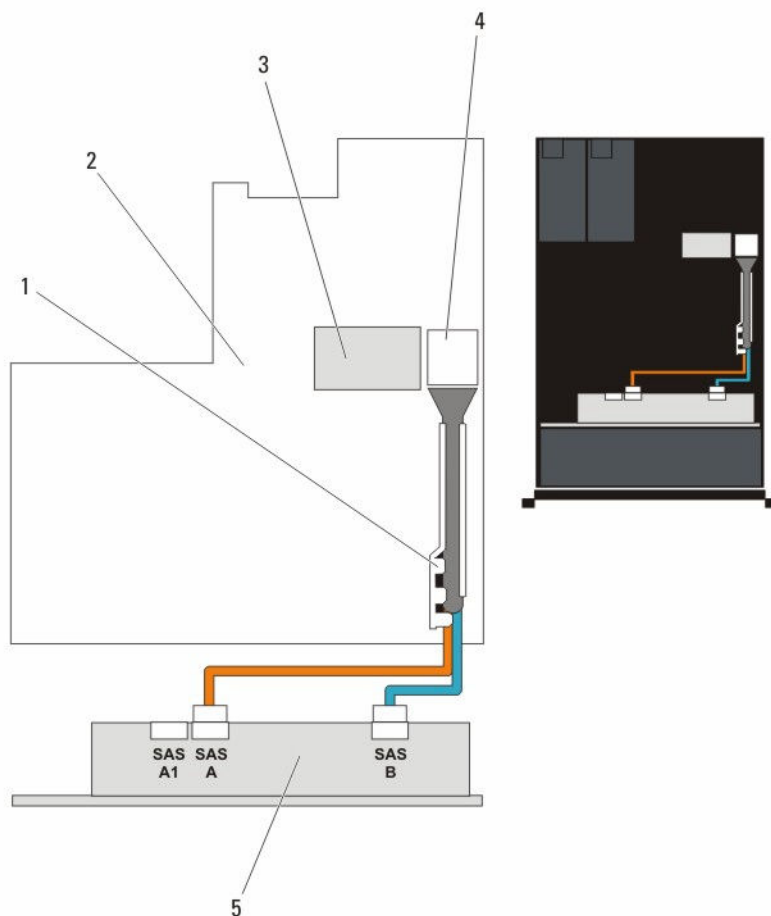


图 69: 布线图—2.5 英寸 (x24) SAS/SATA 背板—PowerEdge R720xd

- |             |                  |
|-------------|------------------|
| 1. 电缆固定支架   | 2. 系统板           |
| 3. 集成存储控制器卡 | 4. 系统板上的 SAS 连接器 |
| 5. SAS 背板   |                  |


## 安装硬盘驱动器背板


**△ 小心:** 多数维修只能由经过认证的维修技术人员执行。您只能根据产品说明文件的授权，或者在联机或电话服务和支持小组指导下，进行故障排除和简单的维修。未经 Dell 授权的维修所造成的损坏不在保修范围内。请阅读并遵循产品附带的安全说明。

1. 使用机箱基座的挂钩作为导向器以对齐硬盘驱动器背板。
2. 向下滑动硬盘驱动器背板，直至释放卡舌卡入到位。
3. 将 SAS/SATA/SSD 数据、信号和电源电缆连接到背板。
4. 装回冷却风扇部件。
5. 装回冷却导流罩。
6. 将硬盘驱动器安装在其原始位置。
7. 合上系统护盖。
8. 将系统重新连接至电源插座，并开启系统和所有已连接的外围设备的电源。

9. 请安装前挡板（如果适用）。

## 卸下可选硬盘驱动器背板（背面）

 注: 此过程仅适用于 PowerEdge R720xd。

 小心: 多数维修只能由经过认证的维修技术人员执行。您只能根据产品说明文件的授权, 或者在联机或电话服务和支持小组指导下, 进行故障排除和简单的维修。未经 Dell 授权的维修所造成的损坏不在保修范围内。请阅读并遵循产品附带的安全说明。

1. 关闭系统和所有连接的外围设备, 并断开系统与电源插座的连接。
2. 打开系统护盖。

 小心: 为了防止损坏驱动器和背板, 您必须先从系统中卸下硬盘驱动器, 然后再卸下背板。

 小心: 您必须记下每个硬盘驱动器的编号并在卸下它们之前为其贴上临时标签, 以便将其装回到原来的位置。

3. 卸下两个硬盘驱动器。
4. 断开背板上所有电缆的连接。
5. 提起释放销并将背板滑出机箱。
6. 提起背板, 将其从机箱中取出。

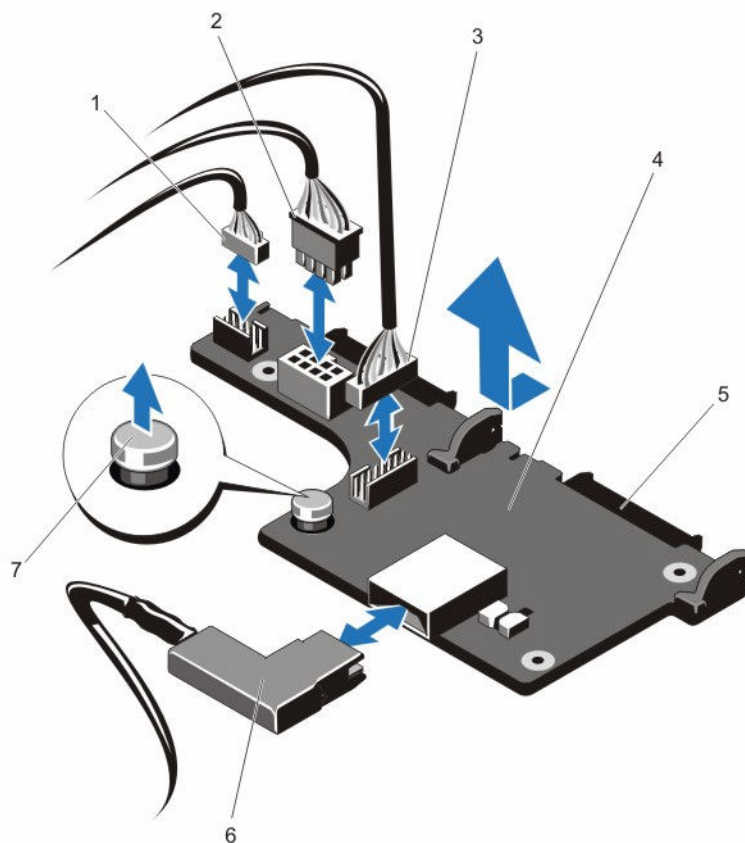


图 70: 卸下和安装可选 2.5 英寸 (x2) 硬盘驱动器背板—PowerEdge R720xd

1. 直通 I2C 电缆

2. I2C 电缆

3. 边带电缆
5. SAS/SATA 连接器 (2 个)
7. 释放销
4. 硬盘驱动器背板 (背面)
6. SAS 电缆

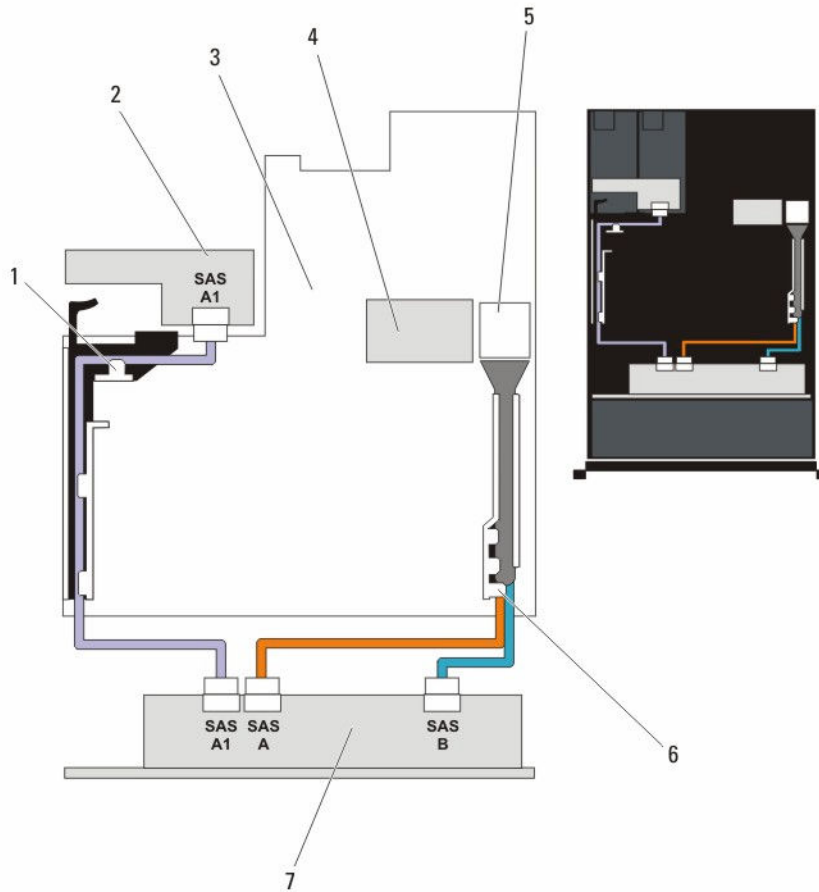




图 71: 布线图—可选 2.5 英寸 (x2) 硬盘驱动器背板 (背面) —PowerEdge R720xd

1. PCIe 卡固定器
2. 硬盘驱动器背板 (背面)
3. 系统板
4. 集成存储控制器卡
5. 系统板上的 SAS 连接器
6. 电缆固定支架
7. x12 或 x24 硬盘驱动器背板

## 安装可选硬盘驱动器背板 (背面)

 注: 此过程仅适用于 PowerEdge R720xd。

 **小心:** 多数维修只能由经过认证的维修技术人员执行。您只能根据产品说明文件的授权, 或者在联机或电话服务和支持小组指导下, 进行故障排除和简单的维修。未经 Dell 授权的维修所造成的损坏不在保修范围内。请阅读并遵循产品附带的安全说明。

1. 关闭系统和所有连接的外围设备, 并断开系统与电源插座的连接。
2. 打开系统护盖。
3. 将背板上的槽口与机箱上的槽口对齐。

4. 提起释放销，并滑动机箱上的背板直至稳固就位。
5. 松开释放销，将背板锁定到机箱上。
6. 重新接上所有连接至背板的电缆。
7. 将两个硬盘驱动器安装在其原始位置。
8. 合上系统护盖。
9. 将系统重新连接至电源插座，并开启系统和所有已连接的外围设备的电源。

## 控制面板线路板

### 卸下控制面板 (PowerEdge R720)

**△ 小心:** 多数维修只能由经过认证的维修技术人员执行。您只能根据产品说明文件的授权，或者在联机或电话服务和支持小组指导下，进行故障排除和简单的维修。未经 Dell 授权的维修所造成的损坏不在保修范围内。请阅读并遵循产品附带的安全说明。

1. 如果已安装前挡板，请将其卸下。
2. 关闭系统，包括所有已连接的外围设备，并断开系统与电源插座和外围设备的连接。
3. 打开系统护盖。
4. 使用 2 号梅花槽螺丝刀，卸下用于将控制面板固定到机箱的螺钉。

**△ 小心:** 卸下控制面板时，请勿用力过度，以免损坏连接器。

5. 从系统内部，推动前面板使其脱离机箱。
6. 拔下所有将控制面板连接至机箱的电缆。

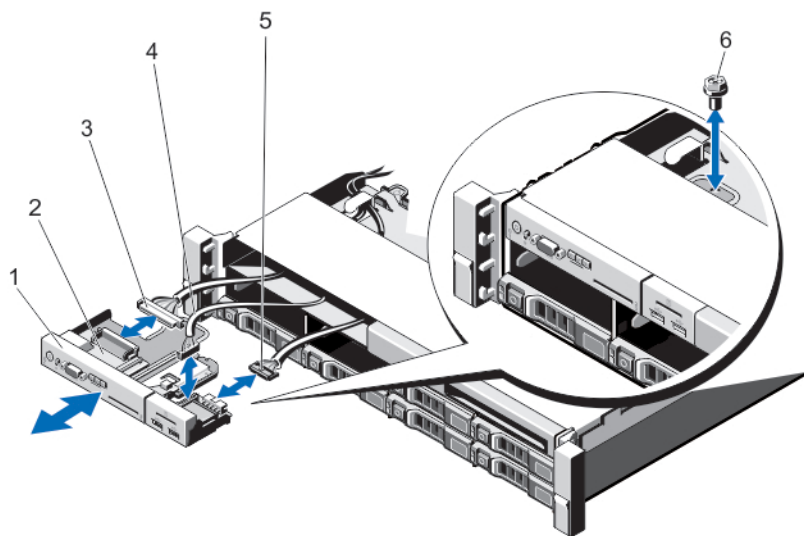


图 72: 卸下和安装控制面板—3.5 英寸硬盘驱动器—PowerEdge R720

- |                   |              |
|-------------------|--------------|
| 1. 控制面板           | 2. 控制面板      |
| 3. 控制面板连接器电缆      | 4. USB 连接器电缆 |
| 5. vFlash 介质连接器电缆 | 6. 螺钉        |

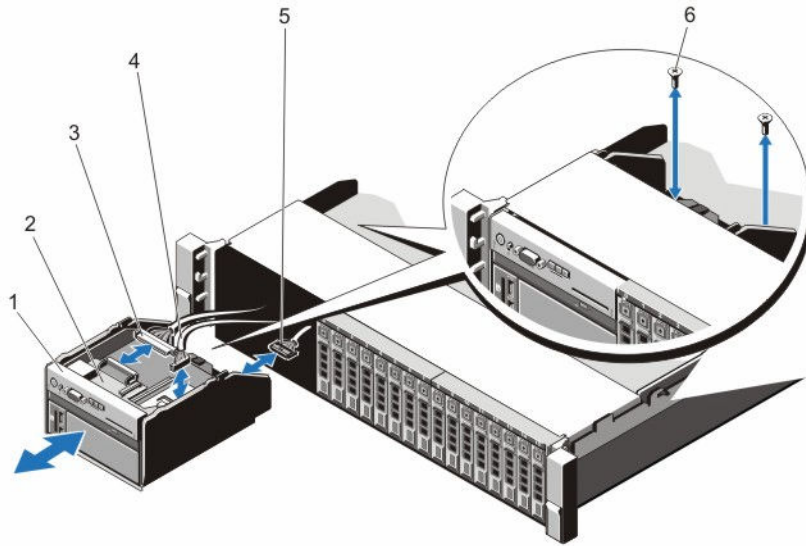



图 73: 卸下和安装控制面板—2.5 英寸硬盘驱动器—PowerEdge R720

- |                   |              |
|-------------------|--------------|
| 1. 控制面板           | 2. 控制面板      |
| 3. 控制面板连接器电缆      | 4. USB 连接器电缆 |
| 5. vFlash 介质连接器电缆 | 6. 螺钉 (2 个)  |
- 找出并按住信息标签上的卡舌。
  - 推动信息标签使其脱离插槽，将其从控制面板上取出。

 **注:** 保留信息标签用于在新控制面板中更换。

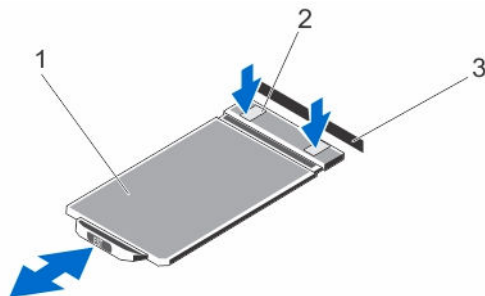




图 74: 卸下和安装信息标签

- |         |             |
|---------|-------------|
| 1. 信息标签 | 2. 卡舌 (2 个) |
| 3. 插槽   |             |

## 安装控制面板 (PowerEdge R720)


 **小心:** 多数维修只能由经过认证的维修技术人员执行。您只能根据产品说明文件的授权，或者在联机或电话服务和支持小组指导下，进行故障排除和简单的维修。未经 Dell 授权的维修所造成的损坏不在保修范围内。请阅读并遵循产品附带的安全说明。

- 使用来自于旧控制面板的信息标签更换新控制面板中的空白信息标签。


 **注:** 信息标签列出了系统信息，如：Service Tag（服务标签）、NIC、MAC 地址等。

2. 要安装信息标签，请推拉信息标签到控制面板插槽中。
3. 将所有电缆连接到控制面板。
4. 在机箱中的插槽中插入控制面板，并使用螺钉将该模板固定。
5. 合上系统护盖。
6. 将系统和外围设备重新连接至各自的电源，并打开它们。
7. 请安装前挡板（如果适用）。

## 卸下控制面板 (PowerEdge R720xd)

 **小心:** 多数维修只能由经过认证的维修技术人员执行。您只能根据产品说明文件的授权，或者在联机或电话服务和支持小组指导下，进行故障排除和简单的维修。未经 Dell 授权的维修所造成的损坏不在保修范围内。请阅读并遵循产品附带的安全说明。

1. 如果已安装前挡板，请将其卸下。
2. 关闭系统，包括所有已连接的外围设备，并断开系统与电源插座和外围设备的连接。
3. 打开系统护盖。

 **小心:** 拔下控制面板电缆时，请勿用力过度，以免损坏连接器。

4. 通过拉动推拉卡舌断开控制面板电缆与背板的连接。
5. 卸下将 I/O 面板固定到机箱的三颗 Torx 螺钉。
6. 折叠靠近连接器的推拉卡舌。
7. 当您连接器和推拉卡舌穿过机箱上的通道时，拉出控制面板电缆。

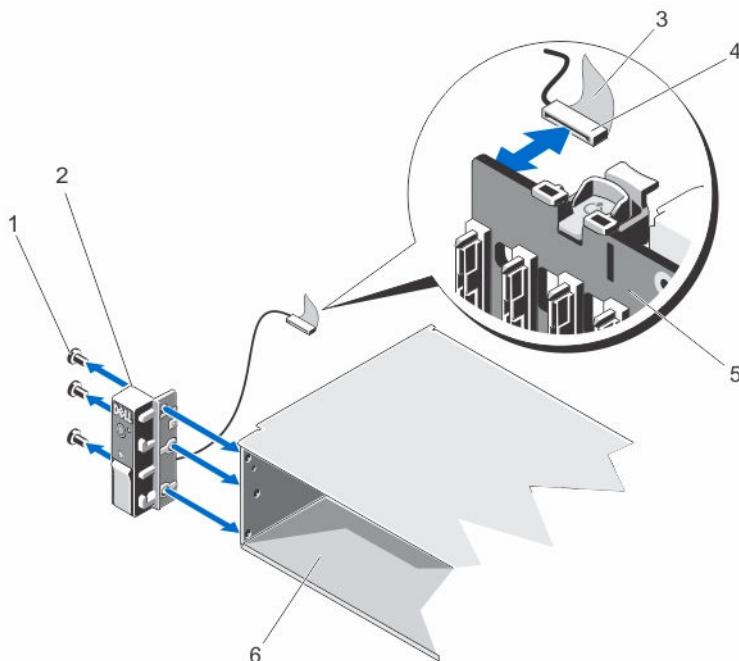




图 75: 卸下和安装控制面板—PowerEdge R720xd

- |                 |         |
|-----------------|---------|
| 1. Torx 螺钉（3 颗） | 2. 控制面板 |
| 3. 推拉卡舌         | 4. 连接器  |
| 5. 硬盘驱动器背板      | 6. 机箱   |

## 安装控制面板 (PowerEdge R720xd)


 **小心:** 多数维修只能由经过认证的维修技术人员执行。您只能根据产品说明文件的授权，或者在联机或电话服务和支持小组指导下，进行故障排除和简单的维修。未经 Dell 授权的维修所造成的损坏不在保修范围内。请阅读并遵循产品附带的安全说明。

1. 如果已安装前挡板，请将其卸下。
2. 关闭系统，包括所有已连接的外围设备，并断开系统与电源插座和外围设备的连接。
3. 打开系统护盖。
4. 围绕电缆折叠标签。
5. 折叠靠近连接器的推拉卡舌，并将连接器和推拉卡舌导入通道中。
6. 推拉电缆直至其完全通过该通道。
7. 拧紧这三颗 Torx 螺钉以将控制面板固定到机箱上。


 **注:** 您必须正确布置电缆以免其被夹住或卷曲。

8. 通过推拉连接器中心将电缆连接器连接到背板上。
9. 合上系统护盖。
10. 将系统重新连接至电源插座，并开启系统和所有已连接的外围设备的电源。
11. 请安装前挡板（如果适用）。

## 卸下 I/O 面板 (PowerEdge R720xd)

 **小心:** 多数维修只能由经过认证的维修技术人员执行。您只能根据产品说明文件的授权，或者在联机或电话服务和支持小组指导下，进行故障排除和简单的维修。未经 Dell 授权的维修所造成的损坏不在保修范围内。请阅读并遵循产品附带的安全说明。

1. 如果已安装前挡板，请将其卸下。
2. 关闭系统，包括所有已连接的外围设备，并断开系统与电源插座和外围设备的连接。
3. 打开系统护盖。

 **小心:** 要防止损坏 I/O 电缆，从硬盘驱动器背板上的连接器拔下或安装 I/O 电缆之前必须释放锁定卡舌。

4. 顺时针旋转 I/O 电缆连接器上的锁定卡舌 90 度以释放锁。
5. 从背板断开 I/O 电缆的连接。
6. 卸下将 I/O 面板固定到机箱的三颗 Torx 螺钉。
7. 经过机箱上的通道拉出 I/O 面板电缆。

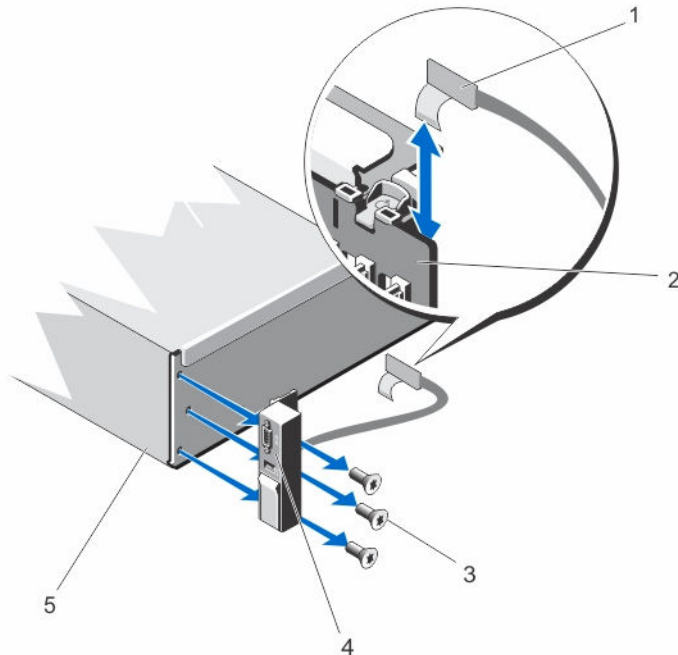


图 76: 卸下和安装 I/O 面板—PowerEdge R720xd

- |                  |            |
|------------------|------------|
| 1. I/O 面板电缆      | 2. 硬盘驱动器背板 |
| 3. Torx 螺钉 (3 颗) | 4. I/O 面板  |
| 5. 机箱            |            |

## 安装 I/O 面板 (PowerEdge R720xd)

**△ 小心:** 多数维修只能由经过认证的维修技术人员执行。您只能根据产品说明文件的授权，或者在联机或电话服务和支持小组指导下，进行故障排除和简单的维修。未经 Dell 授权的维修所造成的损坏不在保修范围内。请阅读并遵循产品附带的安全说明。

1. 如果已安装前挡板，请将其卸下。
2. 关闭系统，包括所有已连接的外围设备，并断开系统与电源插座和外围设备的连接。
3. 打开系统护盖。
4. 围绕电缆折叠标签。
5. 推拉电缆直至其完全通过该通道。

**△ 小心:** 要防止损坏 I/O 电缆，从硬盘驱动器背板上的连接器拔下或安装 I/O 电缆之前必须释放锁定卡舌。

6. 如果已锁定，顺时针旋转 I/O 电缆连接器上的锁定卡舌 90 度以释放锁。
7. 将 I/O 面板电缆连接至硬盘驱动器背板上的连接器。
8. 逆时针旋转 I/O 电缆连接器上的锁定卡舌 90 度以固定锁。
9. 拧紧这三颗 Torx 螺钉以将控制面板固定到机箱上。

**🔧 注:** 您必须正确布置电缆以免其被夹住或卷曲。

10. 合上系统护盖。
11. 将系统重新连接至电源插座，并开启系统和所有已连接的外围设备的电源。
12. 请安装前挡板（如果适用）。


# 系统板

## 卸下系统板

△ 小心: 多数维修只能由经过认证的维修技术人员执行。您只能根据产品说明文件的授权, 或者在联机或电话服务和支持小组指导下, 进行故障排除和简单的维修。未经 Dell 授权的维修所造成的损坏不在保修范围内。请阅读并遵循产品附带的安全说明。

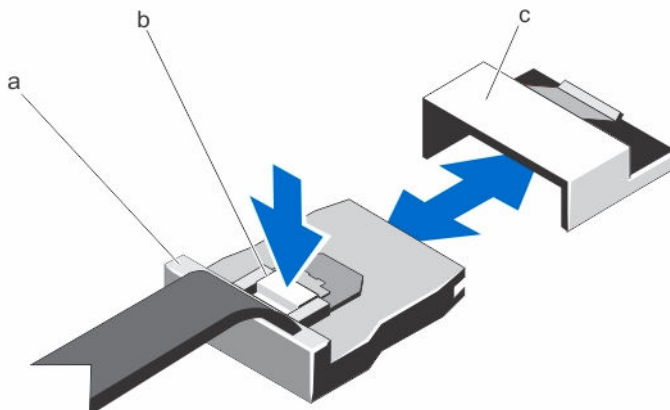
△ 小心: 如果使用带加密密钥的受信任的程序模块 (TPM), 则会在程序或系统设置过程中提示您创建恢复密钥。确保创建并安全存储此恢复密钥。如果更换此系统板, 则必须在重新启动系统或程序时提供此恢复密钥, 然后才能访问硬盘驱动器上的加密数据。

1. 关闭系统和所有连接的外围设备, 并断开系统与电源插座的连接。
2. 如果已安装前挡板, 请将其卸下。
3. 打开系统护盖。
4. 卸下以下组件:
  - a. 冷却导流罩
  - b. 冷却风扇部件
  - c. 电源设备
  - d. 所有扩展卡提升板
  - e. 集成存储控制器卡
  - f. 内部双 SD 模块
  - g. 内部 USB 闪存盘 (如果已安装)
  - h. PCIe 卡固定器
  - i. 电缆固定支架
  - j. 支撑架 (如果有)

 注: 某些系统配置上有支撑架用于在发货过程中提供保护, 卸下后可丢弃。

△ 小心: 为避免损坏小型 SAS 电缆和连接器, 请在从系统板上拔下小型 SAS 电缆时按正确的步骤进行操作。

5. 从系统板上断开小型 SAS 电缆的连接:
  - a. 推动小型 SAS 电缆连接器, 将其继续滑入系统板上的连接器 (J\_SASX8)。
  - b. 按下并按住小型 SAS 电缆连接器上的金属卡舌。
  - c. 推拉小型 SAS 电缆, 将其从系统板上的连接器中拉出。



- a. 小型 SAS 电缆连接器
  - b. 金属卡舌
  - c. 系统板上的连接器
6. 断开系统板的所有电缆连接。
- △ 小心:** 在从机箱中卸下系统板时, 小心不要损坏系统识别按钮。
- △ 小心:** 请勿通过抓住内存模块、处理器或其它组件来拿出系统板组件。
7. 抓住系统板固定器, 提起蓝色的释放销, 并将系统板滑向系统正面。

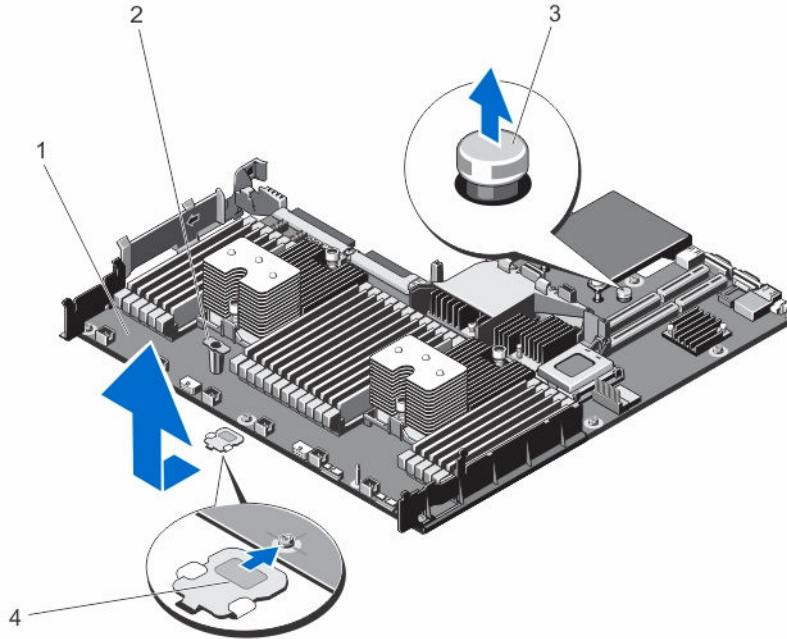


图 77: 卸下和安装系统板

- 1. 系统板
- 2. 系统板托架
- 3. 释放销
- 4. 支撑架 (仅在某些系统中有)


**⚠ 警告:** 在系统关机后一定时间内, 散热器和处理器都会很烫手。请让它们冷却下来后再进行操作。


- 8. 卸下散热器/散热器挡片和处理器/处理器挡片。
- 9. 卸下内存模块和内存模块挡片。
- 10. 卸下网络子卡。

## 安装系统板


**△ 小心:** 多数维修只能由经过认证的维修技术人员执行。您只能根据产品说明文件的授权, 或者在联机或电话服务和支持小组指导下, 进行故障排除和简单的维修。未经 Dell 授权的维修所造成的损坏不在保修范围内。请阅读并遵循产品附带的安全说明。

- 1. 打开新系统板部件的包装。
- 2. 将以下组件转移至新的系统板:
  - a. 散热器/散热器挡片和处理器/处理器挡片
  - b. 内存模块和内存模块挡片
  - c. 网络子卡

 **小心:** 请勿通过抓住内存模块、处理器或其它组件来拿出系统板组件。

 **小心:** 在将系统板放入机箱时，小心不要损坏系统识别按钮。


3. 手握触点，将系统板向下放入机箱。
4. 将系统板推向机箱后侧，直至系统板卡入到位。
5. 装回以下组件：
  - a. 电缆固定支架
  - b. PCIe 卡固定器
  - c. 集成存储控制器卡
  - d. 内部 USB 闪存盘（如果已安装）
  - e. 内部双 SD 模块
  - f. 所有扩展卡提升板
  - g. 冷却风扇部件
  - h. 冷却导流罩
  - i. 电源设备
6. 将所有电缆重新连接至系统板。

 **注:** 确保系统内部的电缆均沿机箱壁布线，并使用电缆固定支架固定。

7. 合上系统护盖。
8. 将系统重新连接至电源插座，并开启系统和所有已连接的外围设备的电源。
9. 导入新的或现有的 iDRAC Enterprise 许可证。有关更多信息，请参阅 [dell.com/support/manuals](http://dell.com/support/manuals) 上的 *iDRAC7 用户指南*。

# 系统故障排除

## 安全第一 —— 为您和您的系统着想

 **小心:** 多数维修只能由经过认证的维修技术人员执行。您只能根据产品说明文件的授权，或者在联机或电话服务和支持小组指导下，进行故障排除和简单的维修。未经 Dell 授权的维修所造成的损坏不在保修范围内。请阅读并遵循产品附带的安全说明。

## 系统启动失败故障排除

如果在通过 UEFI 引导管理器安装操作系统后将系统引导至 BIOS 引导模式，系统会挂起。反之亦然。您必须引导至安装操作系统时所用的相同引导模式。

对于所有其它启动问题，请注意屏幕上显示的系统消息。

## 外部连接故障排除

对任何外部设备进行故障排除之前，请确保所有外部电缆均已牢固地连接至系统上的外部连接器。

## 视频子系统故障排除

1. 检查显示器与系统和电源的连接。
2. 检查系统到显示器之间的视频接口布线。
3. 运行相应的诊断检测程序。

如果检测程序运行成功，则问题与视频硬件无关。

如果检测程序运行失败，请参阅 [“获得帮助”](#)。

## USB 设备故障排除

按照以下步骤对 USB 键盘/鼠标进行故障排除。对于其它 USB 设备，请转至步骤 7。

1. 从系统中暂时拆除键盘和鼠标电缆，然后再重新连接。
2. 将键盘/鼠标连接至系统另一面的 USB 端口。
3. 如果问题得以解决，请重新启动系统，进入系统设置程序，并检查不工作的 USB 端口是否已启用。
4. 将此键盘/鼠标更换为其它可正常工作的键盘/鼠标。
5. 如果问题得以解决，请更换有故障的键盘/鼠标。
6. 如果问题仍然存在，请继续执行下一步骤，开始对与系统相连的其它 USB 设备进行故障排除。
7. 关闭所有连接的 USB 设备，并断开它们与系统的连接。
8. 重新引导系统，如果您的键盘工作正常，请进入系统设置程序。在 **Integrated Devices (集成设备)** 屏幕中，请确认所有的 USB 端口在 System Setup (系统设置程序) 选项中已启用。

如果您的键盘工作不正常，您还可以使用远程访问。如果系统无法访问，重设系统内的 NVRAM\_CLR 跳线并将 BIOS 恢复到默认设置。

9. 重新连接，每次打开一个 USB 设备的电源。
10. 如果某个设备导致了相同的问题，请关闭该设备的电源，使用已知正常的电缆更换 USB 电缆，然后再打开该设备的电源。

如果所有故障排除措施均失败，请参阅 [“获得帮助”](#)。

## 串行 I/O 设备故障排除

1. 关闭系统和所有已连接至串行端口的外围设备。
2. 将串行接口电缆更换为可正常工作的电缆，并打开系统和串行设备。  
如果问题得以解决，请使用已知正常的电缆更换接口电缆。
3. 关闭系统和串行设备，将该设备更换为同类设备。
4. 打开系统和串行设备。


如果问题仍然存在，请参阅[获得帮助](#)。

## NIC 故障排除

1. 运行相应的诊断测试。有关可用诊断测试的详细信息，请参阅[使用系统诊断](#)。
2. 重新引导系统，并检查与 NIC 控制器相关的任何系统信息。
3. 查看 NIC 接口上的相应指示灯：
  - 如果链路指示灯不亮，请检查所有电缆的连接。
  - 如果活动指示灯不亮，则网络驱动程序文件可能已损坏或缺失。  
删除并重新安装驱动程序（如果适用）。请参阅 NIC 的说明文件。
  - 如果适用，请更改自动协商设置。
  - 使用交换机或集线器上的另一个接口。
4. 确保已安装相应的驱动程序并绑定协议。请参阅 NIC 的说明文件。
5. 进入“系统设置程序”，并确认已在 **Integrated Devices**（集成设备）屏幕中启用 NIC 端口。
6. 确保网络上的 NIC、集线器和交换机均已设置为相同的数据传输速度和双工。请参阅每个网络设备的说明文件。
7. 确保所有网络电缆的类型无误，并且未超出最大长度限制。

如果所有故障排除措施均失败，请参阅 [“获得帮助”](#)。

## 受潮系统故障排除


 **小心:** 多数维修只能由经过认证的维修技术人员执行。您只能根据产品说明文件的授权，或者在联机或电话服务和支持小组指导下，进行故障排除和简单的维修。未经 Dell 授权的维修所造成的损坏不在保修范围内。请阅读并遵循产品附带的安全说明。

1. 关闭系统和连接的外围设备，并断开系统与电源插座的连接。
2. 打开系统护盖。
3. 拆除系统上的组件：
  - 硬盘驱动器
  - 硬盘驱动器背板

- USB 存储盘
  - 冷却导流罩
  - 扩充卡提升板（如果存在）
  - 扩充卡
  - 电源设备
  - 冷却风扇部件（如果有）
  - 冷却风扇
  - 处理器和散热片
  - 内存模块
4. 使系统彻底干燥至少 24 小时。
  5. 重新安装您在步骤 3 中卸下的组件。
  6. 合上系统护盖。
  7. 打开系统和已连接的外围设备。  
如果系统未正常启动，请参阅“[获得帮助](#)”。
  8. 如果系统正常启动，请关闭系统并重新安装所有卸下的扩充卡。
  9. 运行相应的诊断测试程序。有关更多信息，请参阅“[使用系统诊断程序](#)”。

如果检测程序运行失败，请参阅“[获得帮助](#)”。


## 受损系统故障排除


 **小心:** 多数维修只能由经过认证的维修技术人员执行。您只能根据产品说明文件的授权，或者在联机或电话服务和支持小组指导下，进行故障排除和简单的维修。未经 Dell 授权的维修所造成的损坏不在保修范围内。请阅读并遵循产品附带的安全说明。

1. 关闭系统和连接的外围设备，并断开系统与电源插座的连接。
2. 打开系统护盖。
3. 确保已正确安装以下组件：
  - 冷却导流罩
  - 扩充卡提升板（如果存在）
  - 扩充卡
  - 电源设备
  - 冷却风扇部件（如果有）
  - 冷却风扇
  - 处理器和散热片
  - 内存模块
  - 硬盘驱动器托盘
  - 硬盘驱动器背板
4. 确保所有电缆均已正确连接。
5. 合上系统护盖。
6. 运行相应的诊断测试。有关更多信息，请参阅[系统诊断](#)。

如果检测程序运行失败，请参阅“[获得帮助](#)”。


## 系统电池故障排除

 **小心:** 多数维修只能由经过认证的维修技术人员执行。您只能根据产品说明文件的授权，或者在联机或电话服务和支持小组指导下，进行故障排除和简单的维修。未经 Dell 授权的维修所造成的损坏不在保修范围内。请阅读并遵循产品附带的安全说明。


 **注:** 如果长期（几个星期或几个月）关闭系统电源，则 NVRAM 可能会丢失系统配置信息。这种情况是由有故障的电池引起的。

1. 在系统设置程序中重新输入时间和日期。
2. 关闭系统并断开系统与电源插座的连接，然后至少等待一小时。
3. 将系统重新连接至电源插座，并打开系统。
4. 进入系统设置程序。  
如果系统设置程序中的日期和时间不正确，请检查 SEL 中的系统电池信息。


如果问题仍然存在，请参阅[获得帮助](#)。

 **注:** 某些软件可能导致系统时间加快或减慢。如果除系统设置程序期间以外，系统似乎正常运行，则问题可能是由软件而不是由有故障的电池引起的。

## 电源设备故障排除


 **小心:** 多数维修只能由经过认证的维修技术人员执行。您只能根据产品说明文件的授权，或者在联机或电话服务和支持小组指导下，进行故障排除和简单的维修。未经 Dell 授权的维修所造成的损坏不在保修范围内。请阅读并遵循产品附带的安全说明。

通过拆卸和重新安装的方法来重置电源设备。

 **注:** 安装完电源设备后，请等待几秒钟，以便系统识别电源设备并确定其是否可以正常工作。

如果问题仍然存在，请参阅[获得帮助](#)。


## 冷却问题故障排除

 **小心:** 多数维修只能由经过认证的维修技术人员执行。您只能根据产品说明文件的授权，或者在联机或电话服务和支持小组指导下，进行故障排除和简单的维修。未经 Dell 授权的维修所造成的损坏不在保修范围内。请阅读并遵循产品附带的安全说明。

确保不存在以下任何情况：

- 系统护盖、冷却导流罩、EMI 填充面板、内存模块挡片或后填充挡片被卸下。
- 环境温度太高。
- 外部通风受阻。
- 冷却风扇被卸下或出现故障。
- 未遵照扩充卡安装原则。


## 冷却风扇故障排除

 **小心:** 多数维修只能由经过认证的维修技术人员执行。您只能根据产品说明文件的授权，或者在联机或电话服务和支持小组指导下，进行故障排除和简单的维修。未经 Dell 授权的维修所造成的损坏不在保修范围内。请阅读并遵循产品附带的安全说明。

1. 打开系统护盖。
2. 重置风扇或风扇的电源电缆。
3. 如果风扇运行正常，则关闭系统。

如果问题仍然存在，请参阅[获得帮助](#)。


## 系统内存故障排除

 **小心:** 多数维修只能由经过认证的维修技术人员执行。您只能根据产品说明文件的授权，或者在联机或电话服务和支持小组指导下，进行故障排除和简单的维修。未经 Dell 授权的维修所造成的损坏不在保修范围内。请阅读并遵循产品附带的安全说明。

1. 如果系统可以操作，请运行相应的诊断检测程序。有关可用的诊断测试程序，请参阅“使用系统诊断程序”。  
如果诊断程序指示出现故障，请按照诊断程序提供的更正措施进行操作。
2. 如果系统无法操作，请关闭系统和连接的外围设备，并且拔下系统的电源线。等待至少 10 秒钟，然后将系统重新连接到电源。
3. 打开系统和连接的外围设备，并留意屏幕上的信息。  
如果显示错误信息，指示特定内存模块有故障，请转至步骤 12。
4. 进入系统设置程序并检查系统内存设置。必要时对内存设置进行任何更改。  
如果内存设置符合所安装的内存，但仍指示存在问题，请转至步骤 12。
5. 关闭系统和连接的外围设备，并断开系统与电源插座的连接。
6. 打开系统护盖。
7. 检查内存通道，确保内存填充无误。
8. 在各自插槽中重置内存模块。
9. 合上系统护盖。
10. 进入系统设置程序并检查系统内存设置。  
如果问题未解决，请继续执行下一步。
11. 打开系统护盖。
12. 如果诊断检测程序或错误信息标明特定内存模块有故障，请使用已知正常的内存模块更换该模块。
13. 要对未指定的故障内存模块进行故障排除，请用相同类型和容量的内存模块更换第一个 DIMM 插槽中的模块。  
如果屏幕上显示错误信息，这可能表示安装的 DIMM 类型有问题、DIMM 未正确安装或 DIMM 有故障。按照屏幕上的说明解决问题。有关详情，请参阅“一般内存模块安装原则”。
14. 合上系统护盖。
15. 在系统进行引导时，注意观察所有显示的错误信息以及系统前面的诊断指示灯。
16. 如果仍显示存在内存问题，请对每个已安装的内存模块重复步骤 12 到步骤 15。

如果检查所有内存模块后，问题仍然存在，请参阅[“获得帮助”](#)。


## 内部 USB 盘故障排除


 **小心:** 多数维修只能由经过认证的维修技术人员执行。您只能根据产品说明文件的授权，或者在联机或电话服务和支持小组指导下，进行故障排除和简单的维修。未经 Dell 授权的维修所造成的损坏不在保修范围内。请阅读并遵循产品附带的安全说明。

1. 进入系统设置程序并确保在 **Integrated Devices**（集成设备）屏幕上已启用 **USB key port**（USB 闪存盘端口）。
2. 关闭系统和连接的外围设备，并断开系统与电源插座的连接。
3. 打开系统护盖。
4. 找到 USB 闪存盘并予以重置。
5. 合上系统护盖。
6. 打开系统和连接的外围设备，并检查 USB 闪存盘是否运行正常。
7. 如果问题未解决，请重复步骤 2 和步骤 3。
8. 插入已知能正常工作的其它 USB 闪存盘。
9. 合上系统护盖。


如果问题仍未解决，请参阅“[获得帮助](#)”。


## SD 卡故障排除

 **小心:** 多数维修只能由经过认证的维修技术人员执行。您只能根据产品说明文件的授权，或者在联机或电话服务和支持小组指导下，进行故障排除和简单的维修。未经 Dell 授权的维修所造成的损坏不在保修范围内。请阅读并遵循产品附带的安全说明。

 **注:** 某些 SD 卡的卡上具有物理写保护开关。如果打开此写保护开关，则 SD 卡无法写入。


1. 进入系统设置程序，确保已启用 **Internal SD Card Port**（内部 SD 卡端口）。
2. 关闭系统和所有连接的外围设备，并断开系统与电源插座的连接。
3. 打开系统护盖。

 **小心:** 如果在系统设置程序的 **Integrated Devices**（集成设备）屏幕中将 **Internal SD Card Redundancy**（内部 SD 卡冗余）选项设置为 **Mirror Mode**（镜像模式），则必须按照步骤 4 至步骤 6 中的说明进行操作以避免丢失数据。

 **注:** 如果 SD 卡出现故障，内部双 SD 模块控制器会通知系统。在下次重新引导时，系统将显示指示故障的消息。
4. 如果 **Internal SD Card Redundancy**（内部 SD 卡冗余）选项设置为 **Disabled**（已禁用），则使用新的 SD 卡更换出现故障的 SD 卡。
5. 如果 SD 卡 1 有故障，请从 SD 卡插槽 1 中取出该卡。如果 SD 卡 2 有故障，请在 SD 卡插槽 2 中安装新的 SD 卡并继续执行步骤 7。
6. 取出 SD 卡插槽 2 中的卡，将其插入 SD 卡插槽 1。
7. 将新 SD 卡插入 SD 卡插槽 2。
8. 合上系统护盖。
9. 将系统重新连接至电源插座，并开启系统和所有连接的外围设备。
10. 进入系统设置程序并确保启用 **Internal SD Card Port**（内部 SD 卡端口）和 **Internal SD Card Redundancy**（内部 SD 卡冗余）模式。
11. 检查 SD 卡是否工作正常。

如果问题仍然存在，请参阅“[获得帮助](#)”。


## 光盘驱动器故障排除

 **小心:** 多数维修只能由经过认证的维修技术人员执行。您只能根据产品说明文件的授权，或者在联机或电话服务和支持小组指导下，进行故障排除和简单的维修。未经 Dell 授权的维修所造成的损坏不在保修范围内。请阅读并遵循产品附带的安全说明。

1. 尝试使用其它 CD 或 DVD。
2. 进入系统设置程序，并确保已启用了集成的 SATA 控制器以及驱动器的 SATA 端口。
3. 运行相应的诊断测试。
4. 关闭系统和连接的外围设备，并断开系统与电源插座的连接。
5. 打开系统护盖。
6. 卸下前挡板。
7. 确保接口电缆已牢固地连接至光盘驱动器和控制器。
8. 确保电源电缆已正确连接至驱动器。
9. 合上系统护盖。

如果问题仍未解决，请参阅[获得帮助](#)。


## 磁带备份装置故障排除


 **小心:** 多数维修只能由经过认证的维修技术人员执行。您只能根据产品说明文件的授权，或者在联机或电话服务和支持小组指导下，进行故障排除和简单的维修。未经 Dell 授权的维修所造成的损坏不在保修范围内。请阅读并遵循产品附带的安全说明。

1. 尝试使用其它盒式磁带。
2. 确保已正确安装和配置磁带备份装置的设备驱动程序。有关设备驱动程序的详情，请参阅您的磁带驱动器说明文件。
3. 按照磁带备份软件说明文件中的说明重新安装磁带备份软件。
4. 确保磁带驱动器的接口电缆完全连接至控制器卡上的外部端口。
5. 检查控制器卡是否正确安装：
  - a. 关闭系统和连接的外围设备，并断开系统与电源插座的连接。
  - b. 打开系统护盖。
  - c. 在扩充卡插槽中重置控制器卡。
  - d. 合上系统护盖。
  - e. 打开系统和已连接的外围设备。
6. 运行相应的诊断测试程序。有关更多信息，请参阅“[使用系统诊断程序](#)”。

如果无法解决此问题，请参阅“[获得帮助](#)”。

## 硬盘驱动器故障排除

 **小心:** 多数维修只能由经过认证的维修技术人员执行。您只能根据产品说明文件的授权，或者在联机或电话服务和支持小组指导下，进行故障排除和简单的维修。未经 Dell 授权的维修所造成的损坏不在保修范围内。请阅读并遵循产品附带的安全说明。

 **小心:** 此故障排除步骤可能会清除硬盘驱动器上存储的数据。继续进行之前，请备份硬盘驱动器上的所有文件。

1. 运行相应的诊断测试程序。有关更多信息，请参阅“[使用系统诊断程序](#)”。


根据诊断检测程序的结果，按需要继续执行以下步骤。


2. 如果系统中存在 RAID 控制器且在 RAID 阵列中配置了硬盘驱动器，则执行下列步骤：
  - a. 重新引导系统，并在系统启动期间按 <F10> 以运行 Lifecycle Controller（生命周期控制器），然后运行硬件配置向导检查 RAID 配置。

有关 RAID 配置的信息，请参阅 Lifecycle Controller（生命周期控制器）说明文件或联机帮助。
  - b. 确保已正确配置 RAID 阵列的硬盘驱动器。
  - c. 将硬盘驱动器置于离线状态并重置驱动器。
  - d. 退出配置公用程序并允许系统引导至操作系统。
3. 确保已正确安装和配置必要的设备驱动程序。有关详情，请参阅操作系统说明文件。
4. 重新引导系统并进入系统设置程序。
5. 验证控制器是否已启用，以及系统设置程序中是否显示该驱动器。

如果问题仍然存在，请尝试进行扩充卡故障排除或参阅“[获得帮助](#)”。

## 存储控制器故障排除


 **小心:** 多数维修只能由经过认证的维修技术人员执行。您只能根据产品说明文件的授权，或者在联机或电话服务和支持小组指导下，进行故障排除和简单的维修。未经 Dell 授权的维修所造成的损坏不在保修范围内。请阅读并遵循产品附带的安全说明。


 **注:** 对 SAS 或 PERC 控制器进行故障排除时，请参阅操作系统和控制器的说明文件。

1. 运行相应的诊断测试程序。有关更多信息，请参阅“[使用系统诊断程序](#)”。
2. 关闭系统和连接的外围设备，并断开系统与电源插座的连接。
3. 打开系统护盖。
4. 验证已安装的扩展卡是否符合扩展卡安装原则。
5. 确保每个扩展卡都已在其连接器中稳固就位。
6. 合上系统护盖。
7. 将系统重新连接至电源插座，并打开系统和连接的外围设备。
8. 如果问题仍未解决，请关闭系统和连接的外围设备，然后断开系统与电源插座的连接。
9. 打开系统护盖。
10. 卸下系统中安装的所有扩展卡。
11. 合上系统护盖。
12. 将系统重新连接至电源插座，并打开系统和连接的外围设备。
13. 运行相应的诊断测试。有关更多信息，请参阅[使用系统诊断](#)。如果测试失败，请参阅[获取帮助](#)。
14. 对于在步骤 10 中卸下的每个扩展卡，执行以下步骤：
  - a. 关闭系统和连接的外围设备，并断开系统与电源插座的连接。
  - b. 打开系统护盖。
  - c. 重新安装其中一个扩展卡。
  - d. 合上系统护盖。
  - e. 运行相应的诊断测试程序。有关更多信息，请参阅“[使用系统诊断程序](#)”。

如果检测程序运行失败，请参阅“[获得帮助](#)”。

## 扩展卡故障排除


 **小心:** 多数维修只能由经过认证的维修技术人员执行。您只能根据产品说明文件的授权，或者在联机或电话服务和支持小组指导下，进行故障排除和简单的维修。未经 Dell 授权的维修所造成的损坏不在保修范围内。请阅读并遵循产品附带的安全说明。

 **注:** 进行扩充卡故障排除时，请参阅操作系统和扩充卡的说明文件。

1. 运行相应的诊断测试程序。有关更多信息，请参阅“[使用系统诊断程序](#)”。
2. 关闭系统和连接的外围设备，并断开系统与电源插座的连接。
3. 打开系统护盖。
4. 确保每个扩展卡都已在其连接器中稳固就位。
5. 合上系统护盖。
6. 如果问题仍未解决，请关闭系统和连接的外围设备，然后断开系统与电源插座的连接。
7. 打开系统护盖。
8. 卸下系统中安装的所有扩展卡。
9. 合上系统护盖。
10. 运行相应的诊断测试程序。有关更多信息，请参阅“[使用系统诊断程序](#)”。  
如果检测程序运行失败，请参阅“[获得帮助](#)”。
11. 对于在步骤 8 中卸下的每个扩充卡，执行以下步骤：
  - a. 关闭系统和连接的外围设备，并断开系统与电源插座的连接。
  - b. 打开系统护盖。
  - c. 重新安装其中一个扩展卡。
  - d. 合上系统护盖。
  - e. 运行相应的诊断测试程序。有关更多信息，请参阅“[使用系统诊断程序](#)”。

如果问题仍然存在，请参阅[获得帮助](#)。

## 处理器故障排除

 **小心:** 多数维修只能由经过认证的维修技术人员执行。您只能根据产品说明文件的授权，或者在联机或电话服务和支持小组指导下，进行故障排除和简单的维修。未经 Dell 授权的维修所造成的损坏不在保修范围内。请阅读并遵循产品附带的安全说明。

1. 运行相应的诊断检测程序。有关可用的诊断检测程序，请参阅“使用系统诊断程序”。
2. 关闭系统和连接的外围设备，并断开系统与电源插座的连接。
3. 打开系统护盖。
4. 确保已正确安装了处理器和散热器。
5. 合上系统护盖。
6. 运行相应的诊断检测程序。有关详情，请参阅“使用系统诊断程序”。

如果问题仍然存在，请参阅[获得帮助](#)。


## 使用系统诊断程序

如果您的系统出现问题，请在致电 Dell 寻求技术帮助之前运行系统诊断程序。运行系统诊断程序旨在检测系统的硬件，它不需要其它设备，也不会丢失数据。如果您无法自行解决问题，维修和支持人员可以使用诊断程序的检测结果帮助您解决问题。

### Dell Online Diagnostics

Dell Online Diagnostics 是一组独立的诊断程序或测试模块套件，允许在生产环境的系统上运行诊断测试，并帮助最大程度地延长系统正常工作的时间。Online Diagnostics 使您可以对硬盘驱动器、物理内存、网络接口卡 (NIC) 等机箱和存储组件运行诊断测试。可以使用图形用户界面 (GUI) 或命令行界面 (CLI) 对 Online Diagnostics 在系统上查找到的硬件运行诊断测试。有关使用诊断程序的信息，请参阅 **Software** → **Serviceability Tools** 下的 *Dell Online PowerEdge Diagnostics User's Guide* (*Dell Online PowerEdge Diagnostics 用户指南*)，网址：[dell.com/support/manuals](http://dell.com/support/manuals)。

### Dell 嵌入式系统诊断程序

 **注：**也称为增强的预引导系统评估 (ePSA) 诊断程序。

嵌入式系统诊断程序为特定设备组或设备提供一组选项，使您可以：


- 自动运行测试或在交互模式下运行
- 重复测试
- 显示或保存测试结果
- 运行全面测试以引入附加测试选项，从而提供有关失败设备的额外信息
- 查看告知您测试是否成功完成的状态消息
- 查看告知您在测试过程中所遇到问题的错误消息

### 何时使用嵌入式系统诊断程序

如果系统中的主要组件或设备无法正常运行，运行嵌入式系统诊断程序可表明组件出现故障。

### 运行嵌入式系统诊断程序

嵌入式系统诊断程序从 Dell Lifecycle Controller 运行。

 **小心：**嵌入式系统诊断程序仅用于测试您的系统。使用此程序测试其他系统可能导致无效结果或错误消息。

1. 系统引导时按 <F11>。
2. 使用上下箭头键选择 **System Utilities** (系统公用程序) → **Launch Dell Diagnostics** (启用 Dell 诊断程序)。将显示 **ePSA Pre-boot System Assessment** (ePSA 预引导系统评估) 窗口，列出系统中检测到的所有设备。诊断程序开始在所有检测到的设备上执行测试。

## 系统诊断程序控制





菜单	说明
配置	显示所有检测到的设备的配置和状态信息。
结果	显示执行的所有检测的结果。
系统运行状况	提供系统性能的当前概况。
事件日志	显示系统上运行的所有检测的结果的时间戳日志。如果至少记录一个事件描述，则显示此选项。

# 跳线和连接器

## 系统板跳线设置

有关重设密码跳线以禁用密码的信息，请参阅禁用已忘记密码。

表. 5: 系统板跳线设置

跳线	设置	说明
PWRD_EN	 (默认设置)	启用密码功能 (插针 4 - 6)。
		已禁用密码功能 (插针 2 - 4)。iDRAC 本地访问在下次接通交流电源时解锁。
NVRAM_CLR	 (默认设置)	配置设置在系统引导时保留 (插针 1-3)。
		配置设置在下次系统引导时清除 (插针 3-5)。

# 系统板连接器

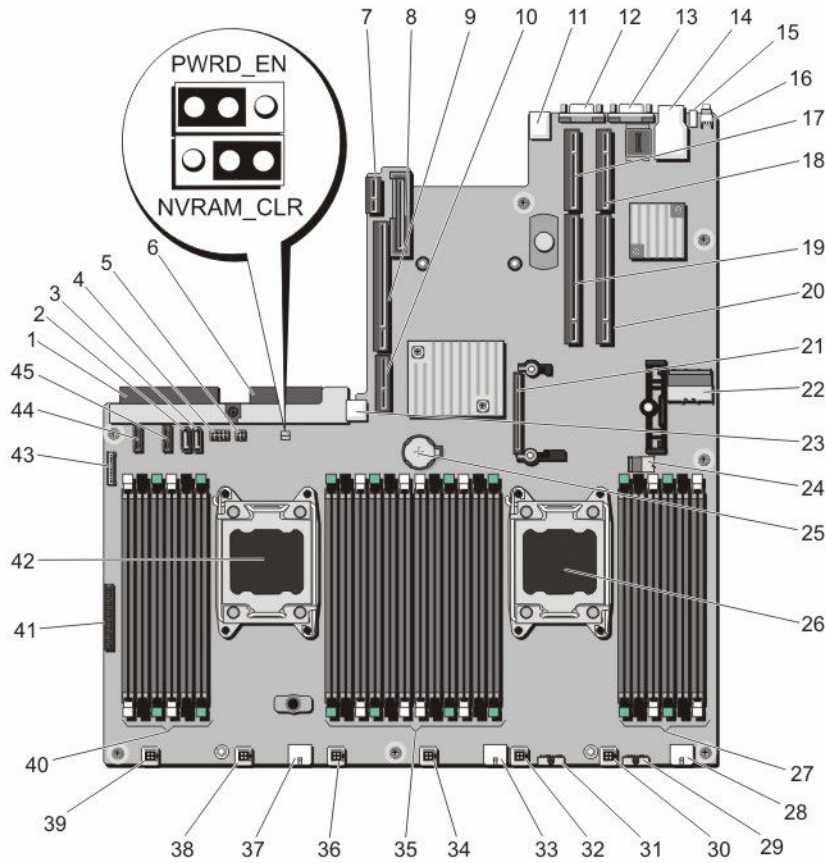


图 78: 系统板跳线和连接器


项目	连接器	说明
1	J_PS2	PSU 2 电源连接器
2	J_SATA_CD	光盘驱动器 SATA 连接器
3	J_SATA_TBU	磁带备份装置 SATA 连接器
4	J_BP0	光盘驱动器电源连接器
5	J_TBU	磁带备份装置电源连接器
6	J_PS1	PSU 1 电源连接器
7	J_IDSMD	内部双 SD 模块连接器
8	J_NDC	网络子卡连接器
9	J_RISER_3A	提升板 3 连接器
10	J_RISER_3B	提升板 3 连接器
11	J_USB	USB 连接器


项目	连接器	说明
12	J_VIDEO_REAR	视频连接器
13	J_COM1	串行连接器
14	J_IDRAC_RJ45	iDRAC7 连接器
15	J_CYC	系统识别连接器
16	CYC_ID	系统识别按钮
17	J_RISER_2A	提升板 2 连接器
18	J_RISER_1A	提升板 1 连接器
19	J_RISER_2B	提升板 2 连接器
20	J_RISER_1B	提升板 1 连接器
21	J_STORAGE	集成的存储控制器卡连接器
22	J_SASX8	小型 SAS 连接器
23	J_USB_INT	内部 USB 连接器
24	J_SAS_PCH	用于软件 RAID 的 SAS 连接器
25	BAT	电池连接器
26	CPU2	处理器插槽 2
27	B10、B6、B2、B9、B5、B1	内存模块插槽
28	J_BP3	背板电源连接器
29	J_BP_SIG3	背板信号连接器 3
30	J_FAN2U_6	冷却风扇连接器
31	J_BP_SIG2	背板信号连接器 2
32	J_FAN2U_5	冷却风扇连接器
33	J_BP2	背板电源连接器
34	J_FAN2U_4	冷却风扇连接器
35	A10、A6、A2、A9、A5、A1、B3、B7、B11、B4、B8、B12	内存模块插槽
36	J_FAN2U_3	冷却风扇连接器
37	J_BP1	背板电源连接器
38	J_FAN2U_2	冷却风扇连接器
39	J_FAN2U_1	冷却风扇连接器
40	A3、A7、A11、A4、A8、A12	内存模块插槽
41	J_CP	控制面板接口连接器
42	CPU1	处理器插槽 1
43	J_FP_USB	前面板 USB 连接器

项目	连接器	说明
44	J_BP_SIG1	背板信号连接器 1
45	J_BP_SIG0	背板信号连接器 0


## 禁用已忘记密码


系统的软件安全保护功能包括系统密码和设置密码功能。密码跳线可以启用或禁用这些密码功能，也可以清除当前使用的任何密码。

 **小心:** 多数维修只能由经过认证的维修技术人员执行。您只能根据产品说明文件的授权，或者在联机或电话服务和支持小组指导下，进行故障排除和简单的维修。未经 Dell 授权的维修所造成的损坏不在保修范围内。请阅读并遵循产品附带的安全说明。

1. 关闭系统和所有连接的外围设备，并断开系统与电源插座的连接。
2. 打开系统护盖。
3. 将系统板跳线上的跳线从插针 4 和 6 移到插针 2 和 4。
4. 合上系统护盖。  
当跳线设置在插针 2 和 4 上时，现有密码将在系统引导前不会被禁用（清除）。但在设定新的系统和/或设置密码前，您必须将跳线移回插针 4 和 6。  
 **注:** 如果您在跳线设置在插针 2 和 4 上时设定新的系统和/或设置密码，系统将在下一次引导时禁用新密码。
5. 将系统重新连接至电源插座，并开启系统和所有已连接的外围设备的电源。
6. 关闭系统和所有连接的外围设备，并断开系统与电源插座的连接。
7. 打开系统护盖。
8. 将系统板跳线上的跳线从插针 2 和 4 移到插针 4 和 6。
9. 合上系统护盖。
10. 将系统重新连接至电源插座，并开启系统和所有已连接的外围设备的电源。
11. 设定新的系统和/或设置密码。

# 技术规格

 注: 除非单独指明, 下列规格对于 PowerEdge R720 和 PowerEdge R720xd 均适用。

处理器	
处理器类型	一个或两个 Intel Xeon 处理器 E5-2600 或 E5-2600v2 产品系列
扩展总线	
总线类型	PCI Express Generation 3
<b>使用提升卡的扩展槽:</b>	
提升板 1	(插槽 1) 一个半高、薄型 x8 链路 (插槽 2) 一个半高、薄型 x8 链路 (插槽 3) 一个半高、薄型 x8 链路
提升板 2	(插槽 4) 一个全高、全长 x16 链路
提升板 3 (默认)	 注: 要使用插槽 1 至 4, 必须安装两个处理器。 (插槽 5) 一个全高、全长 x8 链路 (插槽 6) 一个全高、全长 x8 链路 (PowerEdge R720) (插槽 7) 一个全高、全长 x8 链路 (PowerEdge R720)
提升板 3 (GPU 的备用)	(插槽 6) 一个全高、全长 x16 链路
内存	
体系结构	800 MT/s、1066 MT/s、1333 MT/s 或 1600 MT/s、或 1866 MT/s DDR3 已注册、非缓冲或负载减少的错误纠正代码 (ECC) DIMM 支持高级 ECC 或内存优化操作
内存模块插槽	24 个 240 针插槽
内存模块容量	
LRDIMM	32 GB 四列或 64 GB 八列
RDIMM	2 GB、4 GB、8 GB 或 32 GB 单列、双列或四列 16 GB 单列或双列
UDIMM	2 GB 或 4 GB
最小 RAM	2 GB (具有单处理器)

---

## 内存

---

	4 GB (具有双处理器)
最大 RAM	
LRDIMM	高达 1536 GB (PowerEdge R720xd, 采用 2.5 英寸硬盘驱动器配置)
RDIMM	高达 512 GB
UDIMM	高达 64 GB

---

## 驱动器

---

### 硬盘驱动器

(PowerEdge R720)

#### 四硬盘驱动器系统

硬盘驱动器插槽 0 至 3 中多达四个 3.5 英寸、内部、可热插拔 SATA 硬盘驱动器 (硬盘驱动器插槽 4 至 7 不支持任何硬盘驱动器, 并安装有硬盘驱动器挡片)。



**注:** 四硬盘驱动器系统支持软件 RAID。有关软件 RAID 的更多信息, 请参阅 Dell PowerEdge RAID 控制器 (PERC) 说明文件, 位于 [support.dell.com/manuals](http://support.dell.com/manuals)。

#### 八硬盘驱动器系统

硬盘驱动器插槽 0 至 7 中多达八个 3.5 英寸或 2.5 英寸、内部、可热插拔的 SAS、SATA 或近线 SAS 硬盘驱动器。

#### 十六或八加八硬盘驱动器系统

硬盘驱动器插槽 0 至 15 或 0 至 7 和 8 至 15 中多达十六个 2.5 英寸、内部、可热插拔 SAS、SATA、SATA SSD 或近线 SAS 硬盘驱动器。

#### 十二硬盘驱动器系统

硬盘驱动器插槽 0 至 7 (硬盘驱动器托架 1) 中多达八个 2.5 英寸、内部、可热插拔 SAS、SATA、SATA SSD 或近线 SAS 硬盘驱动器, 硬盘驱动器插槽 8 至 11 (硬盘驱动器托架 2) 中多达四个 2.5 英寸 Dell PowerEdge Express Flash 设备 (PCIe SSD)。

### 硬盘驱动器

(PowerEdge R720xd)

#### 十二加二硬盘驱动器系统

硬盘驱动器插槽 0 至 11 和 12 至 13 中多达十二个 3.5 英寸、内部、可热插拔 SAS、SATA、SATA SSD 或近线 SAS 驱动器, 以及两个可选 2.5 英寸背部可访问的 SAS、近线 SAS 或 SSD 硬盘驱动器。

#### 二十四加二硬盘驱动器系统

硬盘驱动器插槽 0 至 23 中多达二十四 2.5 英寸、内部、可热插拔 SAS、SATA、SATA SSD 或近线 SAS 驱动器, 硬盘驱动器插槽 24 和 25 中有两个可选 2.5 英寸背部可访问的 SAS、近线 SAS 或 SSD 硬盘驱动器。

### 光盘驱动器

(PowerEdge R720)

一个可选的 SATA DVD-ROM 驱动器或 DVD+/-RW 驱动器。



**注:** DVD 设备仅用于数据。

---


## 连接器

---

### 背面

NIC	四个 10/100/1000 Mbps 或两个 10/100/1000 Mbps 以及两个 100 Mbps/1 Gbps/10 Gbps
串行	9 针、DTE、16550 兼容
USB	两个 4 针 USB 2.0 兼容
视频	15 针 VGA
外部 vFlash 卡 (PowerEdge R720xd)	一个闪存卡插槽，带有 iDRAC7 Enterprise 卡  <b>注:</b> 只有当您的系统上已安装 iDRAC7 Enterprise 许可证时才可使用此卡插槽。

### 正面

USB	两个 4 针、USB 2.0 兼容连接器 (PowerEdge R720) 一个 4 针、USB 2.0 兼容连接器 (PowerEdge R720xd)
视频	15 针 VGA
外部 vFlash 卡 (PowerEdge R720)	一个闪存卡插槽，带有 iDRAC7 Enterprise 卡  <b>注:</b> 只有当您的系统上已安装 iDRAC7 Enterprise 许可证时才可使用此卡插槽。

### 内部

USB	一个 4 针、USB 2.0 兼容
内部双 SD 模块	两个可选的闪存卡插槽，含内部 SD 模块  <b>注:</b> 一个冗余专用的卡插槽。

---

## 视频


---

视频类型	集成 Matrox G200
视频内存	16 MB 共享

---

## 扩展操作温度


---

 **注:** 在扩展温度范围下操作时，系统性能将会受到影响。

 **注:** 在扩展温度范围下操作时，LCD 和系统事件日志上可能会有环境温度警告。

≤ 每年操作时间的 10%

相对湿度 (RH) 为 5% 至 85%，操作温度为 5°C 至 40°C，露点为 26°C。

 **注:** 除了标准操作温度范围 (10°C 到 35°C) 之外，系统能在最低 5°C 或最高 40°C 的温度下运行，运行时间长达每年操作时间的 10%。

若温度在 35°C 和 40°C 之间，在 950 米以上时，每上升 175 米，最大允许干球温度将下降 1°C (每 319 英尺下降 1°F)。


---

## 扩展操作温度

---

≤ 每年操作时间的 1%


相对湿度 (RH) 为 5% 至 90%，操作温度为 -5°C 至 45°C，露点为 26°C。


 **注:** 除了标准操作温度范围 (10°C 到 35°C) 之外，系统能在最低 -5°C 或最高 45°C 的温度下运行，运行时间长达每年操作时间的 1%。

若温度在 40°C 和 45°C 之间，在 950 米以上时，每上升 125 米，最大允许干球温度将下降 1°C (每 228 英尺下降 1°F)。

扩展操作温度限制

- 请勿在 5°C 以下执行冷启动。
- 指定的操作温度适用的最高海拔高度为 3050 米 (10,000 英尺)。
- 130 W (4 核) 处理器不受支持。
- 需要冗余电源设备。
- 不支持非 Dell 认证的外围设备卡和/或超过 25 W 的外围设备卡。

 **注:** 对于 PowerEdge R720，8 硬盘驱动器或 16 硬盘驱动器机箱中支持最大 130 W 处理器。


 **注:** 以下额外限制适用于 PowerEdge R720xd。

- 3.5 英寸硬盘驱动器机箱上支持最大 95 W 处理器。
- 2.5 英寸硬盘驱动器机箱上支持最大 115 W 处理器。
- 3.5 英寸硬盘驱动器机箱背部的硬盘驱动器插槽中仅允许 SSD。

---

## 环境参数

---

 **注:** 有关特定系统配置的环境测量值的附加信息，请参阅 [dell.com/environmental\\_datasheets](http://dell.com/environmental_datasheets)。

### 温度

最高温度梯度 (操作和存储)

20 °C/h (36 °F/h)


存储温度范围

- 40 °C 至 65 °C (- 40 °F 至 149 °F)

### 温度 (连续操作)

温度范围 (在低于海拔 950 米或 3117 英尺时)

在设备无直接光照的情况下，10 °C 至 35 °C (50 °F 至 95 °F)。

 **注:** 在使用配有内部 GPU 卡的 PowerEdge R720 时，连续运行温度范围为：10°C 至 30°C，在 10% 至 80% 相对湿度 (RH) 下，最大露点 26°C。

湿度百分比范围






最大露点为 26 °C (78.8 °F) 时，相对湿度为 10% 至 80%。

### 相对湿度

---

## 环境参数


---

存储时	最大露点为 33 °C (91 °F) 时，相对湿度为 5% 至 95%。 空气必须始终不冷凝。
<b>最大振动</b>	
运行时	5 Hz 至 350 Hz 时，0.26 G <sub>rms</sub> （所有操作方向）。
存储时	10 Hz 至 500 Hz 时，1.87 G <sub>rms</sub> ，可持续 15 分钟（所有六面被测）。
<b>最大撞击</b>	
运行时	在所有操作方向上，z 轴正方向上可承受一个 31 G 的撞击脉冲，可持续 2.6 毫秒。
存储时	x、y 和 z 轴正负方向上可承受连续六个 71 G 的撞击脉冲（系统每一面承受一个脉冲），最长可持续 2 毫秒。
<b>最大海拔高度</b>	
运行时	2000 米（6560 英尺）。
存储时	12,000 米（39,370 英尺）。
<b>操作海拔高度降幅</b>	
最高达 35 °C (95 °F)	最高温度在 950 米（3,117 英尺）以上时按 1 °C/300 米（1 °F/547 英尺）降低。
35 °C 至 40 °C (95 °F 至 104 °F)	最高温度在 950 米（3,117 英尺）以上时按 1 °C/175 米（1 °F/319 英尺）降低。
40 °C 至 45 °C (104 °F 至 113 °F)	最高温度在 950 米（3,117 英尺）以上时按 1 °C/125 米（1 °F/228 英尺）降低。
<b>微粒污染</b>	
 <b>注:</b> 此部分定义了为避免 IT 设备因微粒及气体污染物受到损伤和/或发生故障的限制。如果已经确定微粒或气体污染的程度超出了下面说明的限制并成为导致设备损伤和/或故障的原因，则您可能有必要对导致设备损伤和/或故障的环境条件进行重新调节。对环境条件进行重新调节是客户的责任。	
空气过滤	按照 ISO 14644-1 第 8 类定义的拥有 95% 置信上限的数据中心空气过滤。
 <b>注:</b> 仅适用于数据中心环境。空气过滤要求不适用于旨在数据中心之外（诸如办公室或工厂车间等环境）使用的 IT 设备。	 <b>注:</b> 进入数据中心的空气必须拥有 MERV11 或 MERV13 过滤。
导电灰尘	空气中不得含有导电灰尘、锌晶须或其他导电颗粒。
 <b>注:</b> 适用于数据中心和非数据中心环境。	
腐蚀性灰尘	<ul style="list-style-type: none"><li>空气中不得含有腐蚀性灰尘。</li><li>空气中的残留灰尘的潮解点必须小于 60% 相对湿度。</li></ul>
 <b>注:</b> 适用于数据中心和非数据中心环境。	
<b>气体污染</b>	

---

## 环境参数

---


 注: 腐蚀性污染物最大浓度值在小于等于 50% 相对湿度下测量。

铜片腐蚀率 <math><300 \text{ \AA}/\text{月}</math>, 按照 ANSI/ISA71.04-1985 定义的 G1 类标准。


银片腐蚀率 <math><200 \text{ \AA}/\text{月}</math>, 按照 AHSRAE TC9.9 定义的标准。

# 系统消息

## LCD 消息

 **注:** 仅在您的系统具有 LCD 显示屏时可用。

LCD 信息由简短的文字信息组成，指代系统事件日志 (SEL) 中记录的事件。有关 SEL 和配置系统管理设置的信息，请参阅系统管理软件说明文件。

 **注:** 如果系统无法引导，按下系统 ID 按钮至少 5 秒钟，直至 LCD 上显示错误代码。记下该代码，然后参阅“系统错误消息”。

### 查看 LCD 消息

如果发生系统错误，LCD 屏幕将变为琥珀色。请按 Select（选择）按钮，查看错误信息或状态信息列表。使用向左和向右按钮突出显示错误编号，然后按 Select（选择）按钮查看该错误。

### 删除 LCD 消息


对于与传感器有关的故障，例如温度、电压、风扇等，当传感器恢复至正常状态时，LCD 信息将被自动删除。对于其它故障，必须采取措施才能将信息从显示器中删除：


- 清除 SEL — 您可以远程执行该任务，但是系统的事件历史记录将丢失。
- 关闭电源再打开 — 关闭系统电源并断开其与电源插座的连接；等待大约 10 秒钟，重新连接电源电缆，然后重新启动系统。


## 系统错误消息

显示器中出现的系统消息，通知您系统可能出现的问题。这些消息会参考记录在系统事件日志 (SEL) 中的事件。有关 SEL 和配置系统管理设置的信息，请参阅系统管理软件文档。

如果系统具有相关功能，则某些信息还会以缩略形式显示在系统 LCD 中。

 **注:** 此处列出的 LCD 错误消息以简单格式显示。请参阅 Setup（设置）菜单选择显示消息使用的格式。

 **注:** 如果收到的系统信息未在下面列出，请参阅信息出现时所运行的应用程序的说明文件或操作系统的说明文件，以了解对信息的说明和建议采取的措施。

 **注:** 某些消息中，特定的系统组件使用名称（“<name>”）、组件号（“<number>”）或位置（“bay”）进行标识。

### 错误代码

### 消息信息

AMP0302

#### 消息

The system board <name> current is greater than the upper warning threshold.（系统板 <name> 电流高于上限警告阈值。）

错误代码	消息信息	操作
	<b>详细信息</b> 系统板 <name> 电流超出适宜范围。	<b>操作</b> <ol style="list-style-type: none"> <li>1. 审查系统电源策略。</li> <li>2. 检查系统日志确认电源相关故障。</li> <li>3. 审查系统配置更改。</li> <li>4. 如果问题仍然存在，请参阅<a href="#">获得帮助</a>。</li> </ol>
AMP0303	<b>消息</b>	The system board <name> current is greater than the upper critical threshold. (系统板 <name> 电流高于上限临界阈值。)
	<b>LCD 消息</b>	System board <name> current is outside of range. (系统板 <name> 电流超出范围。)
	<b>详细信息</b>	系统板 <name> 电流超出适宜范围。
	<b>操作</b>	<ol style="list-style-type: none"> <li>1. 审查系统电源策略。</li> <li>2. 检查系统日志确认电源相关故障。</li> <li>3. 审查系统配置更改。</li> <li>4. 如果问题仍然存在，请参阅<a href="#">获得帮助</a>。</li> </ol>
ASR0000	<b>消息</b>	The watchdog timer expired. (监护程序计时器超时。)
	<b>详细信息</b>	操作系统或应用程序在超时时段内通信失败。
	<b>操作</b>	检查操作系统、应用程序、硬件和系统事件日志以排查异常事件。
ASR0001	<b>消息</b>	监护程序计时器重设系统。
	<b>详细信息</b>	操作系统或应用程序在超时时段内通信失败。系统被重设。
	<b>操作</b>	检查操作系统、应用程序、硬件和系统事件日志以排查异常事件。
ASR0002	<b>消息</b>	监护程序计时器关闭系统。
	<b>详细信息</b>	操作系统或应用程序在超时时段内通信失败。系统被关闭。
	<b>操作</b>	检查操作系统、应用程序、硬件和系统事件日志以排查异常事件。
ASR0003	<b>消息</b>	The watchdog timer power cycled the system. (监护程序计时器关闭系统电源然后打开。)
	<b>详细信息</b>	操作系统或应用程序在超时时段内通信失败。系统在关闭后再次开启。

错误代码	消息信息	操作
BAT0002	消息	The system board battery has failed. (系统板电池失效。)
	LCD 消息	The system board battery has failed. Check battery. (系统板电池失效。检查电池。)
	详细信息	系统板电池缺失或故障。
	操作	请参阅 <a href="#">获得帮助</a> 。
BAT0017	消息	The <name> battery has failed. (电池 <name> 失效。)
	LCD 消息	The <name> battery has failed. Check battery. (电池 <name> 失效。检查电池。)
	详细信息	电池 <name> 可能出现缺失、故障因为温度问题导致无法充电。
	操作	检查系统风扇。如果问题仍然存在，请参阅 <a href="#">获得帮助</a> 。
CPU0000	消息	CPU <number> has an internal error (IERR). (CPU <number> 出现内部错误 (IERR)。)
	LCD 消息	CPU <number> has an internal error (IERR). (CPU <number> 出现内部错误 (IERR)。)
	详细信息	系统事件日志和操作系统日志也许会表明异常出现在处理器之外。
	操作	审查系统事件日志和操作系统日志。如果问题依然存在，请参阅 <a href="#">获得帮助</a> 。
CPU0001	消息	CPU <number> has a thermal trip (over-temperature) event. (CPU <number> 出现热断路 [温度过高] 事件。)
	LCD 消息	CPU <number> has a thermal trip. Check CPU heat sink. (CPU <number> 出现热断路。检查 CPU 散热器。)
	详细信息	处理器温度超出可运行范围。
	操作	检查风扇故障日志。如果未检测到风扇故障，请检查进气孔温度 (若适用) 并重新安装处理器散热片。如果问题仍然存在，请参阅 <a href="#">获得帮助</a> 。
CPU0005	消息	CPU <number> configuration is unsupported. (CPU <number> 配置不受支持。)

错误代码	消息信息	
	<b>LCD 消息</b>	CPU <number> configuration is unsupported. Check CPU or BIOS revision. (CPU <number> 配置受支持。检查 CPU 或 BIOS 修订版本。)
	<b>详细信息</b>	系统无法引导，或正在降级运行。
	<b>操作</b>	检查所支持的处理器类型的技术规格。
<b>CPU0010</b>	<b>消息</b>	CPU <number> is throttled. (CPU <number> 被节流。)
	<b>详细信息</b>	因为温度或电源情况导致 CPU 被节流。
	<b>操作</b>	查阅系统日志排查电源或温度异常。
<b>CPU0023</b>	<b>消息</b>	CPU <number> is absent. (CPU <number> 缺失。)
	<b>LCD 消息</b>	CPU <number> is absent. Check CPU. (CPU <number> 缺失。检查 CPU。)
	<b>操作</b>	验证处理器安装。如果存在，则重新安装处理器。
<b>CPU0204</b>	<b>消息</b>	CPU <number> <name> voltage is outside of range. (CPU <number> <name> 电压超出范围。)
	<b>LCD 消息</b>	CPU <number> <name> voltage is outside of range. Re-seat CPU. (CPU <number> <name> 电压超出范围。重新安装 CPU。)
	<b>详细信息</b>	电压超出容许范围可能损坏电气组件，或导致系统关闭。
	<b>操作</b>	<ol style="list-style-type: none"> <li>1. 关闭系统并断开输入电源一分钟。</li> <li>2. 确保处理器安装正确。</li> <li>3. 重新提供输入电源并打开系统。</li> <li>4. 如果问题仍然存在，请参阅<a href="#">获得帮助</a>。</li> </ol>
<b>CPU0700</b>	<b>消息</b>	CPU <number> initialization error detected. (检测到 CPU <number> 初始化错误。)
	<b>LCD 消息</b>	CPU <number> initialization error detected. Power cycle system. (检测到 CPU <number> 初始化错误。系统电源关闭然后打开。)
	<b>详细信息</b>	系统 BIOS 无法初始化处理器。
	<b>操作</b>	<ol style="list-style-type: none"> <li>1. 关闭系统并断开输入电源一分钟。</li> <li>2. 确保处理器安装正确。</li> <li>3. 重新提供输入电源并打开系统。</li> <li>4. 如果问题仍然存在，请参阅<a href="#">获得帮助</a>。</li> </ol>

## 错误代码

## 消息信息

### CPU0701

#### 消息

CPU <number> protocol error detected. (检测到 CPU <number> 协议错误。)

#### LCD 消息

CPU <number> protocol error detected. Power cycle system. (检测到 CPU <number> 协议错误。系统电源关闭然后打开。)

#### 详细信息

系统事件日志和操作系统日志也许会表明异常出现在处理器之外。

#### 操作

1. 检查系统和操作系统日志以排查异常。如果未发现异常，则继续。
2. 关闭系统并断开输入电源一分钟。
3. 确保处理器安装正确。
4. 重新提供输入电源并打开系统。
5. 如果问题仍然存在，请参阅[获得帮助](#)。

### CPU0702

#### 消息

CPU bus parity error detected. (检测到 CPU 总线奇偶校验错误。)

#### LCD 消息

CPU bus parity error detected. Power cycle system. (检测到 CPU 总线奇偶校验错误。系统电源关闭然后打开。)

#### 详细信息

系统事件日志和操作系统日志也许会表明异常出现在处理器之外。

#### 操作

1. 检查系统和操作系统日志以排查异常。如果未发现异常，则继续。
2. 关闭系统并断开输入电源一分钟。
3. 确保处理器安装正确。
4. 重新提供输入电源并打开系统。
5. 如果问题仍然存在，请参阅[获得帮助](#)。

### CPU0703

#### 消息

CPU bus initialization error detected. (检测到 CPU 总线初始化错误。)

#### LCD 消息

CPU bus initialization error detected. Power cycle system. (检测到 CPU 总线初始化错误。系统电源关闭然后打开。)

#### 详细信息

系统事件日志和操作系统日志也许会表明异常出现在处理器之外。

#### 操作

1. 检查系统和操作系统日志以排查异常。如果未发现异常，则继续。
2. 关闭系统并断开输入电源一分钟。
3. 确保处理器安装正确。
4. 重新提供输入电源并打开系统。

错误代码	消息信息	
		5. 如果问题仍然存在, 请参阅 <a href="#">获得帮助</a> 。
CPU0704	消息	CPU <number> machine check error detected. (检测到 CPU <number> 机器检查错误。)
	LCD 消息	CPU <number> machine check error detected. Power cycle system. (检测到 CPU <number> 机器检查错误。系统电源关闭然后打开。)
	详细信息	系统事件日志和操作系统日志也许会表明异常出现在处理器之外。
	操作	<ol style="list-style-type: none"> <li>1. 检查系统和操作系统日志以排查异常。如果未发现异常, 则继续。</li> <li>2. 关闭系统并断开输入电源一分钟。</li> <li>3. 确保处理器安装正确。</li> <li>4. 重新提供输入电源并打开系统。</li> <li>5. 如果问题仍然存在, 请参阅<a href="#">获得帮助</a>。</li> </ol>
FAN0000	消息	风扇 <number> RPM 低于下限警告阈值。
	详细信息	风扇运行速度超出范围。
	操作	卸下并重新安装风扇。如果问题依然存在, 请参阅 <a href="#">获得帮助</a> 。
FAN0001	消息	Fan <number> RPM is less than the lower critical threshold. (风扇 <number> RPM 低于下限临界阈值。)
	LCD 消息	Fan <number> RPM is outside of range. Check fan. (风扇 <number> RPM 超出范围。请检查风扇。)
	详细信息	风扇运行速度超出范围。
	操作	卸下并重新安装风扇。如果问题依然存在, 请参阅 <a href="#">获得帮助</a> 。
FAN1201	消息	Fan redundancy is lost. (风扇冗余丢失。)
	LCD 消息	Fan redundancy lost. Check fans. (风扇冗余丢失。请检查风扇。)
	详细信息	Fan has failed. (风扇发生故障。)
	操作	卸下并重新安装故障的风扇或安装其它风扇。
HWC1001	消息	The <name> is absent. (<name> 缺失。)
	LCD 消息	The <name> is absent. Check hardware. (<name> 缺失。检查硬件。)

错误代码	消息信息	操作
	<p>详细信息</p> <p>操作</p>	<p>缺失的设备可能是正常运行所必需。系统功能可能降级。</p> <p>重新安装或重新连接硬件。</p>
HWC2003	<p>消息</p> <p>LCD 消息</p> <p>详细信息</p> <p>操作</p>	<p>The storage &lt;name&gt; cable is not connected, or is improperly connected. (未连接存储设备 &lt;name&gt; 电缆, 或连接不正确。)</p> <p>Storage &lt;name&gt; cable or interconnect failure. Check connection. (存储设备 &lt;name&gt; 电缆或互联故障。请检查连接。)</p> <p>电缆可能是正常运行所必需的。系统功能可能降级。</p> <p>检查电缆是否存在, 然后重新安装或重新连接。</p>
HWC2005	<p>消息</p> <p>LCD 消息</p> <p>详细信息</p> <p>操作</p>	<p>The system board &lt;name&gt; cable is not connected, or is improperly connected. (未连接系统板 &lt;name&gt; 电缆, 或连接不正确。)</p> <p>System board &lt;name&gt; cable connection failure. Check connection. (系统板 &lt;name&gt; 电缆连接故障。请检查连接。)</p> <p>电缆可能是正常运行所必需的。系统功能可能降级。</p> <p>检查电缆是否存在, 然后重新安装或重新连接。</p>
MEM0000	<p>消息</p> <p>详细信息</p> <p>操作</p>	<p>Persistent correctable memory errors detected on a memory device at location(s) &lt;location&gt;. (在内存设备的位置 &lt;location&gt; 处检测到永久可纠正的内存错误。)</p> <p>这是未来可能出现的不可纠正错误的一种早期迹象。</p> <p>重新安装内存模块。如果问题仍然存在, 请参阅<a href="#">获得帮助</a>。</p>
MEM0001	<p>消息</p> <p>LCD 消息</p> <p>详细信息</p> <p>操作</p>	<p>Multi-bit memory errors detected on a memory device at location(s) &lt;location&gt;. (在内存设备的位置 &lt;location&gt; 处检测到多位内存错误。)</p> <p>Multi-bit memory error on &lt;location&gt;. Re-seat memory. (&lt;location&gt; 处的多位内存错误。重新安装内存。)</p> <p>内存模块发生不可更正的错误。系统性能可能会降级。操作系统和/或应用程序可能会发生故障。</p> <p>重新安装内存模块。如果问题仍然存在, 请参阅<a href="#">获得帮助</a>。</p>
MEM0007	<p>消息</p> <p>LCD 消息</p> <p>详细信息</p>	<p>Unsupported memory configuration; check memory device at location &lt;location&gt;. (不受支持的内存配置; 检查位置 &lt;location&gt; 处的内存设备。)</p> <p>Unsupported memory configuration. Check memory &lt;location&gt;. (不受支持的内存配置。检查内存 &lt;location&gt;。)</p> <p>内存可能安装不正确, 配置错误, 或者发生故障。内存减少。</p>

错误代码	消息信息	操作
		检查内存配置。重新安装内存模块。如果问题仍然存在，请参阅 <a href="#">获得帮助</a> 。
MEM0701	消息	Correctable memory error rate exceeded for <location>. (<location> 的可纠正内存错误比率超限。)
	详细信息	内存可能无法操作。这是未来可能发生的不可纠正错误的早期迹象。
	操作	重新安装内存模块。如果问题仍然存在，请参阅 <a href="#">获得帮助</a> 。
MEM0702	消息	Correctable memory error rate exceeded for <location>. (<location> 的可纠正内存错误比率超限。)
	LCD 消息	Correctable memory error rate exceeded for <location>. Re-seat memory. (<location> 的可纠正内存错误比率超限。重新安装内存。)
	详细信息	内存可能无法操作。这是未来可能发生的不可纠正错误的早期迹象。
	操作	重新安装内存模块。如果问题仍然存在，请参阅 <a href="#">获得帮助</a> 。
MEM1205	消息	Memory mirror redundancy is lost. Check memory device at location(s) <location>. (内存镜像冗余已丢失。检查位置 <location> 的内存设备。)
	LCD 消息	Memory mirror lost on <location>. Power cycle system. (<location> 的内存镜像丢失。将系统关闭后再打开。)
	详细信息	内存可能安装不正确，配置错误，或者发生故障。
	操作	检查内存配置。重新安装内存模块。如果问题仍然存在，请参阅 <a href="#">获得帮助</a> 。
MEM1208	消息	Memory spare redundancy is lost. Check memory device at location <location>. (内存备用冗余已丢失。检查位置 <location> 的内存设备。)
	LCD 消息	Memory spare lost on <location>. Power cycle system. (<location> 内存备份丢失。将系统关闭后再打开。)
	详细信息	内存备份不再可用。
	操作	重新安装内存模块。如果问题仍然存在，请参阅 <a href="#">获得帮助</a> 。
MEM8000	消息	Correctable memory error logging disabled for a memory device at location <location>. (位置 <location> 的内存设备上可纠正内存错误日志已禁用。)

错误代码	消息信息
	<p><b>LCD 消息</b> SBE log disabled on &lt;location&gt;. Re-seat memory. (&lt;location&gt; 上 SBE 日志已禁用。重新安装内存。)</p> <p><b>详细信息</b> 错误将被纠正但不再记录。</p> <p><b>操作</b> 检查系统日志排查内存异常。重新安装位于 &lt;location&gt; 处的内存。</p>
PCI1302	<p><b>消息</b> A bus time-out was detected on a component at bus &lt;bus&gt; device&lt;device&gt; function &lt;func&gt;. (总线 &lt;bus&gt; 设备 &lt;device&gt; 功能 &lt;func&gt; 的组件上检测到总线超时。)</p> <p><b>详细信息</b> 系统性能可能降级。设备没能对事务做出响应。</p> <p><b>操作</b> 关闭并打开输入电源，更新组件驱动程序，如果设备可卸下，则重新安装设备。</p>
PCI1304	<p><b>消息</b> An I/O channel check error was detected. (检测到 I/O 通道检查错误。)</p> <p><b>LCD 消息</b> I/O channel check error detected. Power cycle system. (检测到 I/O 通道检查错误。系统电源关闭然后打开。)</p> <p><b>操作</b> 关闭并打开输入电源，更新组件驱动程序，如果设备可卸下，则重新安装设备。</p>
PCI1308	<p><b>消息</b> A PCI parity error was detected on a component at bus &lt;bus&gt; device&lt;device&gt; function &lt;func&gt;. (总线 &lt;bus&gt; 设备 &lt;device&gt; 功能 &lt;func&gt; 上的组件检测到 PCI 奇偶校验错误。)</p> <p><b>LCD 消息</b> PCI parity error on bus &lt;bus&gt; device &lt;device&gt; function &lt;func&gt;. Power cycle system. (总线 &lt;bus&gt; 设备 &lt;device&gt; 功能 &lt;func&gt; 上的 PCI 奇偶校验错误。关闭并打开系统电源。)</p> <p><b>详细信息</b> 系统性能可能降级，PCI 设备可能无法运行，或系统可能无法运行。</p> <p><b>操作</b> 关闭并打开输入电源，更新组件驱动程序，如果设备可卸下，则重新安装设备。</p>
PCI1320	<p><b>消息</b> A bus fatal error was detected on a component at bus &lt;bus&gt; device&lt;device&gt; function &lt;func&gt;. (总线 &lt;bus&gt; 设备 &lt;device&gt; 功能 &lt;func&gt; 的组件上检测到总线严重错误。)</p> <p><b>LCD 消息</b> Bus fatal error on bus &lt;bus&gt; device &lt;device&gt; function &lt;func&gt;. Power cycle system. (总线 &lt;bus&gt; 设备 &lt;device&gt; 功能 &lt;func&gt; 上的总线严重错误。关闭然后打开系统电源。)</p> <p><b>详细信息</b> 系统性能可能降级，或系统可能无法运行。</p>

错误代码	消息信息	操作
PCI1342	消息	A bus time-out was detected on a component at slot <number>. (插槽 <number> 的组件上检测到总线超时。)
	详细信息	系统性能可能降级，或系统可能无法运行。
	操作	关闭并打开输入电源，更新组件驱动程序，如果设备可卸下，则重新安装设备。
PCI1348	消息	A PCI parity error was detected on a component at slot <number>. (插槽 <number> 的组件上检测到 PCI 奇偶校验错误。)
	LCD 消息	PCI parity error on slot <number>. Re-seat PCI card. (插槽 <number> 上的 PCI 奇偶校验错误。重新安装 PCI 卡。)
	详细信息	系统性能可能降级，或系统可能无法运行。
	操作	关闭并打开输入电源，更新组件驱动程序，如果设备可卸下，则重新安装设备。
PCI1360	消息	A bus fatal error was detected on a component at slot <number>. (在插槽 <number> 的组件上检测到严重总线错误。)
	LCD 消息	Bus fatal error on slot <number>. Re-seat PCI card. (插槽 <number> 的严重总线错误。重新安装 PCI 卡。)
	详细信息	系统性能可能降级，或系统可能无法运行。
	操作	关闭并打开输入电源，更新组件驱动程序，如果设备可卸下，则重新安装设备。
PDR0001	消息	Fault detected on drive <number>. (驱动器 <number> 上检测到故障。)
	LCD 消息	Fault detected on drive <number>. Check drive. (驱动器 <number> 上检测到故障。检查驱动器。)
	详细信息	控制器在磁盘上检测到故障，并已使磁盘脱机。
	操作	卸下然后重新安装有故障的磁盘。如果故障依然存在，请参阅 <a href="#">获得帮助</a> 。
PDR1016	消息	Drive <number> is removed from disk drive bay <bay>. (驱动器 <number> 从磁盘驱动器托架 <bay> 上卸下。)
	LCD 消息	Drive <number> removed from disk drive bay <bay>. Check drive. (驱动器 <number> 从磁盘驱动器托架 <bay> 上卸下。检查驱动器。)

错误代码	消息信息	
	详细信息	控制器检测到驱动器已卸下。
	操作	验证驱动器的安装。重新安装有故障的驱动器。如果问题仍然存在，请参阅 <a href="#">获得帮助</a> 。
PST0128	消息	No memory is detected. (未检测到内存。)
	LCD 消息	No memory is detected. Inspect memory devices. (未检测到内存。请检查内存设备。)
	详细信息	系统 BIOS 无法检测到系统中的内存。
	操作	重新安装内存模块。如果问题仍然存在，请参阅 <a href="#">获得帮助</a> 。
PST0129	消息	Memory is detected, but is not configurable. (检测到内存，但该内存不可配置。)
	LCD 消息	Memory is detected, but is not configurable. Check memory devices. (检测到内存，但该内存不可配置。检查内存设备。)
	详细信息	系统 BIOS 检测到内存，但无法基于系统运行对其进行配置。
	操作	将系统内存安装与支持的系统内存配置进行比较。
PSU0001	消息	Power supply <number> failed. (电源设备 <number> 故障。)
	LCD 消息	PSU <number> failed. Check PSU. (PSU <number> 故障。检查 PSU。)
	操作	卸下并重新安装电源设备。如果问题依然存在，请参阅 <a href="#">获得帮助</a> 。
PSU0002	消息	A predictive failure detected on power supply <number>. (电源设备 <number> 上检测到预测故障。)
	LCD 消息	Predictive failure on PSU <number>. Check PSU. (PSU <number> 上的预测故障。检查 PSU。)
	详细信息	系统性能和电源冗余可能降级或损失。
	操作	卸下电源设备并在下次定期服务时重新安装。如果问题仍然存在，请参阅 <a href="#">获得帮助</a> 。
PSU0003	消息	The power input for power supply <number> is lost. (电源设备 <number> 的电源输入丢失。)
	LCD 消息	Power input for PSU <number> is lost. Check PSU cables. (PSU <number> 的电源输入丢失。检查 PSU 电缆。)
	详细信息	电源设备安装正确，但输入源未连接或未起作用。

错误代码	消息信息	操作
		验证输入源连接到设备。验证输入源符合电源设备的操作要求。
PSU0006	消息	Power supply <number> type mismatch. (电源设备 <number> 的类型不匹配。)
	LCD 消息	Power supply <number> is incorrectly configured. Check PSU. (电源设备 <number> 未正确配置。检查 PSU。)
	详细信息	电源设备的输入类型和额定功率应当相同。
	操作	安装匹配的电源设备，并查阅此手册中的适当配置。
PSU0016	消息	Power supply <number> is absent. (电源设备 <number> 缺失。)
	LCD 消息	PSU <number> is absent. Check PSU. (PSU <number> 缺失。检查 PSU。)
	详细信息	电源设备已卸下或出现故障。
	操作	<ol style="list-style-type: none"> <li>卸下并重新安装电源设备。</li> <li>检查系统中的线缆和子系统组件以排查损坏。</li> <li>如果问题仍然存在，请参阅<a href="#">获得帮助</a>。</li> </ol>
PSU0031	消息	Cannot communicate with power supply <number>. (无法与电源设备 <number> 通信。)
	LCD 消息	Cannot communicate with PSU <number>. Re-seat PSU. (无法与 PSU <number> 通信。重新安装 PSU。)
	详细信息	电源设备也许可以运行，但是电源设备的监控已降级。系统性能将降级。
	操作	卸下并重新安装电源设备。如果问题依然存在，请参阅 <a href="#">获得帮助</a> 。
PSU0032	消息	The temperature for power supply <number> is in a warning range. (电源设备 <number> 的温度在警告范围内。)
	详细信息	系统性能可能降级。
	操作	检查系统运行环境，包括通风和进气孔温度。查看温度和热组件故障的日志。
PSU0033	消息	The temperature for power supply <number> is outside of the allowable range. (电源设备 <number> 的温度超出允许范围。)
	LCD 消息	PSU <number> temperature outside of range. Check PSU. (PSU <number> 温度超出范围。请检查 PSU。)

<b>错误代码</b>	<b>消息信息</b>	
	<b>详细信息</b>	系统性能可能降级。
	<b>操作</b>	检查系统运行环境，包括通风和进气孔温度。查看温度和热组件故障的日志。
<b>PSU0034</b>	<b>消息</b>	An under voltage fault detected on power supply <number>. (在电源设备 <number> 上检测到电压过低故障。)
	<b>LCD 消息</b>	An under voltage fault detected on PSU <number>. Check power source. (在 PSU <number> 上检测到电压过低故障。请检查电源。)
	<b>详细信息</b>	此故障可能是系统中的电缆或子系统组件发生电力问题而导致。
	<b>操作</b>	<ol style="list-style-type: none"> <li>1. 卸下并重新安装电源设备。</li> <li>2. 检查系统中的线缆和子系统组件以排查损坏。</li> <li>3. 如果问题仍然存在，请参阅<a href="#">获得帮助</a>。</li> </ol>
<b>PSU0035</b>	<b>消息</b>	An over voltage fault detected on power supply <number>. (在电源设备 <number> 上检测到电压过高故障。)
	<b>LCD 消息</b>	Over voltage fault on PSU <number>. Check PSU. (在 PSU <number> 上发生电压高过故障。请检查 PSU。)
	<b>操作</b>	检查输入电源或重新安装电源设备。如果问题依然存在，请参阅 <a href="#">获得帮助</a> 。
<b>PSU0036</b>	<b>消息</b>	An over current fault detected on power supply <number>. (在电源设备 <number> 上检测到电流过高故障。)
	<b>LCD 消息</b>	An over current fault detected on PSU <number>. Check PSU. (在 PSU <number> 上检测到电流过高故障。请检查 PSU。)
	<b>详细信息</b>	此故障可能是系统中的电缆或子系统组件发生电力问题而导致。
	<b>操作</b>	<ol style="list-style-type: none"> <li>1. 卸下并重新安装电源设备。</li> <li>2. 检查系统中的线缆和子系统组件以排查损坏。</li> <li>3. 如果问题仍然存在，请参阅<a href="#">获得帮助</a>。</li> </ol>
<b>PSU0037</b>	<b>消息</b>	Fan failure detected on power supply <number>. (在电源设备 <number> 上检测到风扇故障。)
	<b>LCD 消息</b>	Fan failure detected on PSU <number>. Check PSU. (在 PSU <number> 上检测到风扇故障。请检查 PSU。)

错误代码	消息信息	操作
		检查风扇是否阻塞。如果问题仍然存在，请参阅 <a href="#">获得帮助</a> 。
PSU0076	消息	A power supply wattage mismatch is detected; power supply <number> is rated for <value> watts. (检测到电源设备功率不匹配; 电源设备 <number> 额定功率为 <value> 瓦特。)
	LCD 消息	PSU wattage mismatch; PSU <number> = <value>watts (PSU 功率不匹配; PSU <number> = <value> 瓦特)
	详细信息	电源设备的输入类型和额定功率应当相同。
	操作	安装匹配的电源设备，并查阅此手册中的适当配置。
PSU1201	消息	Power supply redundancy is lost. (电源设备冗余丢失。)
	详细信息	电源设备尝试在降级状态下运行。系统性能和电源冗余可能降级或缺失。
	操作	检查输入电源。重新安装电源设备。如果问题依然存在，请参阅 <a href="#">获得帮助</a> 。
PSU1204	消息	电源设备并非冗余。维持正常运行的资源不足。
	LCD 消息	PSU redundancy degraded. Check PSU cables. (PSU 冗余降级。检查 PSU 电缆。)
	详细信息	当前电源可操作模式并非冗余，原因是电源设备异常、电源设备资源变化，或系统电源资源变化。
	操作	检查事件日志排查电源设备故障。查看系统配置和功耗。
PWR1004	消息	The system performance degraded because power capacity has changed. (因为电源容量变化系统性能已降级。)
	详细信息	系统可能关闭或在性能降级的状态下运行。
	操作	检查事件日志排查电源设备故障。查看系统配置和功耗，并据此升级或安装电源设备。
PWR1005	消息	The system performance degraded because the user-defined power capacity has changed. (因为用户定义的电源容量已变化，系统性能已降级。)
	详细信息	用户定义的电源设置影响系统运行。
	操作	如果是意外导致，查看系统配置变化和电源策略。
PWR1006	消息	因为系统电源超出容量，系统已停止。
	LCD 消息	System power demand exceeds capacity. System halted. (系统电源需求超出容量。系统已停止。)

错误代码	消息信息	
	详细信息	因为系统电源超出容量，系统已停止。
	操作	查看系统配置，升级电源设备或降低系统功耗。
RFM1008	消息	Failure detected on Removable Flash Media <name>. (可移动的闪存介质 <name> 上检测到故障。)
	LCD 消息	Removable Flash Media <name> failed. Check SD Card. (可移动的闪存介质 <name> 出现故障。检查 SD 卡。)
	详细信息	在 SD 卡读取或写入过程中报告了错误。
	操作	重置闪存介质。如果问题仍然存在，请参阅 <a href="#">获得帮助</a> 。
RFM1014	消息	Removable Flash Media <name> is write protected. (可移动的闪存介质 <name> 为写保护状态。)
	LCD 消息	Removable Flash Media <name> is write protected. Check SD Card. (可移动的闪存介质 <name> 为写保护状态，检查 SD 卡。)
	详细信息	该卡被 SD 卡上的物理门锁进行了写保护。写保护状态的卡无法使用。
	操作	如果是意外导致，卸下介质并禁用写保护。
RFM1201	消息	Internal Dual SD Module redundancy is lost. (内部双 SD 模块冗余丢失。)
	LCD 消息	Internal Dual SD Module redundancy is lost. Check SD Card. (内部双 SD 模块冗余丢失。检查 SD 卡。)
	详细信息	其中一块或两块 SD 卡工作不正常。
	操作	请参阅 <a href="#">获得帮助</a> 。
RFM2001	消息	Internal Dual SD Module <name> is absent. (内部双 SD 模块 <name> 缺失。)
	LCD 消息	Internal Dual SD Module <name> is absent. Check SD Card. (内部双 SD 模块 <name> 缺失。检查 SD 卡。)
	详细信息	未检测到 SD 卡模块或该卡未安装。
	操作	如果是意外导致，则重新安装 SD 模块。
RFM2002	消息	Internal Dual SD Module <name> is offline. (内部双 SD 模块 <name> 脱机。)
	详细信息	SD 卡模块已安装，但可能安装不正确，或配置不正确。
	操作	重新安装 SD 模块。

错误代码	消息信息	
RFM2004	消息	Failure detected on Internal Dual SD Module <name>. (在内部双 SD 模块 <name> 上检测到故障。)
	LCD 消息	Internal Dual SD Module <name> failed. Check SD Card. (内部双 SD 模块 <name> 故障。检查 SD 卡。)
	详细信息	SD 卡模块已安装，但配置不正确，或无法初始化。
	操作	重新安装 SD 模块，然后卸下并重新安装 SD 卡。
RFM2006	消息	Internal Dual SD Module <name> is write protected. (内部双 SD 模块 <name> 为写保护。)
	详细信息	此模块为写保护。更改可能无法写入到介质。
	操作	如果是意外导致，卸下介质并禁用写保护。
SEC0031	消息	The chassis is open while the power is on. (电源开启状态下机箱打开。)
	LCD 消息	Intrusion detected. Check chassis cover. (检测到侵入。检查机箱盖。)
	详细信息	机箱打开。系统性能可能降级，安全性可能无法保证。
	操作	关闭机箱。检查系统日志。
SEC0033	消息	The chassis is open while the power is off. (电源关闭状态下机箱打开。)
	LCD 消息	Intrusion detected. Check chassis cover. (检测到侵入。检查机箱盖。)
	详细信息	电源关闭状态下机箱打开。系统安全性可能已被破坏。
	操作	关闭机箱并验证硬件资源。检查系统日志。
SEL0006	消息	All event logging is disabled. (所有事件日志记录已禁用。)
	详细信息	当用户禁用所有事件日志时将显示此消息。
	操作	如果是意外导致，则重新启用日志。
SEL0008	消息	Log is full. (日志已满。)
	详细信息	当事件日志已满时，其他事件将不会写入到日志。早期的事件可能被覆盖并丢失。如果用户禁用了事件记录，也可能显示此消息。
	操作	备份并清除日志。

错误代码	消息信息	
SEL0012	消息	Could not create or initialize the system event log. (无法创建或初始化系统事件日志。)
	详细信息	如果系统事件日志初始化失败，将不会捕获平台状态和故障事件。某些管理软件不会报告平台异常。
	操作	重新引导管理控制器或 iDRAC。关闭然后打开输入电源。如果问题仍然存在，请致电支持部门。
SEL1204	消息	An unknown system hardware failure detected. (检测到未知系统硬件故障。)
	LCD 消息	Unknown system hardware failure. (未知系统硬件故障。)
	详细信息	如果系统事件日志初始化失败，将不会捕获平台状态和故障事件。某些管理软件不会报告平台异常。
	操作	将系统重新配置为所支持的最低配置，如果问题仍然存在，请联系支持部门。
TMP0118	消息	The system inlet temperature is less than the lower warning threshold. (系统进气孔温度低于下限警告阈值。)
	LCD 消息	System inlet temperature is outside of range. (系统进气孔温度超出范围。)
	详细信息	环境气温过低。
	操作	检查系统运行环境。
TMP0119	消息	The system inlet temperature is less than the lower critical threshold. (系统进气孔温度低于下限严重阈值。)
	LCD 消息	System inlet temperature is outside of range. (系统进气孔温度超出范围。)
	详细信息	环境气温过低。
	操作	检查系统运行环境。
TMP0120	消息	The system inlet temperature is greater than the upper warning threshold. (系统进气孔温度高于上限警告阈值。)
	LCD 消息	System inlet temperature is outside of range. (系统进气孔温度超出范围。)
	详细信息	环境气温过高，或者可能一个或多个风扇发生故障。
	操作	检查系统运行环境并查看事件日志排查风扇故障。

## 错误代码

## 消息信息

### TMP0121

#### 消息

The system inlet temperature is greater than the upper critical threshold. (系统进气孔温度高于上限严重阈值。)

#### LCD 消息

System inlet <name> temperature is outside of range. Check Fans. (系统进气孔 <name> 温度超出范围。检查风扇。)

#### 详细信息

环境气温过高，或者可能一个或多个风扇发生故障。

#### 操作

检查系统运行环境并查看事件日志排查风扇故障。

### VLT0204

#### 消息

The system board <name> voltage is outside of the allowable range. (系统板 <name> 电压超出允许范围。)

#### LCD 消息

System board voltage is outside of range. (系统板电压超出范围。)

#### 详细信息

系统硬件检测到电压过高或过低的情况。


如果连续出现多个电压异常，系统在故障安全模式下可能关机。

#### 操作

1. 查看系统日志了解电源设备异常。
2. 将系统重新配置为最低配置，检查并重新安装系统电缆。
3. 如果问题仍然存在，请参阅[获得帮助](#)。

## 警告信息

警告信息提醒您可能出现的问题，并提示您在系统继续执行任务之前做出响应。例如，格式化硬盘驱动器之前，系统将发出一条信息，警告您可能会丢失硬盘驱动器上的所有数据。警告信息通常会中断任务，并且要求您键入 y (是) 或 n (否) 以做出响应。

 **注:** 应用程序或操作系统生成警告消息。有关详细信息，请参阅操作系统或应用程序随附的说明文件。

## 诊断消息


如果在系统上运行诊断检测程序，则系统诊断公用程序可能会发出相关信息。有关系统诊断程序的详情，请参阅“使用系统诊断程序”。

## 警报信息

系统管理软件可以为系统生成警报信息。警报信息包括针对驱动器、温度、风扇和电源状况的信息、状态、警告和故障信息。有关详情，请参阅系统管理软件说明文件。

# 获得帮助

## 联系 Dell

 **注:** 如果没有活动的 Internet 连接，您可以在购货发票、装箱单、帐单或 Dell 产品目录上查找联系信息。

Dell 提供了若干联机及电话支持和服务选项。服务会因所在国家和地区以及产品的不同而有所差异，您所在的地区可能不提供某些服务。如要联系 Dell 解决有关销售、技术支持或客户服务问题：

1. 请访问 [dell.com/support](http://dell.com/support)
2. 选择您的支持类别。
3. 在页面顶部的 Choose a Country/Region（选择国家/地区）下拉式菜单中，验证您所在的国家或地区。
4. 根据您的需要，选择相应的服务或支持链接。